

LA5645T — モノリシックリニア集積回路 定電圧定電流制御用 IC

低電圧動作オペアンプ、高精度基準電圧($V_{REF}=1.5V \pm 1.0\%$)を内蔵した定電圧定電流制御用 IC である。充電器、スイッチングレギュレータの2次側コントローラなどに最適である。

- 特長**
- ・動作電源電圧 (2.5V ~ 14V)
 - ・高精度基準電圧 (1.5V \pm 1.0%)
 - ・PC 端子電流 (60mA max.)
 - ・消費電流 (3mA max.)
 - ・入力オフセット電圧 (2mV max)

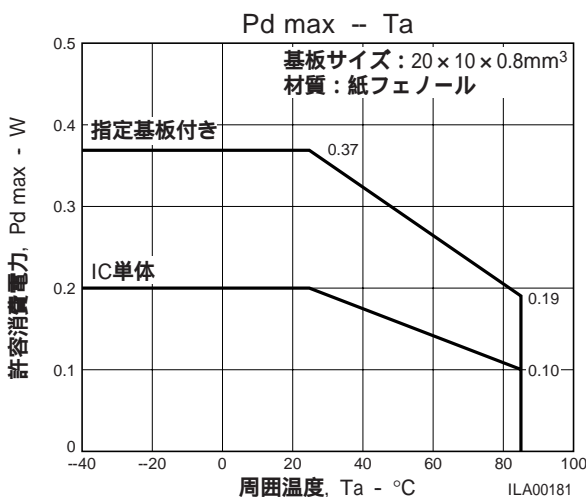
最大定格 / Ta=25

項目	記号	単位	値
電源電圧	VCC max	V	14.5
差動入力電圧	V _{ID} max	V	14.5
消費電力	Pd max	IC 単体	200 mW
		指定基板付	370 mW
PC 端子電流	I _{PC} max	mA	60
動作周囲温度	T _{opr}		- 40 ~ + 85
保存周囲温度	T _{stg}		- 50 ~ + 150

指定基板 : 20 × 10 × 0.8mm³, 紙フェノール

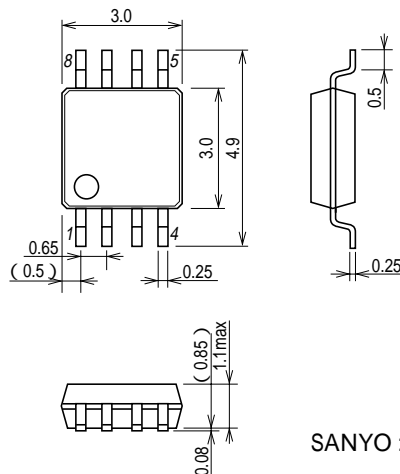
動作条件 / Ta=25

項目	記号	単位	値
推奨電源電圧	V _{opr}	V	2.5 ~ 14



外形図 3245

(unit : mm)



■本書記載の製品は、極めて高度の信頼性を要する用途(生命維持装置、航空機のコントロールシステム等、多大な人的・物的損害を及ぼす恐れのある用途)に対応する仕様にはなっておりません。そのような場合には、あらかじめ三洋電機販売窓口までご相談下さい。

■本書記載の規格値(最大定格、動作条件範囲等)を瞬時たりとも越えて使用し、その結果発生した機器の欠陥について、弊社は責任を負いません。

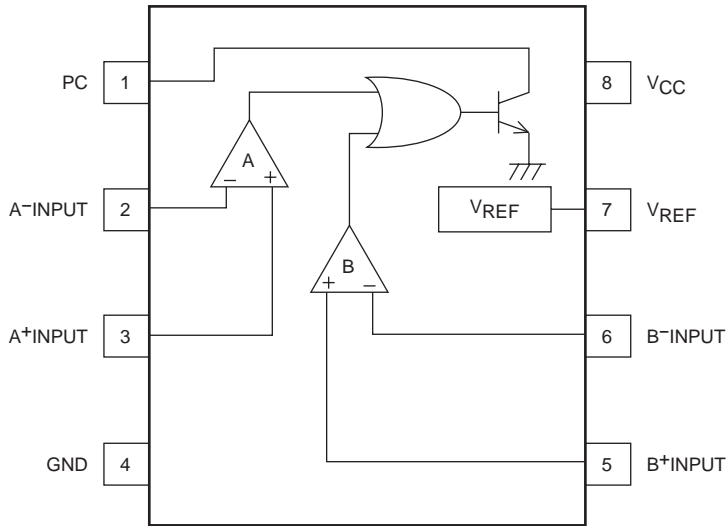
LA5645T

電気的特性 / $V_{CC}=5V, T_a=25$

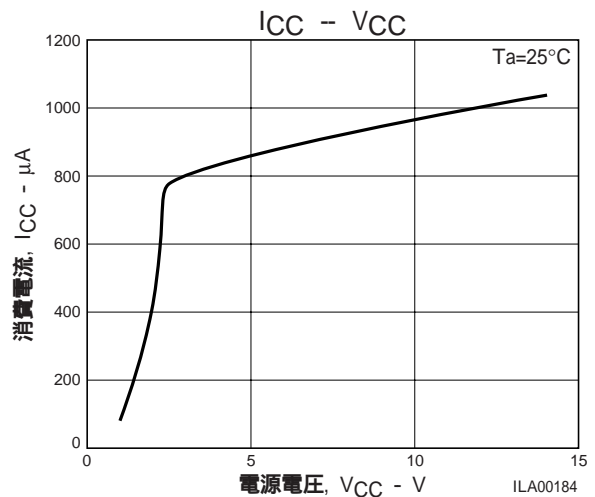
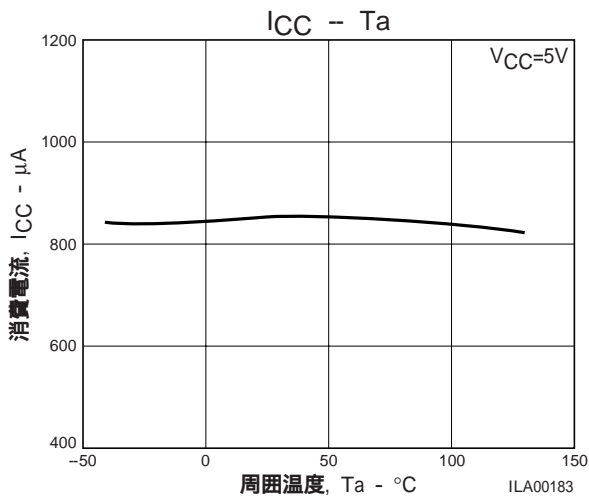
			min	typ	max	unit
消費電流	I_{CC}	$I_{PC}=OFF$		1	3	mA
リーク電流	$I_{PC LEAK}$	$V_{CC}=V_{PC}=14V$			100	μA
飽和電圧	$V_{PC(sat)}$	$I_{PC}=50mA$		0.5	0.7	V
基準電圧	V_{REF}	$I_{REF}=0mA$	1485	1500	1515	mV
基準電圧	$\Delta V_{REF} / \Delta I_{REF}$	$I_{REF}=0 \sim 5mA$			30	mV
レギュレーション						
[AMP 部] Ach, Bch 共通						
入力オフセット電圧	V_{IO}			0.5	2	mV
入力オフセット電流	I_{IO}			5	50	nA
入力バイアス電流	I_B			80	250	nA
電圧利得1	$AV1$	オープン利得 (設計保証)		80		dB
同相入力電圧範囲	V_{ICM}		0		$V_{CC}-2$	V
スルーレート	SR	設計保証		0.8		V / μs
利得帯域幅積	GB	設計保証		2		MHz

設計保証であり、測定は行わない。

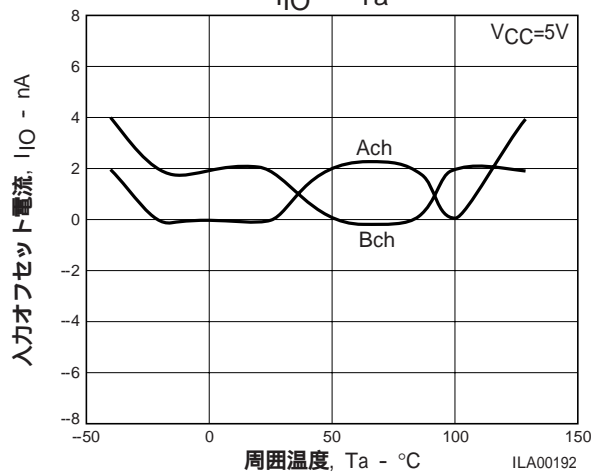
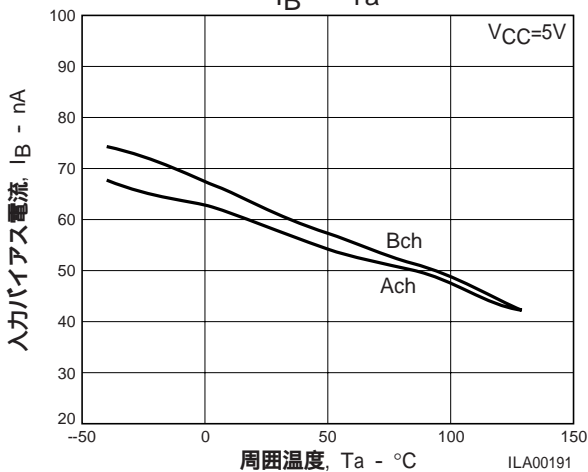
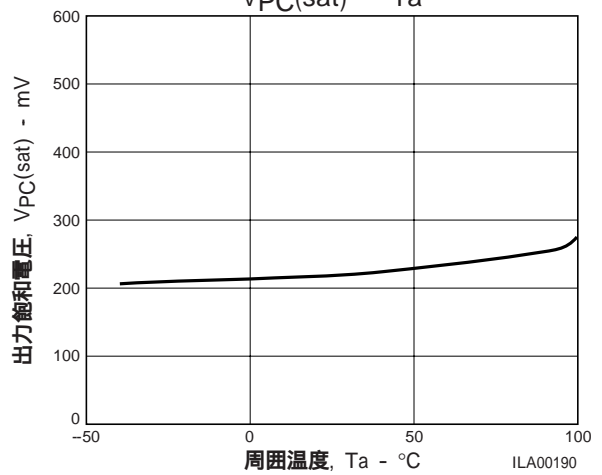
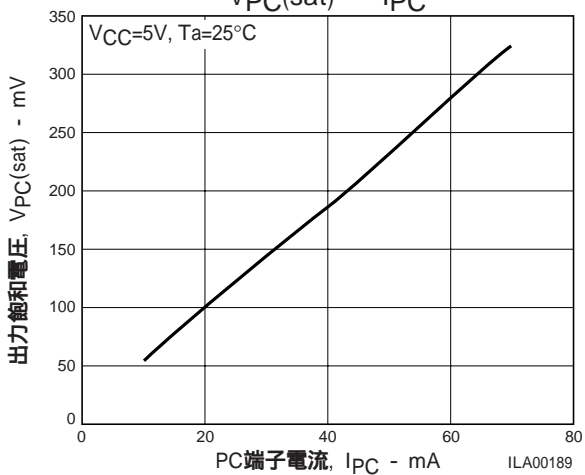
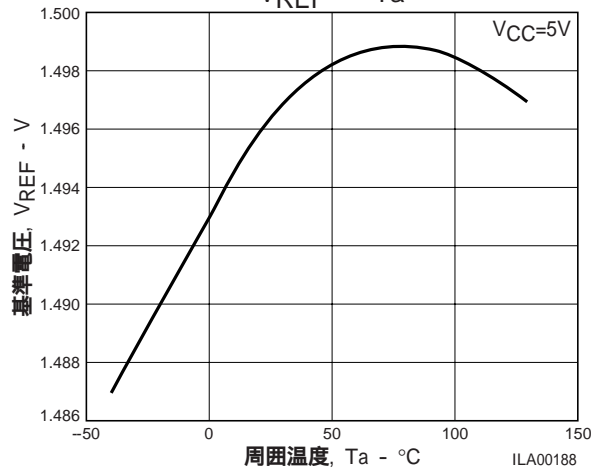
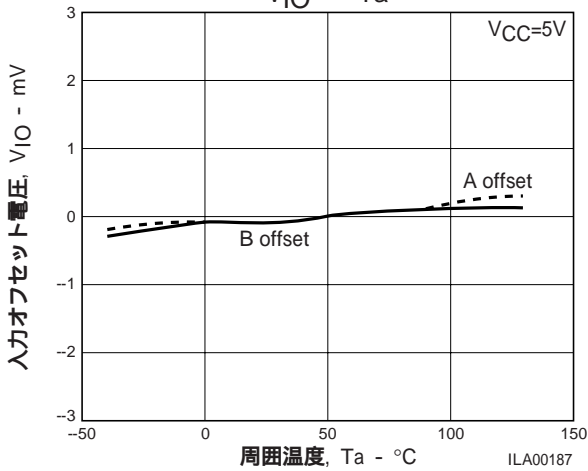
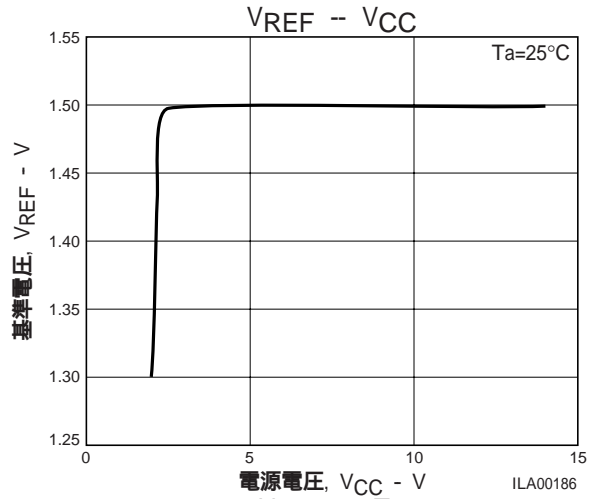
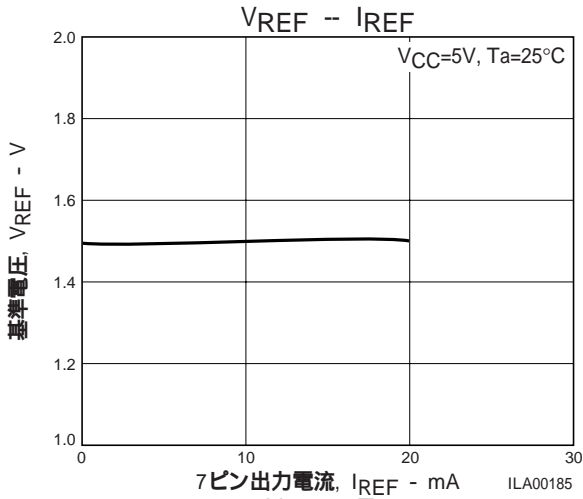
端子配列



ILA00182

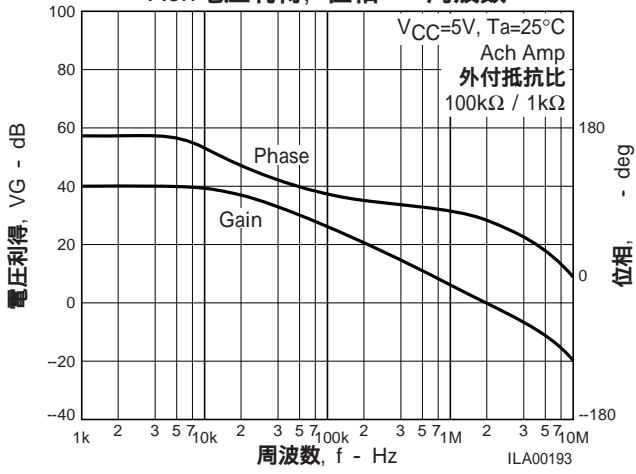


LA5645T

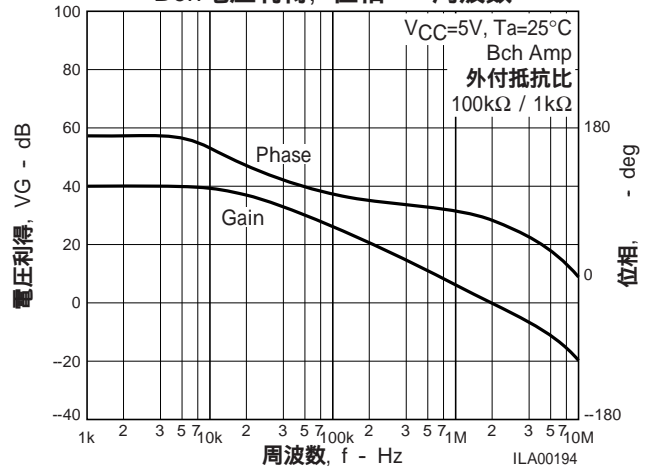


LA5645T

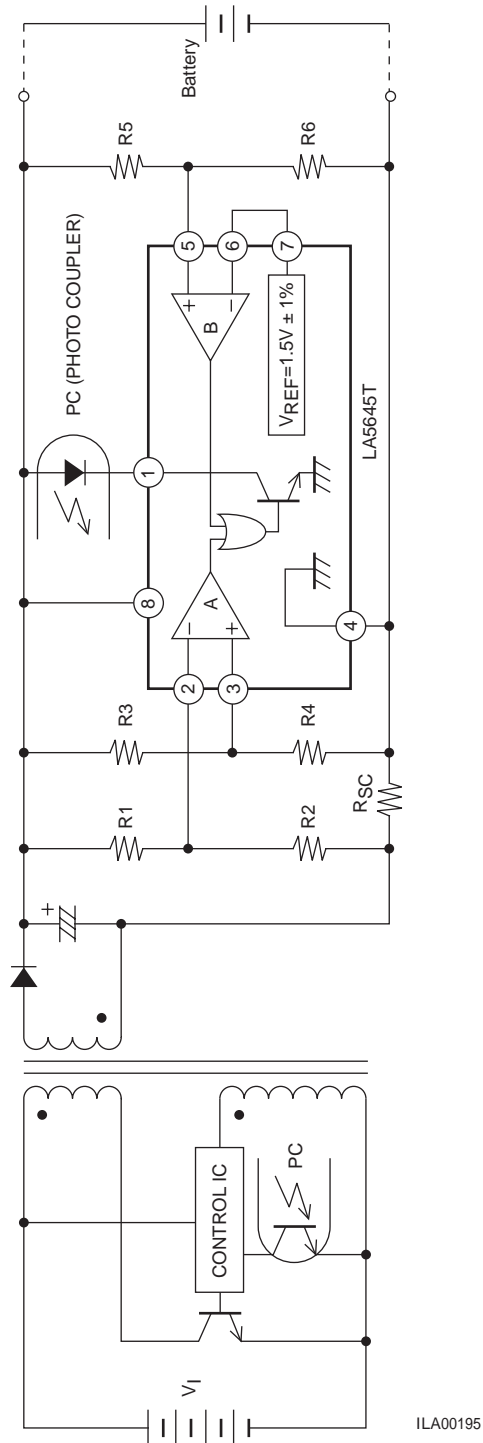
Ach 電圧利得, 位相 -- 周波数



Bch 電圧利得, 位相 -- 周波数



応用回路例



- 本書記載の製品は、定められた条件下において、記載部品単体の性能・特性・機能などを規定するものであり、お客様の製品（機器）での性能・特性・機能などを保証するものではありません。部品単体の評価では予測できない症状・事態を確認するためにも、お客様の製品で必要とされる評価・試験を必ず行って下さい。
- 弊社は、高品質・高信頼性の製品を供給することに努めております。しかし、半導体製品はある確率で故障が生じてしまいます。この故障が原因となり、人命にかかわる事故、発煙・発火事故、他の物品に損害を与えてしまう事故などを引き起こす可能性があります。機器設計時には、このような事故を起こさないような、保護回路・誤動作防止回路等の安全設計、冗長設計・機構設計等の安全対策を行って下さい。
- 本書記載の製品が、外国為替および外国貿易法に定める規制貨物（役務を含む）に該当する場合、輸出する際に同法に基づく輸出許可が必要です。
- 弊社の承諾なしに、本書の一部または全部を、転載または複製することを禁止します。
- 本書に記載された内容は、製品改善および技術改良等により将来予告なしに変更することがあります。したがって、ご使用の際には、「納入仕様書」でご確認下さい。
- この資料の情報（掲載回路および回路定数を含む）は一例を示すもので、量産セットとしての設計を保証するものではありません。また、この資料は正確かつ信頼すべきものであると確信しておりますが、その使用にあたって第三者の工業所有権その他の権利の実施に対する保証を行うものではありません。



Стандарт Электрон Связь

Мы молодая и активно развивающаяся компания в области поставок электронных компонентов. Мы поставляем электронные компоненты отечественного и импортного производства напрямую от производителей и с крупнейших складов мира.

Благодаря сотрудничеству с мировыми поставщиками мы осуществляем комплексные и плановые поставки широчайшего спектра электронных компонентов.

Собственная эффективная логистика и склад в обеспечивает надежную поставку продукции в точно указанные сроки по всей России.

Мы осуществляем техническую поддержку нашим клиентам и предпродажную проверку качества продукции. На все поставляемые продукты мы предоставляем гарантию .

Осуществляем поставки продукции под контролем ВП МО РФ на предприятия военно-промышленного комплекса России , а также работаем в рамках 275 ФЗ с открытием отдельных счетов в уполномоченном банке. Система менеджмента качества компании соответствует требованиям ГОСТ ISO 9001.

Минимальные сроки поставки, гибкие цены, неограниченный ассортимент и индивидуальный подход к клиентам являются основой для выстраивания долгосрочного и эффективного сотрудничества с предприятиями радиоэлектронной промышленности, предприятиями ВПК и научно-исследовательскими институтами России.

С нами вы становитесь еще успешнее!

Наши контакты:

Телефон: +7 812 627 14 35

Электронная почта: sales@st-electron.ru

Адрес: 198099, Санкт-Петербург,
Промышленная ул, дом № 19, литера Н,
помещение 100-Н Офис 331