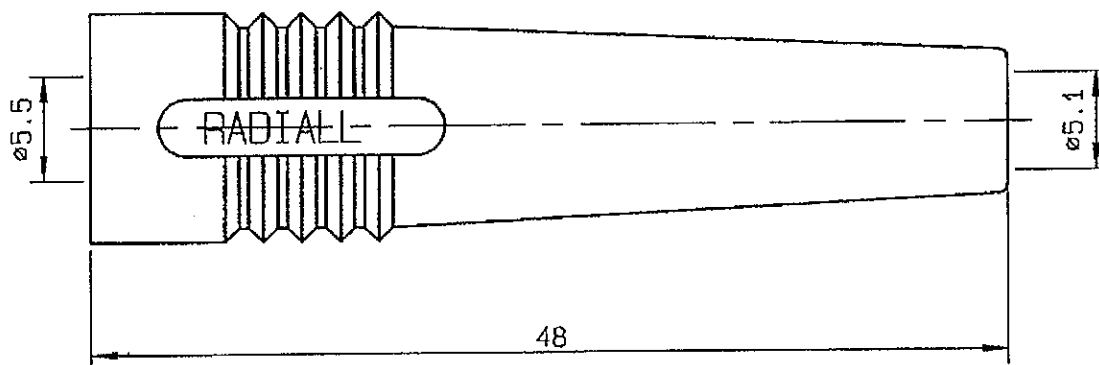


MANCHON PROTECTEUR CABLE DIA 5
PROTECTOR SLEEVE CABLE DIA 5

MANC PROT NOIR DIA 5 C100	570	000
MANC PROT NOIR DIA 5 C10	570	010
MANC PROT ROUGE DIA 5 C10	571	000
MANC PROT VERT DIA 5 C10	572	000
MANC PROT BLEU DIA 5 C10	573	000
MANC PROT JAUNE DIA 5 C10	574	000
MANC PROT GRIS DIA 5 C10	575	000
MANC PROT BLANC DIA 5 C10	576	000
MANC PROT MARRON DIA 5 C10	577	000
MANC PROT ORANGE DIA 5 C10	578	000
MANC PROT VIOLET DIA 5 C10	579	000
MANC PROT NATUREL DIA 5 C10	580	000

Matiere : PVC
Categorie climatique : -25° / +70°



IND	No MODIF	OBJET	VISA	DATE

Creation Date 10/10/84

Verifie par VIGNARD

Des renseignements sont
donnes a titre indicatif. Dans
le but constant d'ameliorer
nos produits, nous nous reser-
vons le droit d'apporter toutes
modifications jugees utiles.



101, Rue Ph. Hoffmann - Z.I. Ouest
93116 ROSNY/S/BOIS Cedex (France)
Tel. : (1) 49 35 35 35
Fax : (1) 48 54 63 63
Telex: Radia A 220673 F



Стандарт Электрон Связь

Мы молодая и активно развивающаяся компания в области поставок электронных компонентов. Мы поставляем электронные компоненты отечественного и импортного производства напрямую от производителей и с крупнейших складов мира.

Благодаря сотрудничеству с мировыми поставщиками мы осуществляем комплексные и плановые поставки широчайшего спектра электронных компонентов.

Собственная эффективная логистика и склад в обеспечивает надежную поставку продукции в точно указанные сроки по всей России.

Мы осуществляем техническую поддержку нашим клиентам и предпродажную проверку качества продукции. На все поставляемые продукты мы предоставляем гарантию .

Осуществляем поставки продукции под контролем ВП МО РФ на предприятия военно-промышленного комплекса России , а также работаем в рамках 275 ФЗ с открытием отдельных счетов в уполномоченном банке. Система менеджмента качества компании соответствует требованиям ГОСТ ISO 9001.

Минимальные сроки поставки, гибкие цены, неограниченный ассортимент и индивидуальный подход к клиентам являются основой для выстраивания долгосрочного и эффективного сотрудничества с предприятиями радиоэлектронной промышленности, предприятиями ВПК и научно-исследовательскими институтами России.

С нами вы становитесь еще успешнее!

Наши контакты:

Телефон: +7 812 627 14 35

Электронная почта: sales@st-electron.ru

Адрес: 198099, Санкт-Петербург,
Промышленная ул, дом № 19, литера Н,
помещение 100-Н Офис 331