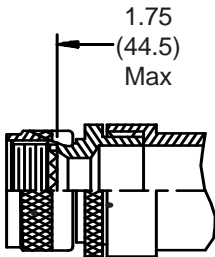
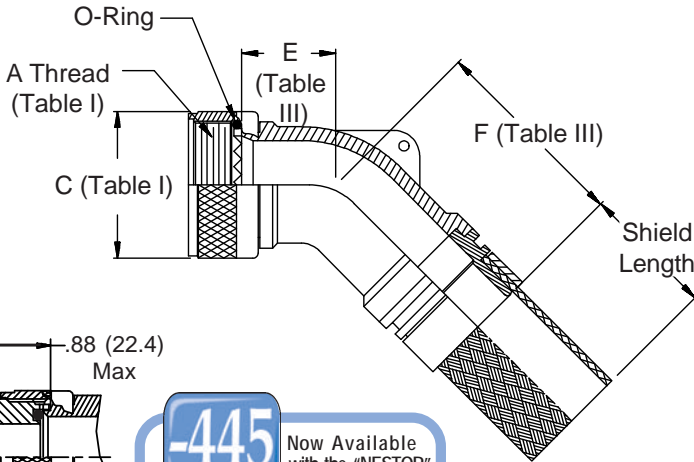
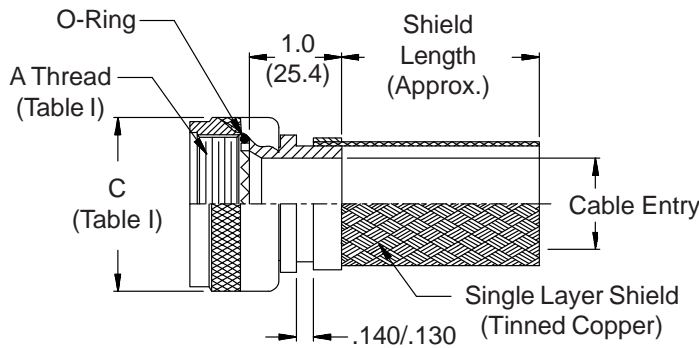


**CONNECTOR
 DESIGNATORS
 A-F-H-L-S
 ROTATABLE
 COUPLING**

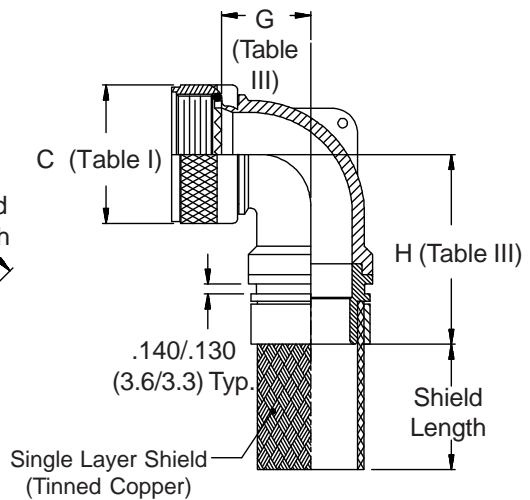


**STYLE 2
 (STRAIGHT
 See Note 5)**



**STYLE 2
 (45° & 90°
 See Note 5)**

-445 Now Available with the "NESTOR"
Glenair's Non-Detent, Spring-Loaded, Self-Locking Coupling.
 Add "-445" to Specify This AS85049 Style "N" Coupling Interface.



319-001
EMI/RFI Shield Sock Shrink Boot Adapter
 with Optional Shrink Boot
 Low Profile - Rotatable Coupling



See inside back cover fold-out or pages 13 and 14 for unabridged Tables I and II.

TABLE III: DIMENSIONS

| Shell Size | | E | | F | | G | | H | |
|--------------|----|-------|--------|-------|--------|-------|--------|-------|--------|
| Conn. Desig. | | Max | | Max | | Max | | Max | |
| A-F-L-S | H | | | | | | | | |
| 08 | 09 | .457 | (11.6) | 1.710 | (43.4) | .500 | (12.7) | 1.730 | (43.9) |
| 10 | 11 | .520 | (13.2) | 1.770 | (45.0) | .595 | (15.1) | 1.850 | (47.0) |
| 12 | 13 | .582 | (14.8) | 1.830 | (46.5) | .610 | (15.5) | 1.870 | (47.5) |
| 14 | 15 | .645 | (16.4) | 1.920 | (48.8) | .700 | (17.8) | 1.940 | (49.3) |
| 16 | 17 | .738 | (18.7) | 2.030 | (51.6) | .885 | (22.5) | 2.030 | (51.6) |
| 18 | 19 | .926 | (23.5) | 2.220 | (56.4) | .975 | (24.8) | 2.200 | (55.9) |
| 20 | 21 | .926 | (23.5) | 2.220 | (56.4) | .975 | (24.8) | 2.200 | (55.9) |
| 22 | 23 | 1.020 | (25.9) | 2.370 | (60.2) | 1.125 | (28.6) | 2.310 | (58.7) |
| 24 | 25 | 1.020 | (25.9) | 2.370 | (60.2) | 1.125 | (28.6) | 2.310 | (58.7) |
| 28 | | 1.145 | (29.1) | 2.420 | (61.5) | 1.225 | (31.1) | 2.480 | (63.0) |
| 32 | | 1.207 | (30.7) | 2.520 | (64.0) | 1.575 | (40.0) | 2.730 | (69.3) |
| 36 | | 1.238 | (31.4) | 2.610 | (66.3) | 1.775 | (45.1) | 2.730 | (69.3) |

TABLE IV: CABLE ENTRY/SHRINK BOOT

| Dash No. | Cable Entry | Shrink Boot * |
|----------|--------------|---------------|
| 01 | .188 (4.8) | n/a |
| 02 | .250 (6.4) | n/a |
| 03 | .312 (7.9) | 770-001S103 |
| 04 | .375 (9.5) | 770-001S103 |
| 05 | .438 (11.1) | 770-001S103 |
| 06 | .500 (12.7) | 770-001S104 |
| 07 | .562 (14.3) | 770-001S104 |
| 08 | .625 (15.9) | 770-001S104 |
| 09 | .688 (17.5) | 770-001S105 |
| 10 | .750 (19.1) | 770-001S105 |
| 11 | .812 (20.6) | 770-001S105 |
| 12 | .875 (22.2) | 770-001S106 |
| 13 | .938 (23.8) | 770-001S106 |
| 14 | 1.000 (25.4) | 770-001S106 |
| 15 | 1.250 (31.8) | 770-001S107 |
| 16 | 1.500 (38.1) | 770-001S108 |
| 17 | 1.750 (44.5) | n/a |
| 18 | 2.000 (50.8) | n/a |
| 19 | 1.125 (28.6) | n/a |
| 20 | 1.375 (34.9) | n/a |
| 21 | 1.625 (41.3) | n/a |
| 22 | 1.062 (27.0) | n/a |
| 23 | 1.188 (30.2) | n/a |
| 24 | 1.875 (47.6) | n/a |

1. Cable Entry or range is defined as the accommodation range for the wire bundle or cable. Dimensions shown are not intended for inspection criteria.
2. See Shrink Boot Reference Information (page 40).
3. Metric dimensions (mm) are indicated in parentheses.
4. O-Ring not supplied with Connector Designator A.
5. When maximum entry (page 21) is exceeded, Style 2 will be supplied. Dimensions E, F, G, & H will not apply. Please consult factory.

TABLE II - STANDARD FINISHES

| GLENAIR | |
|---------|---|
| SYMBOL | FINISH |
| B | Cadmium Plate, Olive Drab |
| M | Electroless Nickel |
| NF | Cadmium Plate, Olive Drab Over Electroless Nickel |

See Back Cover for Complete Finish Information and Additional Finish Options



**Стандарт
Электрон
Связь**

Мы молодая и активно развивающаяся компания в области поставок электронных компонентов. Мы поставляем электронные компоненты отечественного и импортного производства напрямую от производителей и с крупнейших складов мира.

Благодаря сотрудничеству с мировыми поставщиками мы осуществляем комплексные и плановые поставки широчайшего спектра электронных компонентов.

Собственная эффективная логистика и склад в обеспечивает надежную поставку продукции в точно указанные сроки по всей России.

Мы осуществляем техническую поддержку нашим клиентам и предпродажную проверку качества продукции. На все поставляемые продукты мы предоставляем гарантию .

Осуществляем поставки продукции под контролем ВП МО РФ на предприятия военно-промышленного комплекса России , а также работаем в рамках 275 ФЗ с открытием отдельных счетов в уполномоченном банке. Система менеджмента качества компании соответствует требованиям ГОСТ ISO 9001.

Минимальные сроки поставки, гибкие цены, неограниченный ассортимент и индивидуальный подход к клиентам являются основой для выстраивания долгосрочного и эффективного сотрудничества с предприятиями радиоэлектронной промышленности, предприятиями ВПК и научно-исследовательскими институтами России.

С нами вы становитесь еще успешнее!

Наши контакты:

Телефон: +7 812 627 14 35

Электронная почта: sales@st-electron.ru

Адрес: 198099, Санкт-Петербург,
Промышленная ул, дом № 19, литера Н,
помещение 100-Н Офис 331