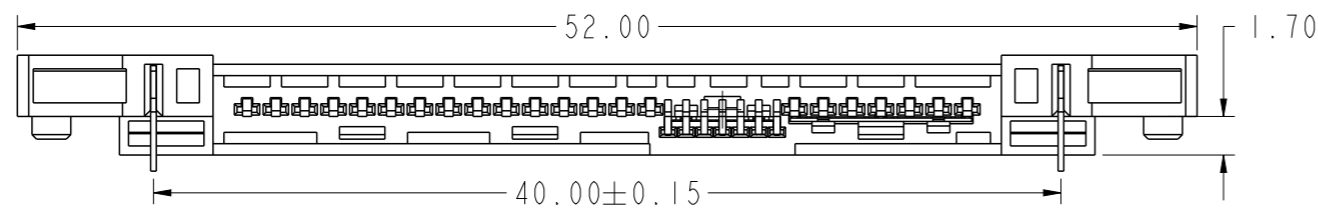
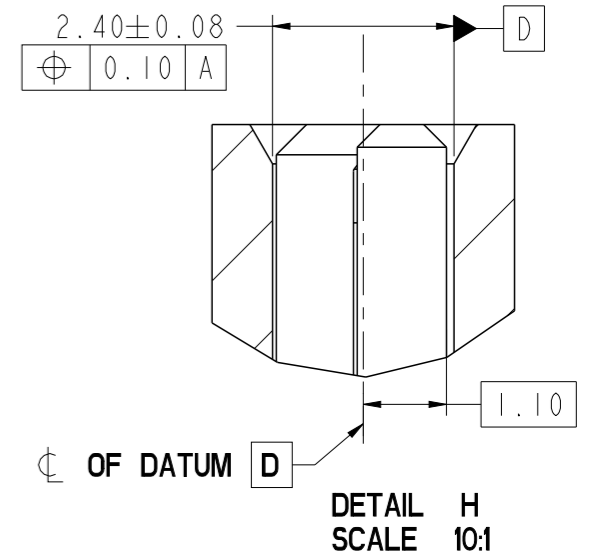
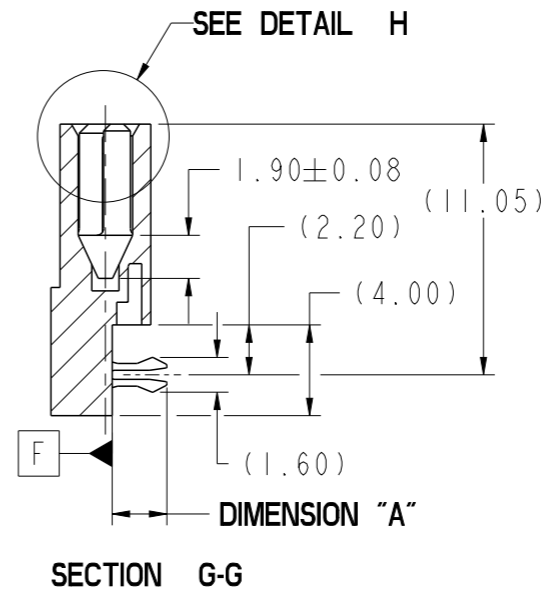
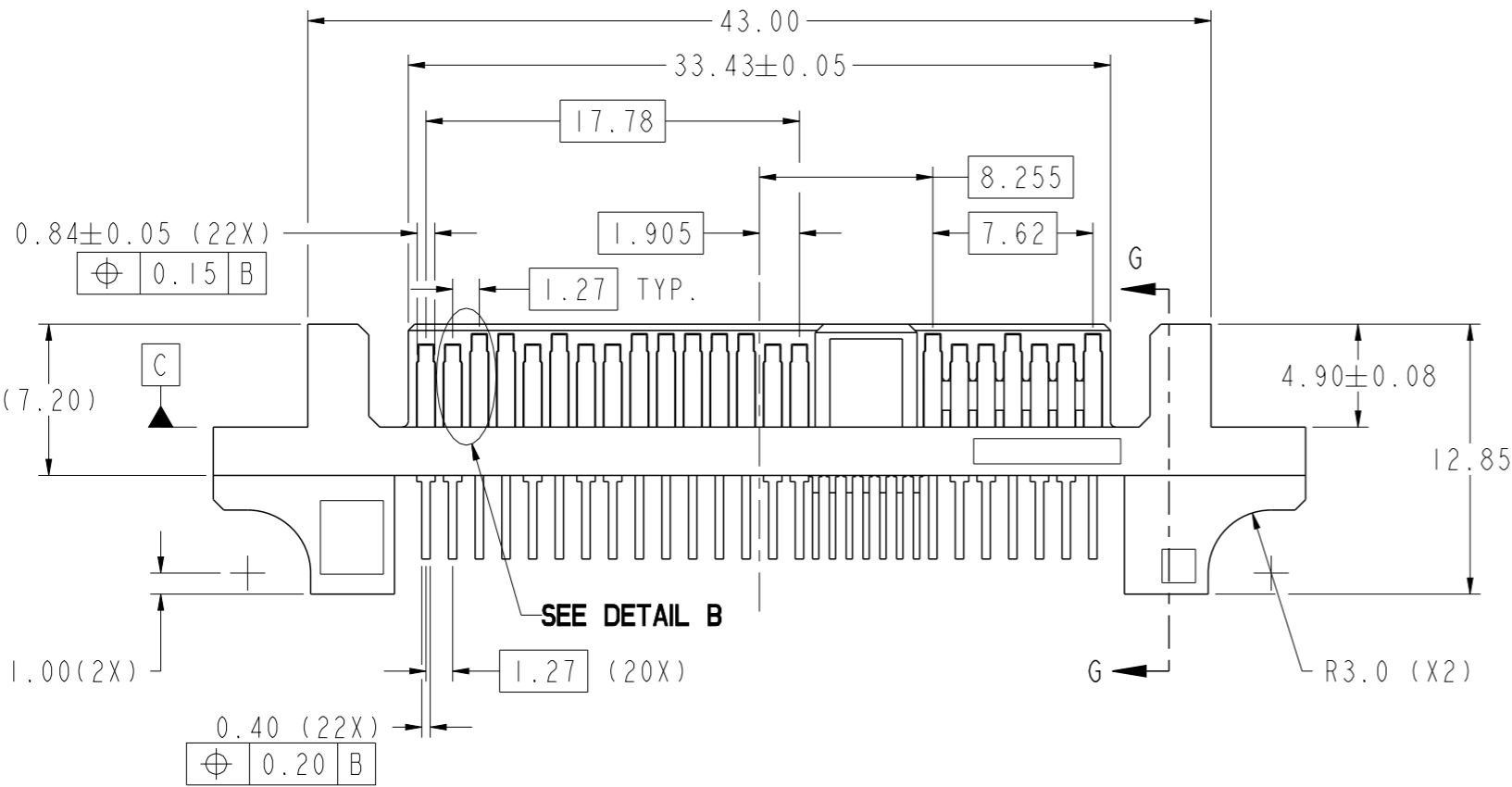
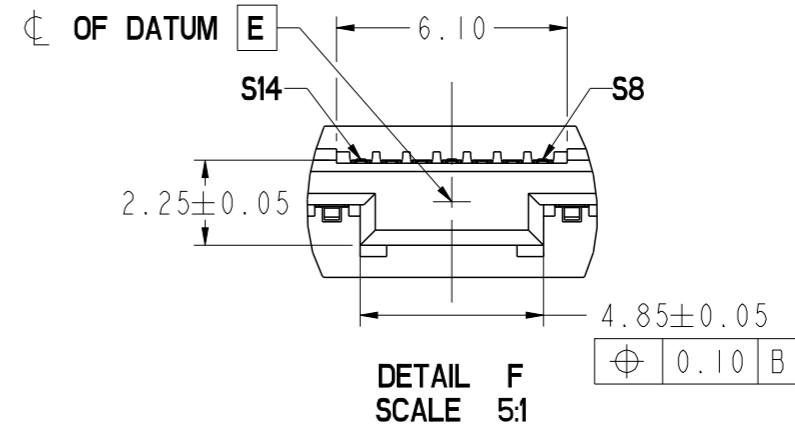
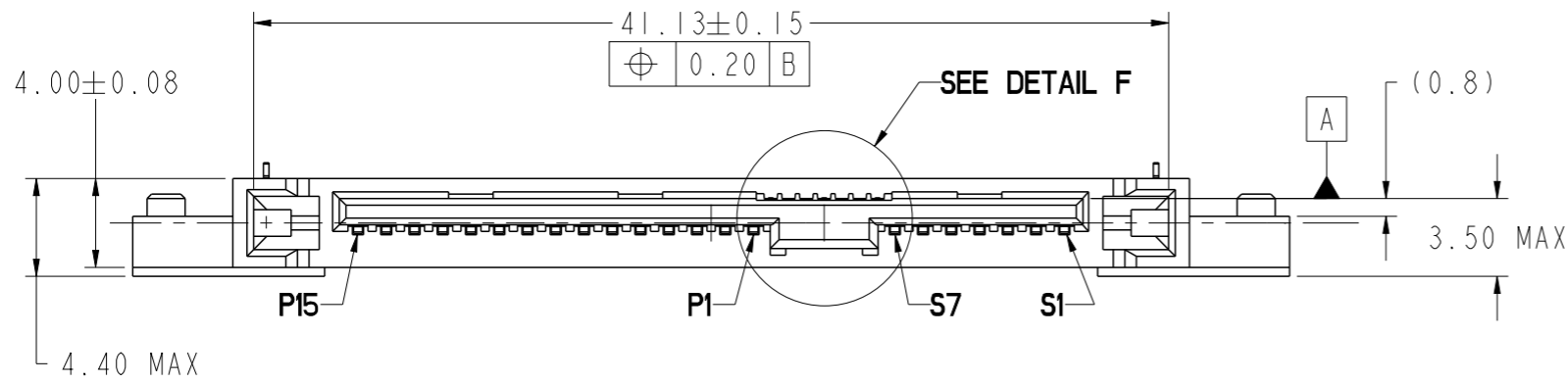
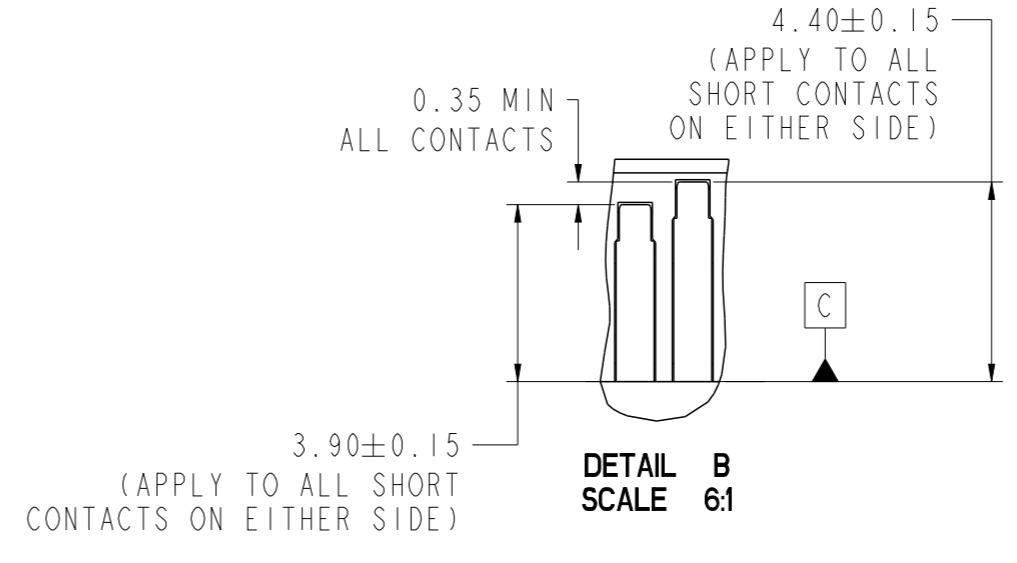
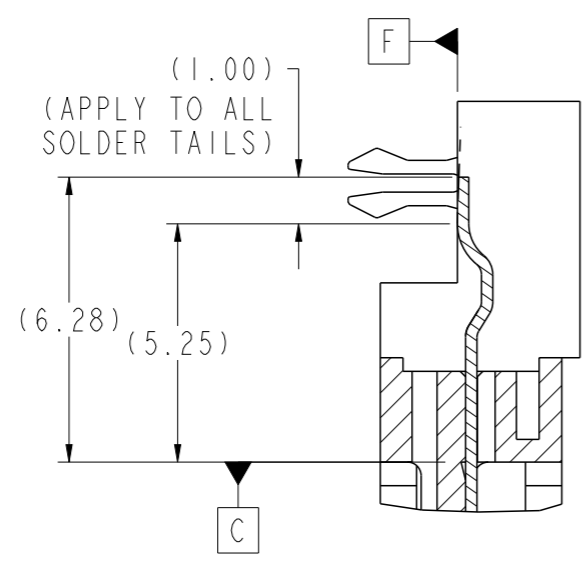
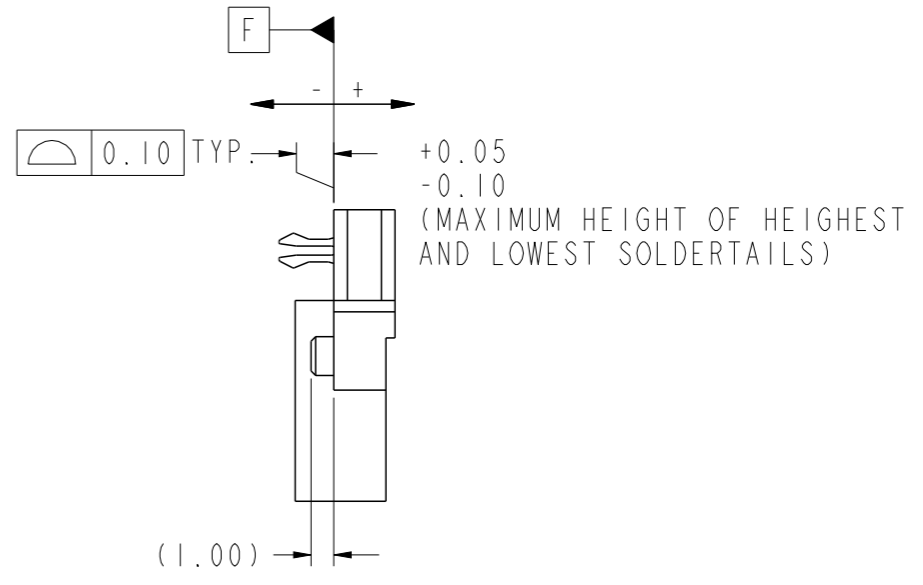
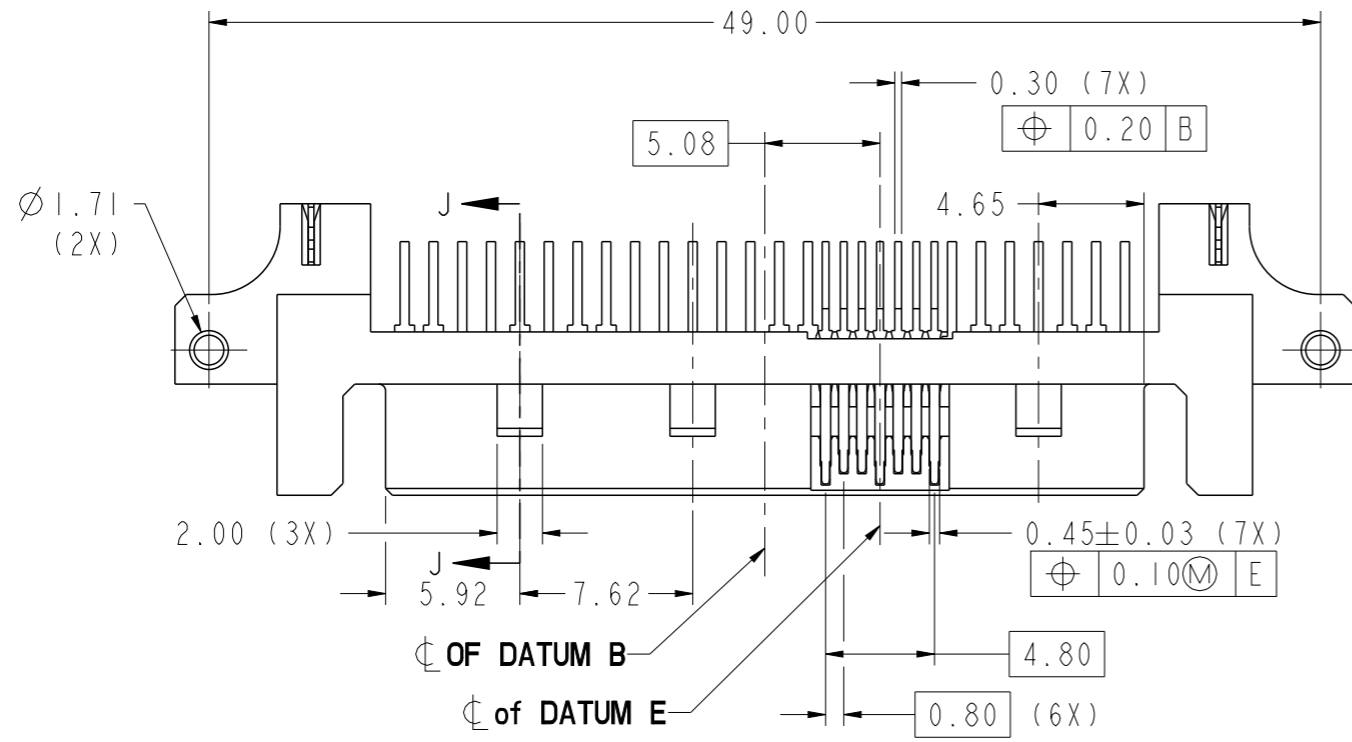


PRODUCT NUMBER
REFER TO TABLE



spec ref	dr	Suzie Nah	2015/01/26	projection	MM	size	A3	scale	3:1
tolerance std	eng	Siew-Leong Lim	2016/07/19			ecn no	ELX-M-24521-1	rel level	Released
ASME Y14.5	chr	Kok-Ong Tee	2016/07/20						
	appr	Koon-Poh Tay	2016/07/26						
surface	linear	Amphenol FCI		12G SAS PLUG R/A SMT		dwg no		10129900	
ASME Y14.5	angular	TOLERANCES UNLESS OTHERWISE SPECIFIED 0.X ±0.25 0.XX ±0.15 0.XXX ±0.050 0° ±2°		TYPE ASSY		rev		B	
cat. no.				Product - Customer Drw		sheet 1 of 4			

PRODUCT NUMBER
REFER TO TABLE



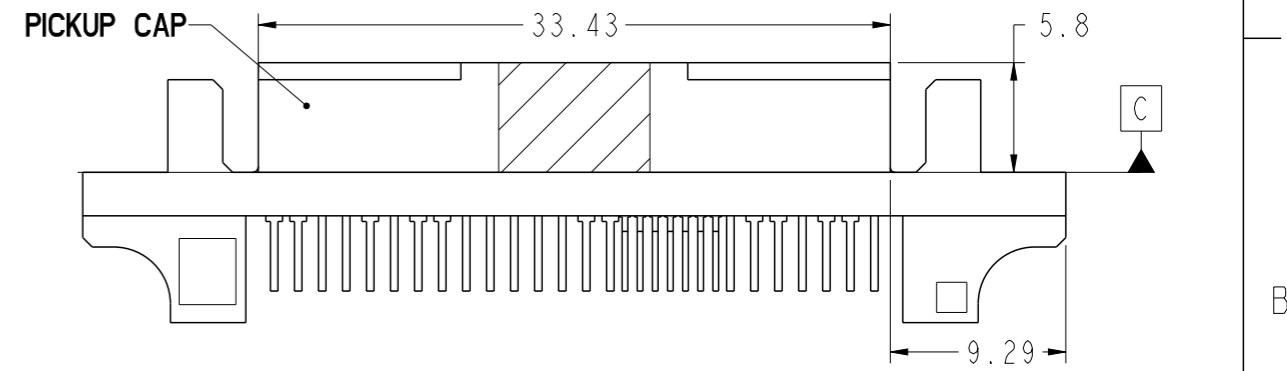
SECTION J-J
SCALE 6:1

DETAIL B
SCALE 6:1

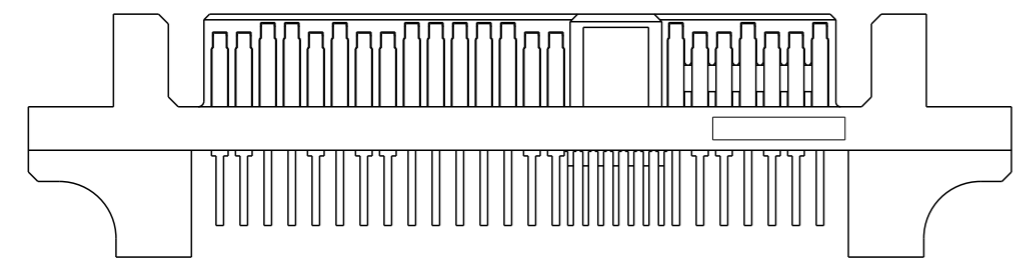
Amphenol FCI
© 2016 AFCI

spec ref	dr	Suzie Nah	2015/01/26	projection	MM	size	A3	scale	3:1
tolerance std	eng	Siew-Leong Lim	2016/07/19			ecn no	ELX-M-24521-1	rel level	Released
ASME Y14.5	chr	Kok-Ong Tee	2016/07/20						
TOLERANCES UNLESS OTHERWISE SPECIFIED		appr	Koon-Poh Tay	2016/07/26	12G SAS PLUG R/A SMT		dwg no	10129900	rev
surface	linear			TYPE ASSY				B	
ASME Y14.5	angular	0°	±2°	cat. no.		Product - Customer Drw		sheet 2 of 4	

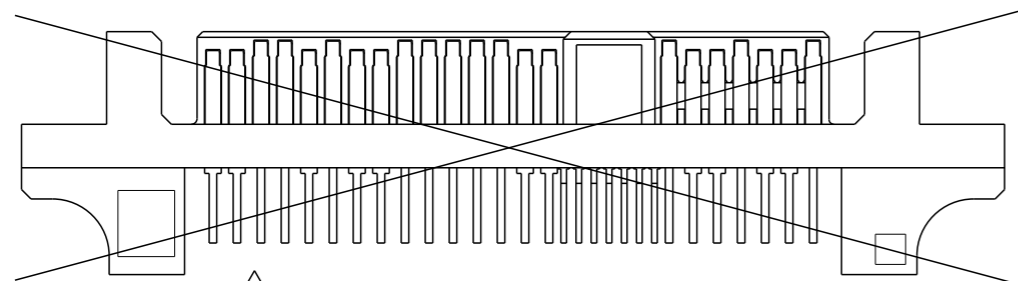
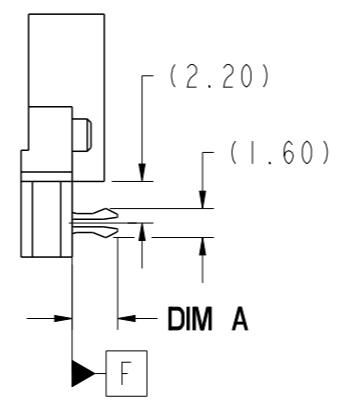
PRODUCT NUMBER	DIMENSION "A"	PCB THICKNESS	WITH ADHESIVE TAPE	WITH PICK-UP CAP	PACKAGING
10129900-001LF	2.40±0.15	1.60	NO		TRAY
10129900-002LF	2.00±0.15	1.20			TAPE & REEL
10129900-001TRLF	2.40±0.15	1.60			TAPE & REEL
10129900-001C-TRLF	2.40±0.15	1.60	N/A	10061860-003	TAPE & REEL
10129900-003C-TRLF	2.40±0.15	1.60			
10129900-004C-TRLF	2.00±0.15	1.20	10113739-001	10061860-003	TAPE & REEL



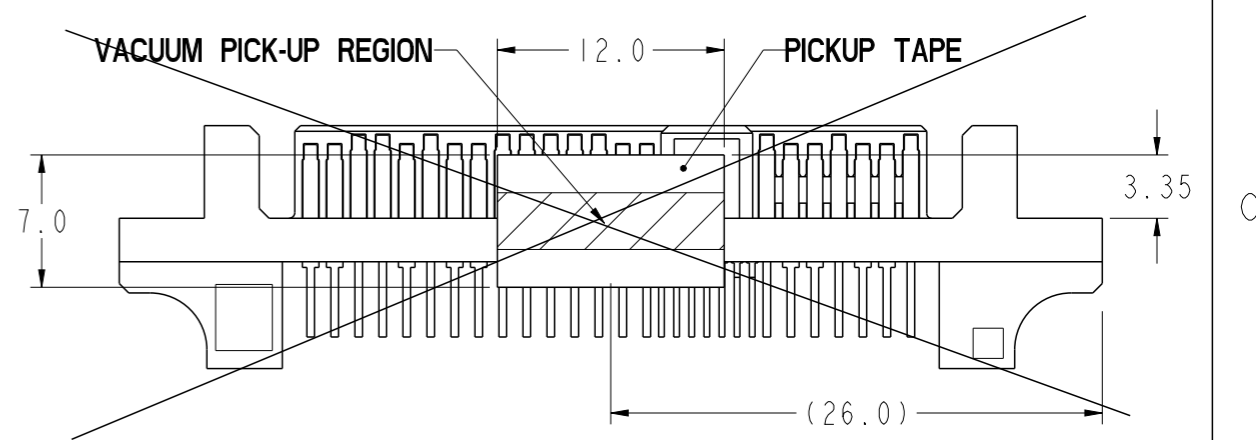
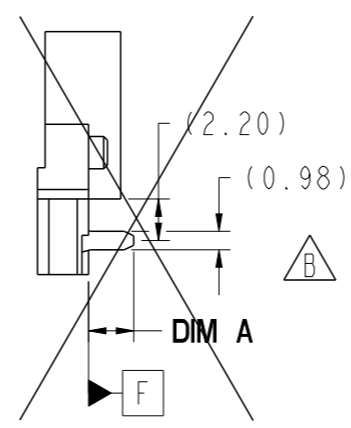
PLACEMENT OF PICKUP CAP



10129900-001/002



~~10129900-003/004~~

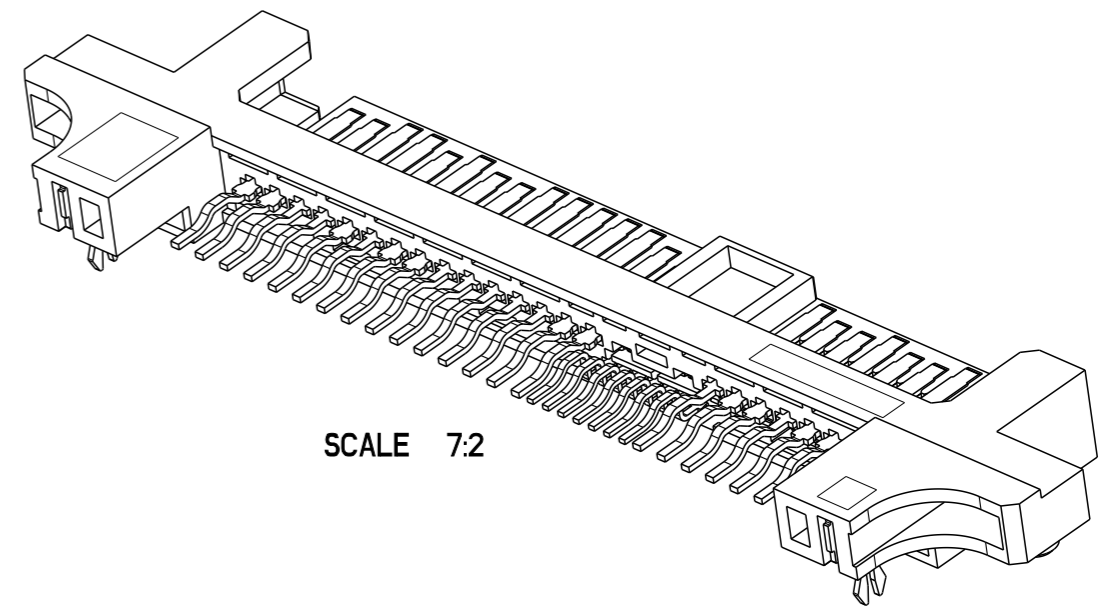
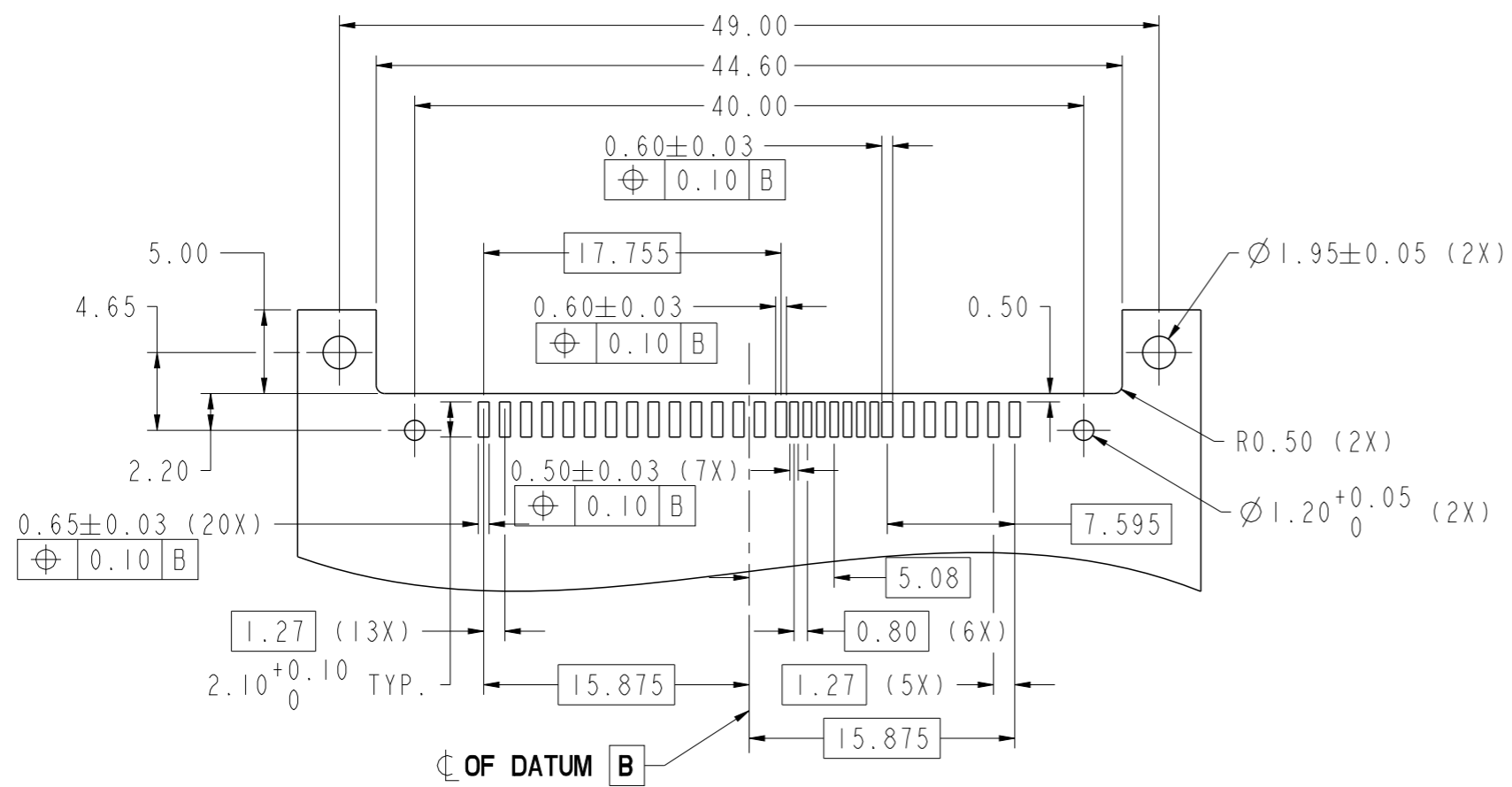


PLACEMENT OF PICKUP TAPE

Amphenol FCI

© 2016 AFCI

spec ref	dr	Suzie Nah	2015/01/26	projection	MM	size	A3	scale	3:1										
tolerance std	eng	Siew-Leong Lim	2016/07/19			ecn no	ELX-M-24521-1												
ASME Y14.5	chr	Kok-Ong Tee	2016/07/20			rel level	Released												
surface	appr	Koon-Poh Tay	2016/07/26	product family	12G SAS PLUG R/A SMT		dwg no	10129900	rev	B									
ASME Y14.5	<table border="1"> <tr> <td>linear</td> <td>0.X</td> <td>±0.25</td> </tr> <tr> <td></td> <td>0.XX</td> <td>±0.15</td> </tr> <tr> <td></td> <td>0.XXX</td> <td>±0.050</td> </tr> <tr> <td>angular</td> <td>0°</td> <td>±2°</td> </tr> </table>		linear	0.X	±0.25		0.XX	±0.15		0.XXX	±0.050	angular	0°	±2°	Amphenol FCI		cat. no.	Product - Customer Drw	sheet 3 of 4
linear	0.X	±0.25																	
	0.XX	±0.15																	
	0.XXX	±0.050																	
angular	0°	±2°																	



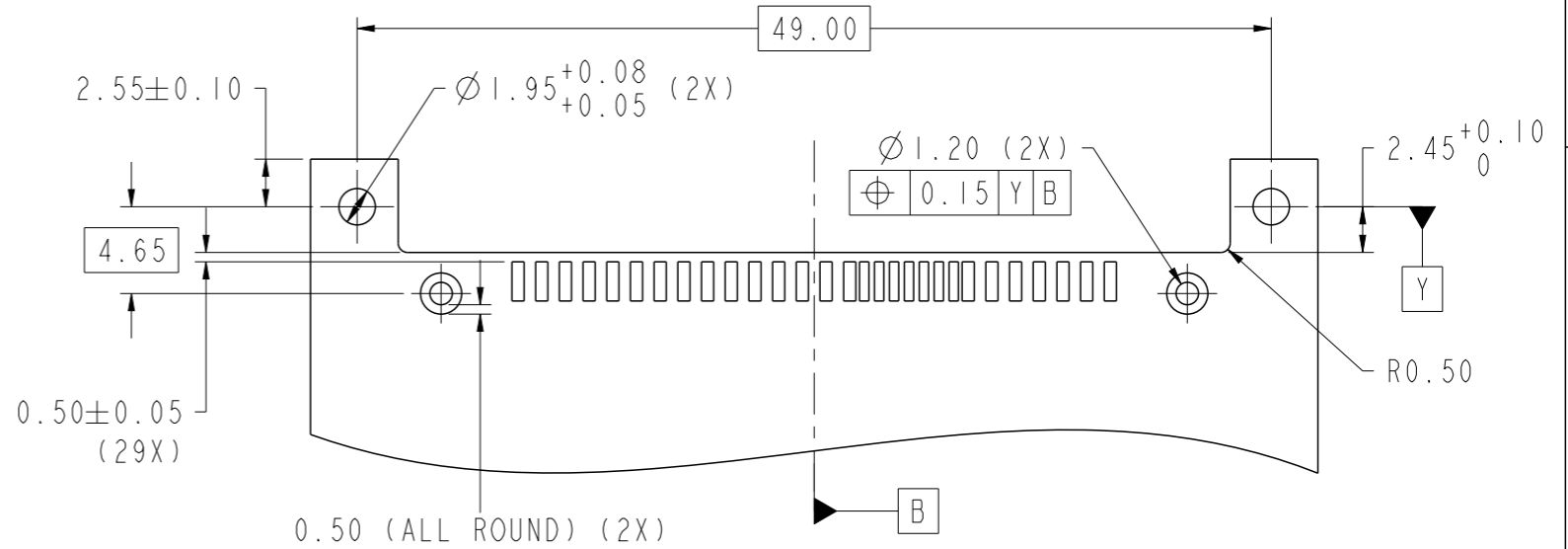
SCALE 7:2

NOTES:

- MATERIAL:
HOUSING: LCP UL94V-0
CONTACT & HOLD DOWN: COPPER ALLOY
- FINISH:
CONTACT: 1.27um Min. NICKEL UNDERPLATE OVERALL,
1.91um Min. 100% MATTE TIN(LEAD-FREE) ON SOLDER TAIL,
0.76um Min. GOLD ON CONTACT AREA
HOLD DOWN: 2.54um Min. 100% MATTE TIN(LEAD-FREE) OVER
1.27um Min. NICKEL UNDERPLATE OVERALL
- PRODUCT SPEC: GS-12-282
- PACKAGING SPEC: GS-14-952(TRAY); GS-14-1038(TAPE & REEL)
- THIS PRODUCT MEETS EUROPEAN UNION DIRECTIVES AND OTHER COUNTRY REGULATIONS AS DESCRIBED IN GS-22-008
- THE HOUSING WILL WITHSTAND EXPOSURE TO 260°C PEAK TEMPERATURE FOR 10 SECONDS IN A CONVECTION, INFRA-RED OR VAPOR PHASE REFLOW OVEN
- HOUSING WILL WITHSTAND EXPOSURE TO 260°C PEAK FOR 10 SECONDS IN A CONVECTION, INFRA-RED OR VAPOR PHASE REFLOW OVEN
- A SYMBOL $\triangle B$ WILL BE NEXT TO ANY DIMENSION, VIEW OR NOTE WHICH HAS BEEN MODIFIED WITH THE CURRENT DRAWING REVISION

RECOMMENDED PAD LAYOUT FOR 10129900-001/-002

SCALE 5:2



RECOMMENDED PAD LAYOUT FOR 10129900-003/-004

(GENERAL TOLERANCE: ±0.08)

SCALE 5:2

spec ref	dr	Suzie Nah	2015/01/26	projection	MM	size	A3	scale	3:1										
tolerance std	eng	Siew-Leong Lim	2016/07/19			ecn no	ELX-M-24521-1	rel level	Released										
ASME Y14.5	chr	Kok-Ong Tee	2016/07/20							product family									
surface	appr	Koon-Poh Tay	2016/07/26	12G SAS PLUG R/A SMT		dwg no	10129900	rev	B										
ASME Y14.5	TOLERANCES UNLESS OTHERWISE SPECIFIED		<table border="1"> <tr> <td>linear</td> <td>0.X</td> <td>±0.25</td> </tr> <tr> <td></td> <td>0.XX</td> <td>±0.15</td> </tr> <tr> <td></td> <td>0.XXX</td> <td>±0.050</td> </tr> <tr> <td>angular</td> <td>0°</td> <td>±2°</td> </tr> </table>		linear	0.X	±0.25		0.XX	±0.15		0.XXX	±0.050	angular	0°	±2°	cat. no.	Product - Customer Drw	sheet 4 of 4
linear	0.X	±0.25																	
	0.XX	±0.15																	
	0.XXX	±0.050																	
angular	0°	±2°																	



Стандарт Электрон Связь

Мы молодая и активно развивающаяся компания в области поставок электронных компонентов. Мы поставляем электронные компоненты отечественного и импортного производства напрямую от производителей и с крупнейших складов мира.

Благодаря сотрудничеству с мировыми поставщиками мы осуществляем комплексные и плановые поставки широчайшего спектра электронных компонентов.

Собственная эффективная логистика и склад в обеспечивает надежную поставку продукции в точно указанные сроки по всей России.

Мы осуществляем техническую поддержку нашим клиентам и предпродажную проверку качества продукции. На все поставляемые продукты мы предоставляем гарантию .

Осуществляем поставки продукции под контролем ВП МО РФ на предприятия военно-промышленного комплекса России , а также работаем в рамках 275 ФЗ с открытием отдельных счетов в уполномоченном банке. Система менеджмента качества компании соответствует требованиям ГОСТ ISO 9001.

Минимальные сроки поставки, гибкие цены, неограниченный ассортимент и индивидуальный подход к клиентам являются основой для выстраивания долгосрочного и эффективного сотрудничества с предприятиями радиоэлектронной промышленности, предприятиями ВПК и научно-исследовательскими институтами России.

С нами вы становитесь еще успешнее!

Наши контакты:

Телефон: +7 812 627 14 35

Электронная почта: sales@st-electron.ru

Адрес: 198099, Санкт-Петербург,
Промышленная ул, дом № 19, литера Н,
помещение 100-Н Офис 331