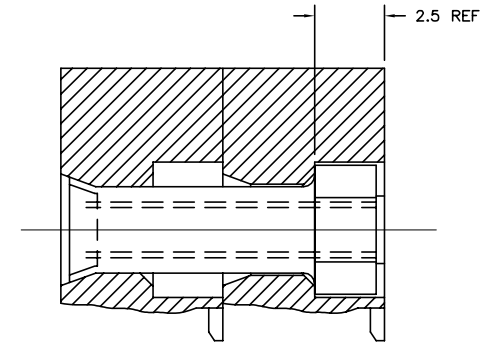
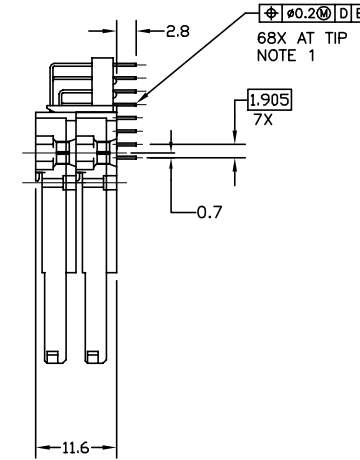
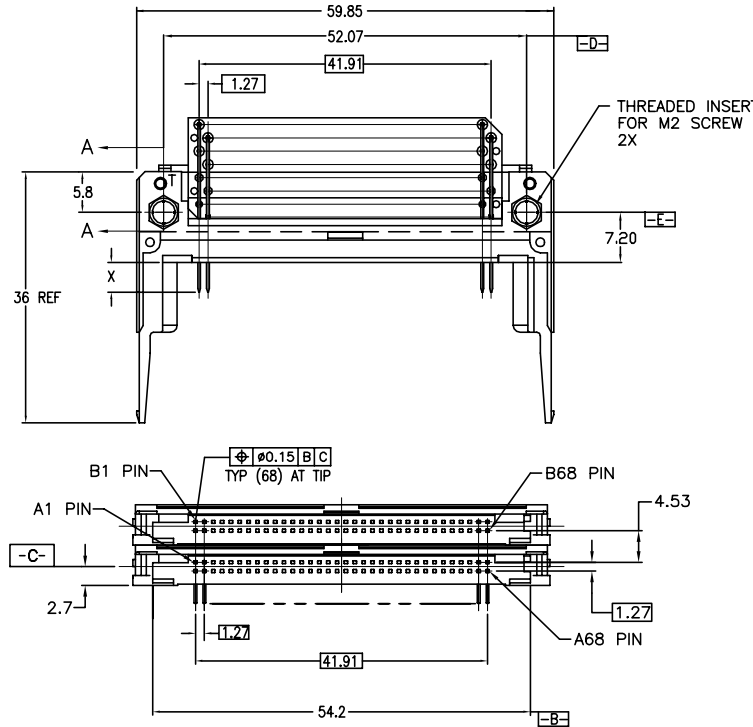


PRODUCT NO	DIM X			MOUNTING STYLE	COLOR
	4.25±0.1	3.5±0.1	5.0±0.1		
95705-000	OTHERS	36,67	1,17,34 35,51,68	TOP W\O LOCATOR	BLACK
95705-000LF	OTHERS	36,67	1,17,34 35,51,68	TOP W\O LOCATOR	BLACK



SECTION A-A
SCALE 8/1

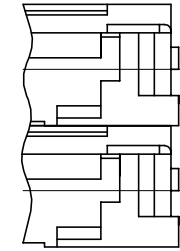
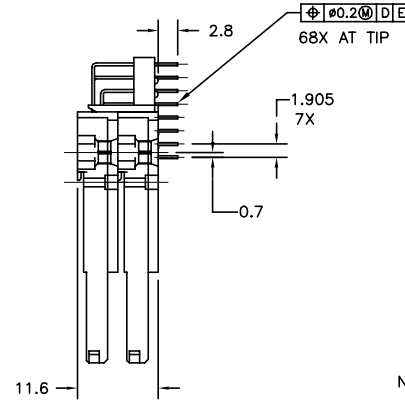
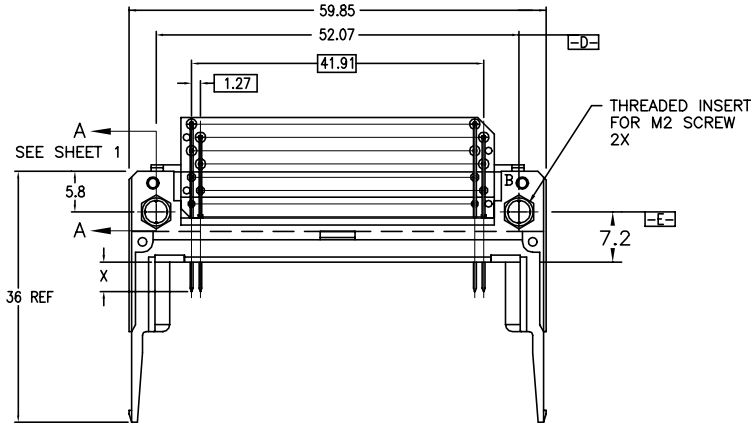
NOTES:

- TRUE POSITION IS A FREE GRID TO THE PIN PATTERN ITSELF.
- SEE TA-946 FOR PCB LAYOUT.
- MATERIAL:
PLASTIC: HIGH TEMPERATURE THERMOPLASTIC UL94V-0 BLACK
PIN: COPPER ALLOY
- FINISH (PIN):
UNDER PLATING: 0.5 µM MIN. Ni
CONTACT AREA: 0.076 µM MIN. GOLD
SOLDER AREA: 2.5 µM MIN. Sn-Pb
: 2.5 µM MIN. PURE Sn (FOR -***LF)
- IF LEAD FREE P/N.THE HOUSING WILL WITHSTAND EXPOSURE TO 260°C PEAK TEMPERATURE FOR 10 SECONDS IN A WAVE SOLDER APPLICATION WITH A 1.00MM THICK CIRCUIT BOARD.
- IF LEAD FREE P/N.THE PRODUCT MEETS EUROPEAN UNION DIRECTIVES AND OTHER COUNTRY REGULATIONS AS DESCRIBED IN GS-22-008
- LEAD FREE P/N PACKAGING MEETS GS-14-920 SPECIFICATION
- PRODUCT SPEC:110-263

mat'l. code		surface		tolerance		projection		product family	
		ISO1302		ISO406 ISO1101		MM		PCMCIA	
l	tr	ec	no	dr	date	tolerances unless otherwise specified		title	
A	V50549	SSD	07/17/95	angle	0.X±0.3	scale 1:1		3.3VOLT DOUBLE DECK HEADER	
B	T50281	GAH	10/20/95	0°±2'	0.XX±0.13			dwg no	
C	V12164	TFG	08/17/01		0.XXX±0.05			sheet 1 of 4	
D	N05-0174	WB	06/16/05	dr	S.DUESERHOEF	07/17/95		size	
E	ELX-N-007956	ZK	11/01/11	en	D.BRANN	07/17/95		A4	
F	ELX-N-01144	ZK	04/24/12	chr	D.BRANN	07/17/95		95705	
				appd	D.BRANN	07/17/95		type Product Customer Drawing	
sheet	revision	F	F	F	F				
index	sheet	1	2	3	4				



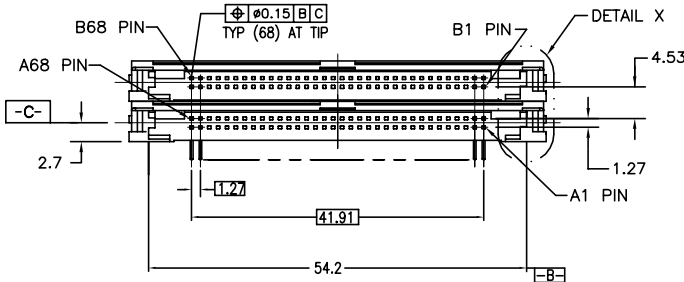
	PRODUCT NO			DIM X	MOUNTING STYLE	COLOR
	4.25±0.1	3.5±0.1	5.0±0.1			
95705-500	OTHERS	36,67	1,17,34 35,51,68		BOTTOM W\O LOCATOR	NATURAL (WHITE)
95705-500LF	OTHERS	36,67	35,51,68		BOTTOM W\O LOCATOR	NATURAL (WHITE)



DETAIL X
SCALE: 3/1

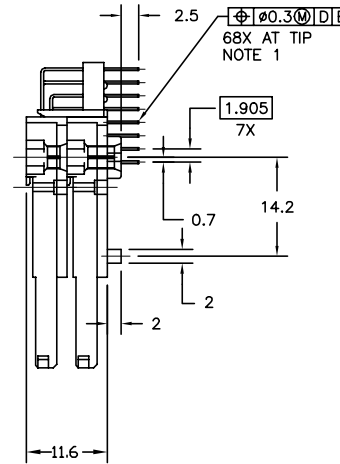
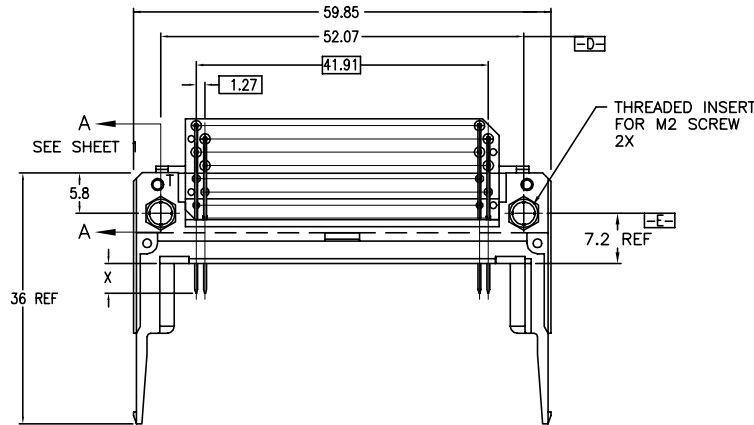
NOTES:

- TRUE POSITION IS A FREE GRID TO THE PIN PATTERN ITSELF.
- SEE TA-946 FOR PCB LAYOUT.
- MATERIAL:
PLASTIC: HIGH TEMPERATURE THERMOPLASTIC UL94V-0 BLACK
PIN: COPPER ALLOY
- FINISH (PIN):
UNDER PLATING: 0.5 μm MIN. Ni
CONTACT AREA: 0.076 μm MIN. GOLD
SOLDER AREA: 2.5 μm MIN. Sn-Pb
: 2.5 μm MIN. PURE Sn (FOR -***LF)
- IF LEAD FREE P.N.THE HOUSING WILL WITHSTAND EXPOSURE TO 260°C PEAK TEMPERATURE FOR 10 SECONDS IN A WAVE SOLDER APPLICATION WITH A 1.00MM MINIMUM THICK CIRCUIT BOARD.
- IF LEAD FREE P/N.THE PRODUCT MEETS EUROPEAN UNION DIRECTIVES AND OTHER COUNTRY REGULATIONS AS DESCRIBED IN GS-22-008
- LEAD FREE P/N PACKAGING MEETS GS-14-920 SPECIFICATION
- PRODUCT SPEC:110-263



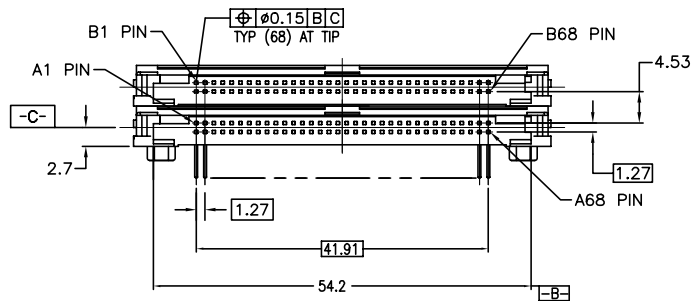
mat'l. code	surface ISO1302	tolerance ISO406 ISO1101	projection MM	product family PCMCIA
l trechn nodr date	tolerances unless otherwise specified	angle 0°±2'	scale 1:1	title 3.3VOLT DOUBLE DECK HEADER
F		0.X±0.3 0.XX±0.13 0.XXX±0.05		dwg no 95705
	dr S.DUESERHOEF 07/17/95			sheet 2 of 4
	enr D.BRANN 07/17/95			size A4
	chr D.BRANN 07/17/95			type Product Customer Drawing
	appd D.BRANN 07/17/95			
sheet index	revision sheet			

PRODUCT NO.	DIM X			MOUNTING STYLE	COLOR
	4.25±0.1	3.5±0.1	5.0±0.1		
95705-040	OTHERS	36,67	1,17,34 35,51,68	TOP W\O LOCATOR	BLACK
95705-040LF	OTHERS	36,67	1,17,34 35,51,68	TOP W\O LOCATOR	BLACK



NOTES:

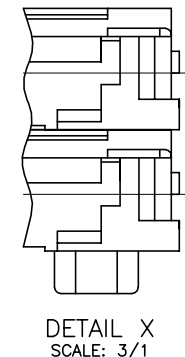
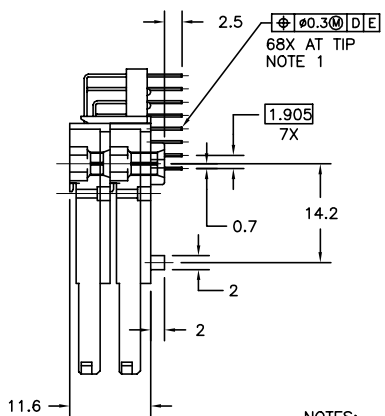
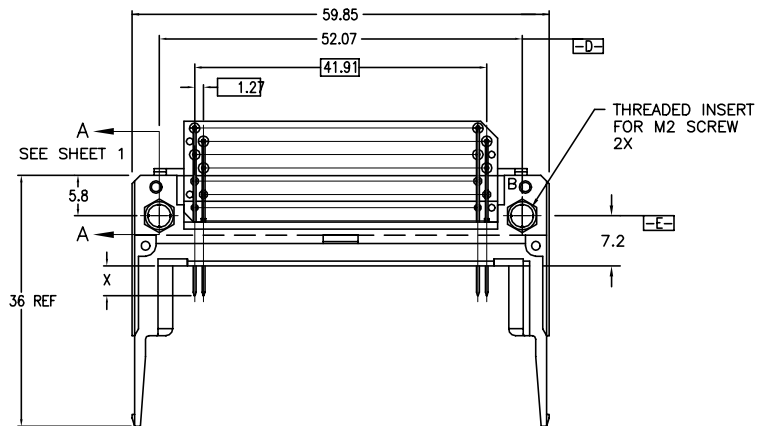
- TRUE POSITION IS A FREE GRID TO THE PIN PATTERN ITSELF.
- SEE TA-946 FOR PCB LAYOUT.
- MATERIAL:
PLASTIC: HIGH TEMPERATURE THERMOPLASTIC UL94V-0 BLACK
PIN: COPPER ALLOY
- FINISH (PIN):
UNDER PLATING: 0.5 μ M MIN. Ni
CONTACT AREA: 0.076 μ M MIN. GOLD
SOLDER AREA: 2.5 μ M MIN. Sn-Pb
: 2.5 μ M MIN. PURE Sn (FOR -***LF)
- IF LEAD FREE P/N.THE HOUSING WILL WITHSTAND EXPOSURE TO 260°C PEAK TEMPERATURE FOR 10 SECONDS IN A WAVE SOLDER APPLICATION WITH A 1.00MM MINIMUM THICK CIRCUIT BOARD.
- IF LEAD FREE P/N.THE PRODUCT MEETS EUROPEAN UNION DIRECTIVES AND OTHER COUNTRY REGULATIONS AS DESCRIBED IN GS-22-008
- LEAD FREE P/N PACKAGING MEETS GS-14-920 SPECIFICATION
- PRODUCT SPEC:110-263



mat'l. code	surface ISO1302	tolerance ISO406 ISO1101	projection MM	product family PCMCIA
l trechn nodr date	tolerances unless otherwise specified	angle 0°±2'	scale 1:1	title 3.3VOLT DOUBLE DECK HEADER
F		0.X±0.3		dwg no 95705
		0.XX±0.13		sheet 3 of 4
		0.XXX±0.05		size A4
	dr S.DUESERHOEF 07/17/95	engr D.BRANN 07/17/95	FCI	type Product Customer Drawing
	chr D.BRANN 07/17/95	appd D.BRANN 07/17/95		
sheet index	revision sheet			

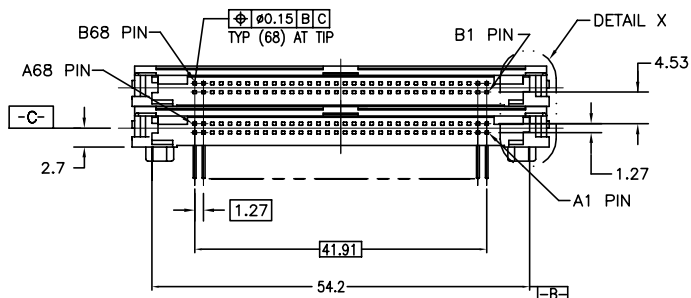


PRODUCT NO	DIM X			MOUNTING STYLE	COLOR
	4.25±0.1	3.5±0.1	5.0±0.1		
95705-540	OTHERS	36,67	1,17,34 35,51,68	BOTTOM W\O LOCATOR	NATURAL (WHITE)
95705-540LF	OTHERS	36,67	1,17,34 35,51,68	BOTTOM W\O LOCATOR	NATURAL (WHITE)



NOTES:

- TRUE POSITION IS A FREE GRID TO THE PIN PATTERN ITSELF.
- SEE TA-946 FOR PCB LAYOUT.
- MATERIAL:
PLASTIC: HIGH TEMPERATURE THERMOPLASTIC UL94V-0 BLACK
PIN: COPPER ALLOY
- FINISH (PIN):
UNDER PLATING: 0.5 μ m MIN. Ni
CONTACT AREA: 0.076 μ m MIN. GOLD
SOLDER AREA: 2.5 μ m MIN. Sn-Pb : 2.5 μ m MIN. PURE Sn (FOR -**LF)
- IF LEAD FREE P/N.THE HOUSING WILL WITHSTAND EXPOSURE TO 260°C PEAK TEMPERATURE FOR 10 SECONDS IN A WAVE SOLDER APPLICATION WITH A 1.00MM MINIMUM THICK CIRCUIT BOARD.
- IF LEAD FREE P/N.THE PRODUCT MEETS EUROPEAN UNION DIRECTIVES AND OTHER COUNTRY REGULATIONS AS DESCRIBED IN GS-22-008
- LEAD FREE P/N PACKAGING MEETS GS-14-920 SPECIFICATION
- PRODUCT SPEC:110-263



mat'l. code	surface	tolerance	projection	product family
	ISD1302	ISD406 ISD1101		PCMCIA
l/tecn nodr	date	tolerances unless otherwise specified	scale	title
F		0.X±0.3 0.XX±0.13 0.XXX±0.05	MM	3.3VOLT DOUBLE DECK HEADER
			scale 1:1	
dr	S.DUESERHOEF	07/17/95	FCI	dwg no
engr	D.BRANN	07/17/95		sheet 4 of 4
chr	D.BRANN	07/17/95		size
appd	D.BRANN	07/17/95		A4
sheet index	revision sheet			type Product Customer Drawing



Стандарт Электрон Связь

Мы молодая и активно развивающаяся компания в области поставок электронных компонентов. Мы поставляем электронные компоненты отечественного и импортного производства напрямую от производителей и с крупнейших складов мира.

Благодаря сотрудничеству с мировыми поставщиками мы осуществляем комплексные и плановые поставки широчайшего спектра электронных компонентов.

Собственная эффективная логистика и склад в обеспечивает надежную поставку продукции в точно указанные сроки по всей России.

Мы осуществляем техническую поддержку нашим клиентам и предпродажную проверку качества продукции. На все поставляемые продукты мы предоставляем гарантию .

Осуществляем поставки продукции под контролем ВП МО РФ на предприятия военно-промышленного комплекса России , а также работаем в рамках 275 ФЗ с открытием отдельных счетов в уполномоченном банке. Система менеджмента качества компании соответствует требованиям ГОСТ ISO 9001.

Минимальные сроки поставки, гибкие цены, неограниченный ассортимент и индивидуальный подход к клиентам являются основой для выстраивания долгосрочного и эффективного сотрудничества с предприятиями радиоэлектронной промышленности, предприятиями ВПК и научно-исследовательскими институтами России.

С нами вы становитесь еще успешнее!

Наши контакты:

Телефон: +7 812 627 14 35

Электронная почта: sales@st-electron.ru

Адрес: 198099, Санкт-Петербург,
Промышленная ул, дом № 19, литера Н,
помещение 100-Н Офис 331