



GLASS WIRE WOUND SENSOR TYPE GX

RTD Temperature Sensor

SPECIFICATIONS

- **Temperature sensor**
- **Large temperature range**
From -200°C to +400°C
- **No hysteresis**
- **High vibrations resistant**
- **Resistant to external forces and pressures**
- **Small dimensions**
- **High temperature stability**
- **Short response time**

One or two platinum bands layout are wounded on a glass tube and are protected from environment by a glass layer

GLASS WIRE WOUND SENSOR TYPE GX

RTD Temperature Sensor

FEATURES

- Nominal value: 100 Ω at 0°C
Tolerance according to IEC 60751: class W 0.3, W 0.15 and W 0.1
Temperature coefficient $\alpha = 3850$ ppm/K
Closer tolerances in restricted temperature range
- Connection wires: Platinum coated nickel
- The lead wires connection is pull up force resistant
- Housing advise: To be used preferably in dry environment
- Options: - Lead wires length
- Extension cable

APPLICATIONS

- Environments subject to high vibrations
- Cryogenics
- Accurate temperature measurement with high temperature gradient
- Limited mounting space required
- Food industry
- H.V.A.C.

PERFORMANCE SPECIFICATIONS

| Type | Designation | Reference | Nominal reference (Ohm at 0°C) | L WL D AL1 AL2 A (Dimensions in mm) | | | | | | Self-heating in air (K/mW) | Response time (s) | | | |
|--|-------------|------------|-----------------------------------|--|------|------------------|------|----|------|-------------------------------|-------------------|------|----|----|
| | | | | Water v = 0,4 m/s | | Air v = 1 m/s | | | | | | | | |
| | | | | t0,5 | t0,9 | t0,5 | t0,9 | | | | | | | |
| Tolerance Class W 0.3 = $\pm (0.3+0.005 \text{ Itl})$ From -196°C to + 400°C | | | | | | | | | | | | | | |
| 1Pt100 | GX 518 | 32 205 108 | 100 | 5 | 3 | 1,8 | 10 | - | 0,20 | 0,36 | 0,14 | 0,35 | 8 | 30 |
| 1Pt100 | GX 1013 | 32 205 113 | 100 | 10 | 6 | 1,3 | 10 | - | 0,20 | 0,39 | 0,4 | 1,30 | 4 | 12 |
| 1Pt100 | GX 1018 | 32 205 118 | 100 | 10 | 6 | 1,8 | 10 | - | 0,20 | 0,36 | 0,14 | 0,35 | 8 | 30 |
| 1Pt100 | GX 1218 | 34 015 120 | 100 | 12 | 3 | 1,8 | 6 | - | 0,20 | 0,36 | 0,14 | 0,35 | 8 | 30 |
| 1Pt100 | GX 1513 | SB0921 | 100 | 15 | 6 | 1,3 | 10 | - | 0,20 | 0,39 | 0,4 | 1,3 | 4 | 12 |
| 2Pt100 | GX 1528 | 32 205 228 | 100 | 15 | 7 | 2,8 | 10 | 12 | 0,25 | 0,20 | 0,3 | 1,0 | 12 | 45 |
| Tolerance Class W 0.15 = $\pm (0.15+0.002 \text{ Itl})$ From -100°C to + 250°C | | | | | | | | | | | | | | |
| 1Pt100 | GX 518 | 32 205 074 | 100 | 5 | 3 | 1,8 | 10 | - | 0,20 | 0,36 | 0,14 | 0,35 | 8 | 30 |
| 1Pt100 | GX 1013 | 32 205 458 | 100 | 10 | 6 | 1,3 | 10 | - | 0,20 | 0,39 | 0,4 | 1,30 | 4 | 12 |
| 1Pt100 | GX 1218 | 34 015 121 | 100 | 12 | 3 | 1,8 | 6 | - | 0,20 | 0,36 | 0,14 | 0,35 | 8 | 30 |
| 1Pt100 | GX 1513 | SB0920 | 100 | 15 | 6 | 1,3 | 10 | - | 0,20 | 0,39 | 0,4 | 1,3 | 4 | 12 |
| 2Pt100 | GX 1528 | 32 205 241 | 100 | 15 | 7 | 2,8 | 10 | 12 | 0,25 | 0,20 | 0,3 | 1,0 | 12 | 45 |
| Tolerance Class W 0.1 = $\pm (0.1+0.0017 \text{ Itl})$ From 0°C to + 150°C | | | | | | | | | | | | | | |
| 1Pt100 | GX 518 | 32 205 101 | 100 | 5 | 3 | 1,8 | 10 | - | 0,20 | 0,36 | 0,14 | 0,35 | 8 | 30 |
| 1Pt100 | GX 1013 | 32 205 463 | 100 | 10 | 6 | 1,3 | 10 | - | 0,20 | 0,39 | 0,4 | 1,3 | 4 | 12 |
| 1Pt100 | GX 1218 | 34 015 123 | 100 | 12 | 3 | 1,8 | 6 | - | 0,20 | 0,36 | 0,14 | 0,35 | 8 | 30 |
| 1Pt100 | GX 1513 | SB0919 | 100 | 15 | 6 | 1,3 | 10 | - | 0,20 | 0,39 | 0,4 | 1,3 | 4 | 12 |

GLASS WIRE WOUND SENSOR TYPE GX

RTD Temperature Sensor

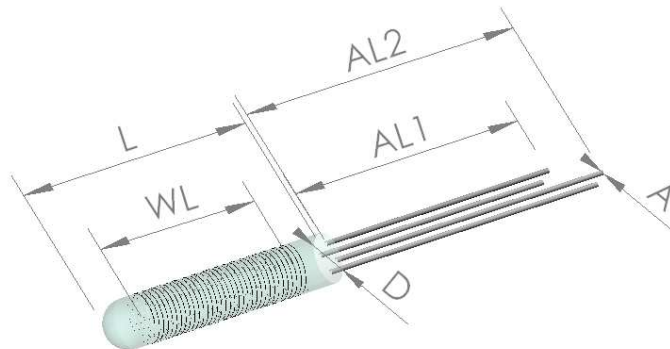
VALUES FOR PT100

| °C | Ohms | Ohms/°C | °C | Ohms | Ohms/°C |
|------|--------|---------|-----|--------|---------|
| -200 | 18.52 | 0.432 | 150 | 157.33 | 0.374 |
| -150 | 39.72 | 0.417 | 200 | 175.86 | 0.368 |
| -100 | 60.26 | 0.405 | 250 | 194.10 | 0.362 |
| -50 | 80.31 | 0.397 | 300 | 212.05 | 0.356 |
| 0 | 100 | 0.391 | 350 | 229.72 | 0.350 |
| 50 | 119.40 | 0.385 | 400 | 247.09 | 0.345 |
| 100 | 138.51 | 0.379 | | | |

BLOCK DIAGRAM

DIMENSIONAL TOLERANCES:

| | |
|------------------------------|---------------|
| L (length of body) | = ± 1mm |
| D (diameter of body) | = +0,1;-0,3mm |
| AL (connection wire length) | = ± 2mm |
| A (connection wire diameter) | = ± 0,02 mm |



ORDERING INFORMATION

NORTH AMERICA

Measurement Specialties, Inc.,
a TE Connectivity Company
910 Turnpike Road
Shrewsbury, MA 01545
United States
+1 508-842-0516
+1 508-842-0342
temperature.cs.amer@meas-spec.com

EUROPE

Measurement Specialties (Europe), Ltd.,
a TE Connectivity Company
48, rue de Frégy
77610 Fontenay Trésigny
France
Tel: +33(0) 1 64 42 52 52
Fax: +33(0) 1 64 42 63 17
sales.ftny.fr@meas-spec.com

ASIA

Measurement Specialties (China), Ltd.,
a TE Connectivity Company
No. 24 Langshan Road
Shenzhen High-Tech Park (North)
Nanshan District, Shenzhen 518057
China
Tel: +86 755 3330 5088
Fax: +86 755 3330 5099
temperature.cs.asia@meas-spec.com

TE.com/sensorsolutions

Measurement Specialties, Inc., a TE Connectivity company.

Measurement Specialties, TE Connectivity, TE Connectivity (logo) and EVERY CONNECTION COUNTS are trademarks. All other logos, products and/or company names referred to herein might be trademarks of their respective owners.

The information given herein, including drawings, illustrations and schematics which are intended for illustration purposes only, is believed to be reliable. However, TE Connectivity makes no warranties as to its accuracy or completeness and disclaims any liability in connection with its use. TE Connectivity's obligations shall only be as set forth in TE Connectivity's Standard Terms and Conditions of Sale for this product and in no case will TE Connectivity be liable for any incidental, indirect or consequential damages arising out of the sale, resale, use or misuse of the product. Users of TE Connectivity products should make their own evaluation to determine the suitability of each such product for the specific application.

© 2015 TE Connectivity Ltd. family of companies All Rights Reserved.



Стандарт Электрон Связь

Мы молодая и активно развивающаяся компания в области поставок электронных компонентов. Мы поставляем электронные компоненты отечественного и импортного производства напрямую от производителей и с крупнейших складов мира.

Благодаря сотрудничеству с мировыми поставщиками мы осуществляем комплексные и плановые поставки широчайшего спектра электронных компонентов.

Собственная эффективная логистика и склад в обеспечивает надежную поставку продукции в точно указанные сроки по всей России.

Мы осуществляем техническую поддержку нашим клиентам и предпродажную проверку качества продукции. На все поставляемые продукты мы предоставляем гарантию .

Осуществляем поставки продукции под контролем ВП МО РФ на предприятия военно-промышленного комплекса России , а также работаем в рамках 275 ФЗ с открытием отдельных счетов в уполномоченном банке. Система менеджмента качества компании соответствует требованиям ГОСТ ISO 9001.

Минимальные сроки поставки, гибкие цены, неограниченный ассортимент и индивидуальный подход к клиентам являются основой для выстраивания долгосрочного и эффективного сотрудничества с предприятиями радиоэлектронной промышленности, предприятиями ВПК и научно-исследовательскими институтами России.

С нами вы становитесь еще успешнее!

Наши контакты:

Телефон: +7 812 627 14 35

Электронная почта: sales@st-electron.ru

Адрес: 198099, Санкт-Петербург,
Промышленная ул, дом № 19, литера Н,
помещение 100-Н Офис 331