

ST
ADAPTOR WITH LOCKNUT

Phosphor bronze sleeve

Series

F709

Packaging

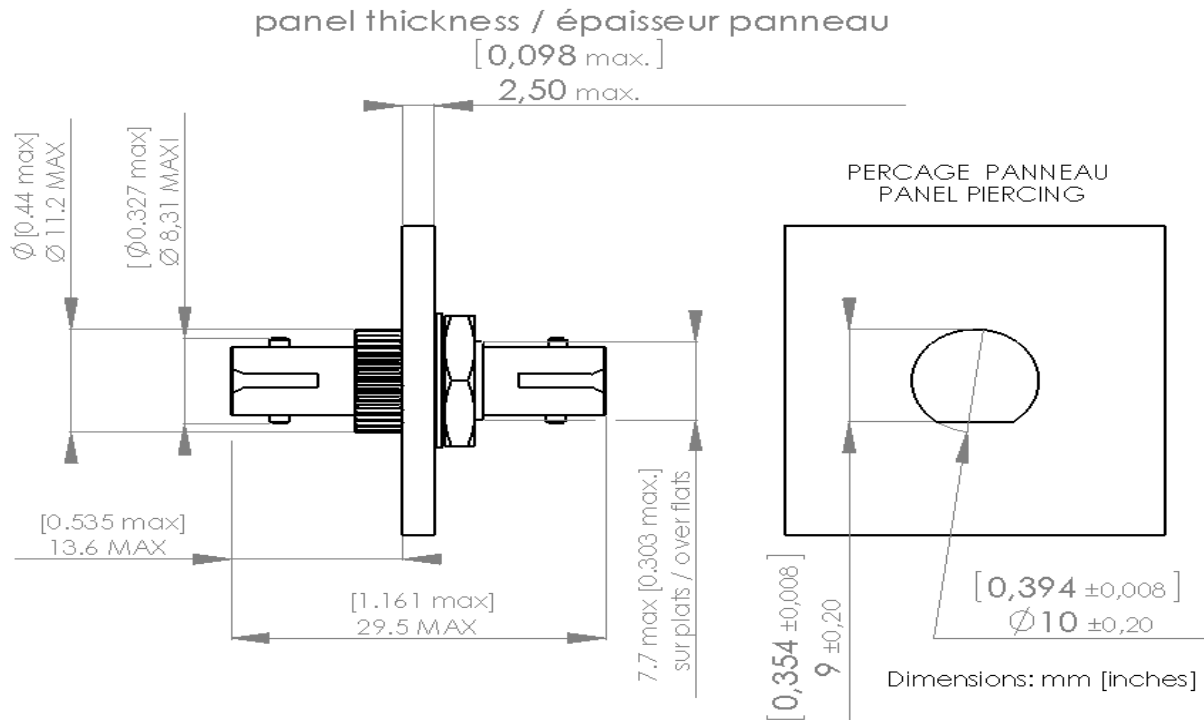
1

Issue

05 Jan 2011

Page

1/1


GENERAL

Type * : IEC 60874-10 type BFOC/2, 5
 Metal sleeve (Phosphor bronze)
 Bayonet latching system

CHARACTERISTICS (Dependant on fiber or cable construction)

Mechanical	: Mechanical endurance	1000 matings
	Retention strength of the plug	100N
	Vibrations	10/500Hz – 10g
Environmental	: Temperature range (storage/operating)	-25/ +85 / 4

Note: (*) To be used with ST1, ST2, best singlemode or multimode plugs

CREATION					RADIALL [®] 101, rue P. Hoffmann 93116 ROSNY/BOIS FRANCE Tel : (33) 0149353535 Fax : (33) 0148546363
N°:					
PEN: 940106735					
Name: RE PUGH					
Date: 14-03-96	05 Jan 11	Mise à jour performances optiques et mécaniques	SP	HD	
Appr.: S.D	Issue	Revisions	Name	Appr.	



Стандарт Электрон Связь

Мы молодая и активно развивающаяся компания в области поставок электронных компонентов. Мы поставляем электронные компоненты отечественного и импортного производства напрямую от производителей и с крупнейших складов мира.

Благодаря сотрудничеству с мировыми поставщиками мы осуществляем комплексные и плановые поставки широчайшего спектра электронных компонентов.

Собственная эффективная логистика и склад в обеспечивает надежную поставку продукции в точно указанные сроки по всей России.

Мы осуществляем техническую поддержку нашим клиентам и предпродажную проверку качества продукции. На все поставляемые продукты мы предоставляем гарантию .

Осуществляем поставки продукции под контролем ВП МО РФ на предприятия военно-промышленного комплекса России , а также работаем в рамках 275 ФЗ с открытием отдельных счетов в уполномоченном банке. Система менеджмента качества компании соответствует требованиям ГОСТ ISO 9001.

Минимальные сроки поставки, гибкие цены, неограниченный ассортимент и индивидуальный подход к клиентам являются основой для выстраивания долгосрочного и эффективного сотрудничества с предприятиями радиоэлектронной промышленности, предприятиями ВПК и научно-исследовательскими институтами России.

С нами вы становитесь еще успешнее!

Наши контакты:

Телефон: +7 812 627 14 35

Электронная почта: sales@st-electron.ru

Адрес: 198099, Санкт-Петербург,
Промышленная ул, дом № 19, литера Н,
помещение 100-Н Офис 331