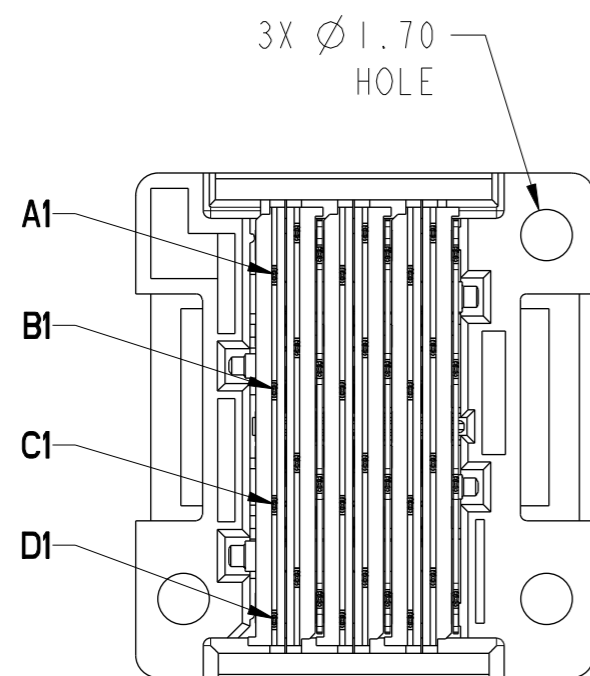
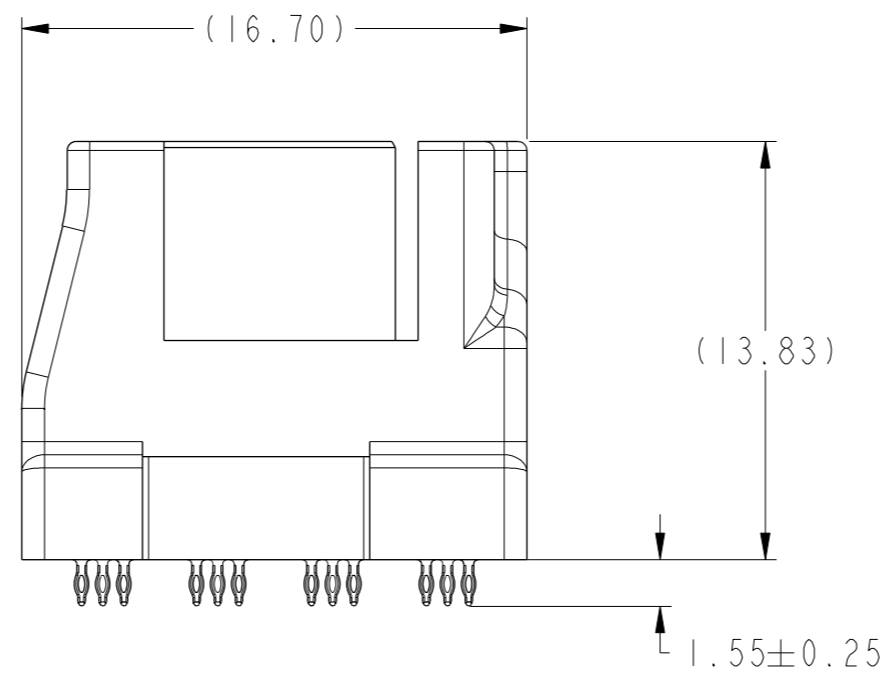
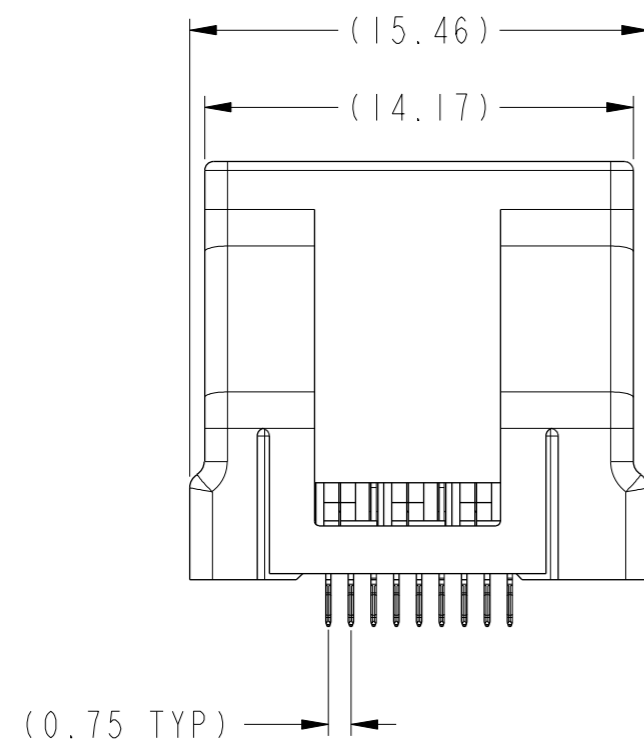
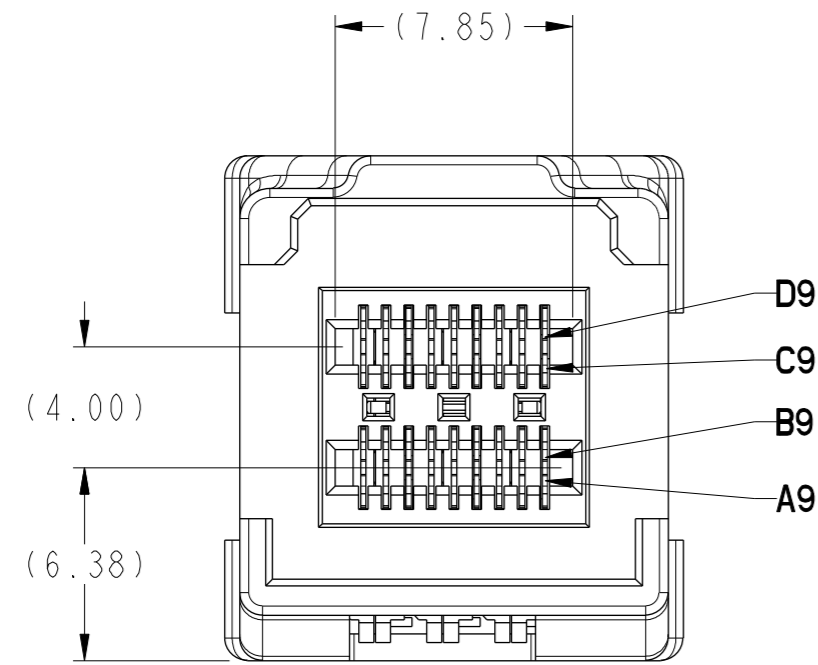
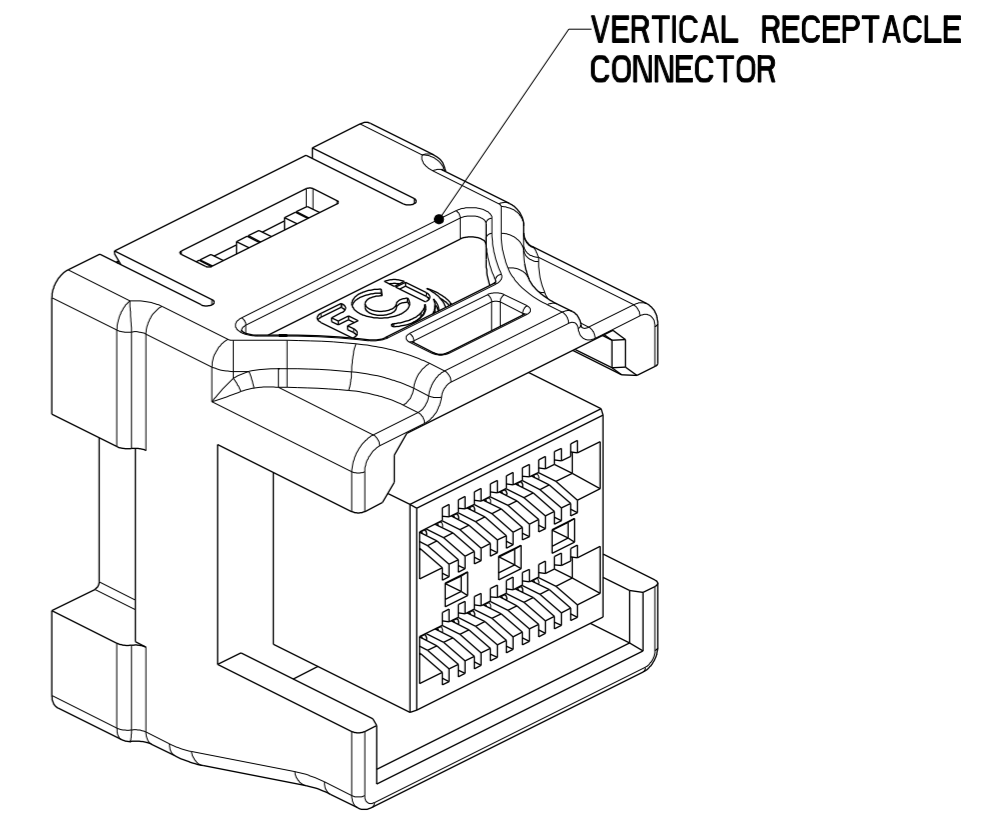


PRODUCT NUMBER	PLATING OPT.
10120666-XXX	OPTION 1
10120666-XXXLF	OPTION 2

PART NUMBER DESCRIPTION

10120666 - X 0 1 LF

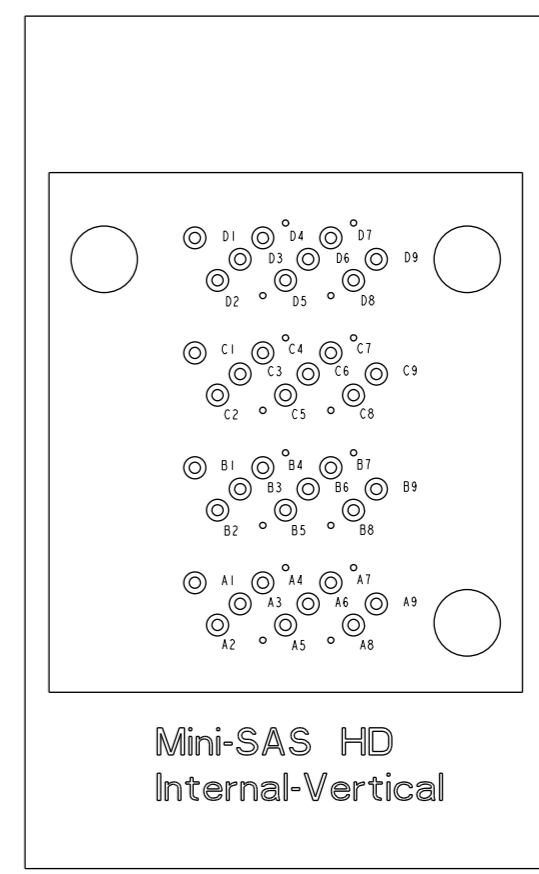
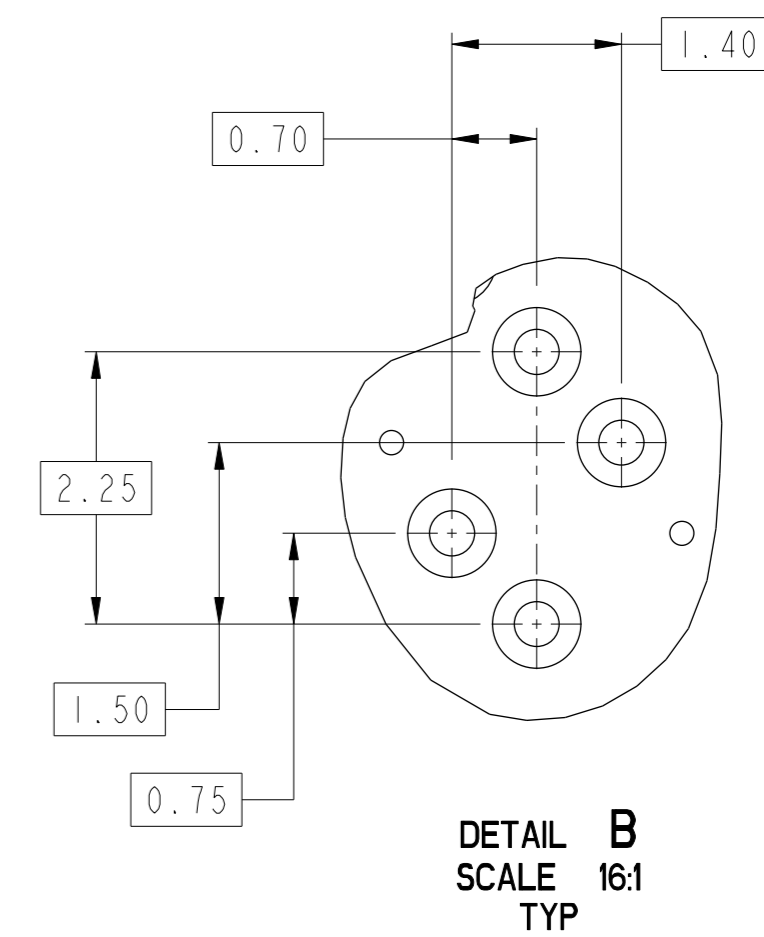
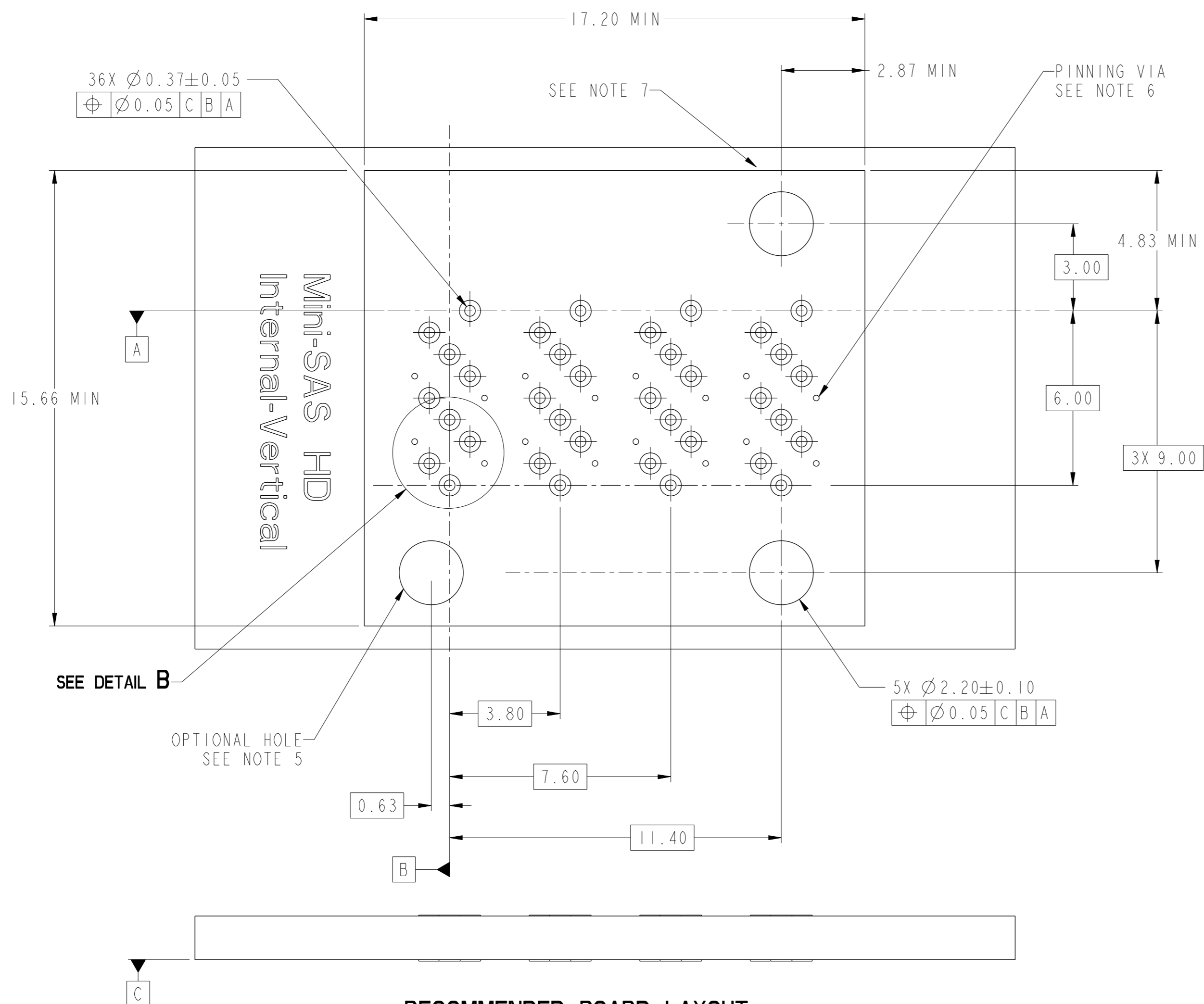
BASE NUMBER HOUSING COLOR:
 1: BLACK
 3: NATURAL



NOTES:

- CONNECTOR HOUSING: HIGH TEMPERATURE THERMOPLASTIC
GLASS FILLED, UL 94V-0
TERMINALS: COPPER ALLOY
- FINISHES:
CONTACT AREA: 0.76um GOLD OVER 2.54 um MIN NICKEL WITH PAO LUBE.
TAIL AREA:
OPTION 1: 0.76um - 1.52um TIN/LEAD (90/10) OVER 2.54um MIN NICKEL.
OPTION 2: 0.76um - 1.52um TIN (LEAD FREE) OVER 2.54um MIN NICKEL.
- PRODUCT SPECIFICATION: GS-12-650
APPLICATION SPECIFICATION: GS-20-0356
PACKING SPECIFICATION: GS-14-1490
- MOUNTING HARDWARE: M2 X 0.91 SELF-THREADING SCREW
MOUNTING SCREW LENGTH: PCB THICKNESS + 2.54mm MAX.
- THIS CONNECTOR IS DESIGNED TO MEET THE REQUIREMENT OF INDUSTRY SPECIFICATION SFF-8643.

spec ref	-	dr	Deborah Ingram	2012/04/10	projection	MM	size	A2	scale	4:1	
tolerance std	ASME Y14.5	eng	Andy Lu	2014/04/01			ecn no	ELX-DG-17362-1			
		chr	-	rel level			Released				
surface	✓	appr	Pei-Ming Zheng	2014/04/02	product family	IXI INTERNAL VERTICAL ASSEMBLY		cat. no.	10120666	rev	F
ASME Y14.5	linear	0.X	±0.25	0.XX	±0.13	0.XXX	±	angular	0°	±1/2°	www.fci.com
Product - Customer Drw						sheet 1 of 4					



**RECOMMENDED BOARD LAYOUT
SCALE 8:1**

**1X1
PIN OUT DESIGNATIONS
ROTATED 90°**

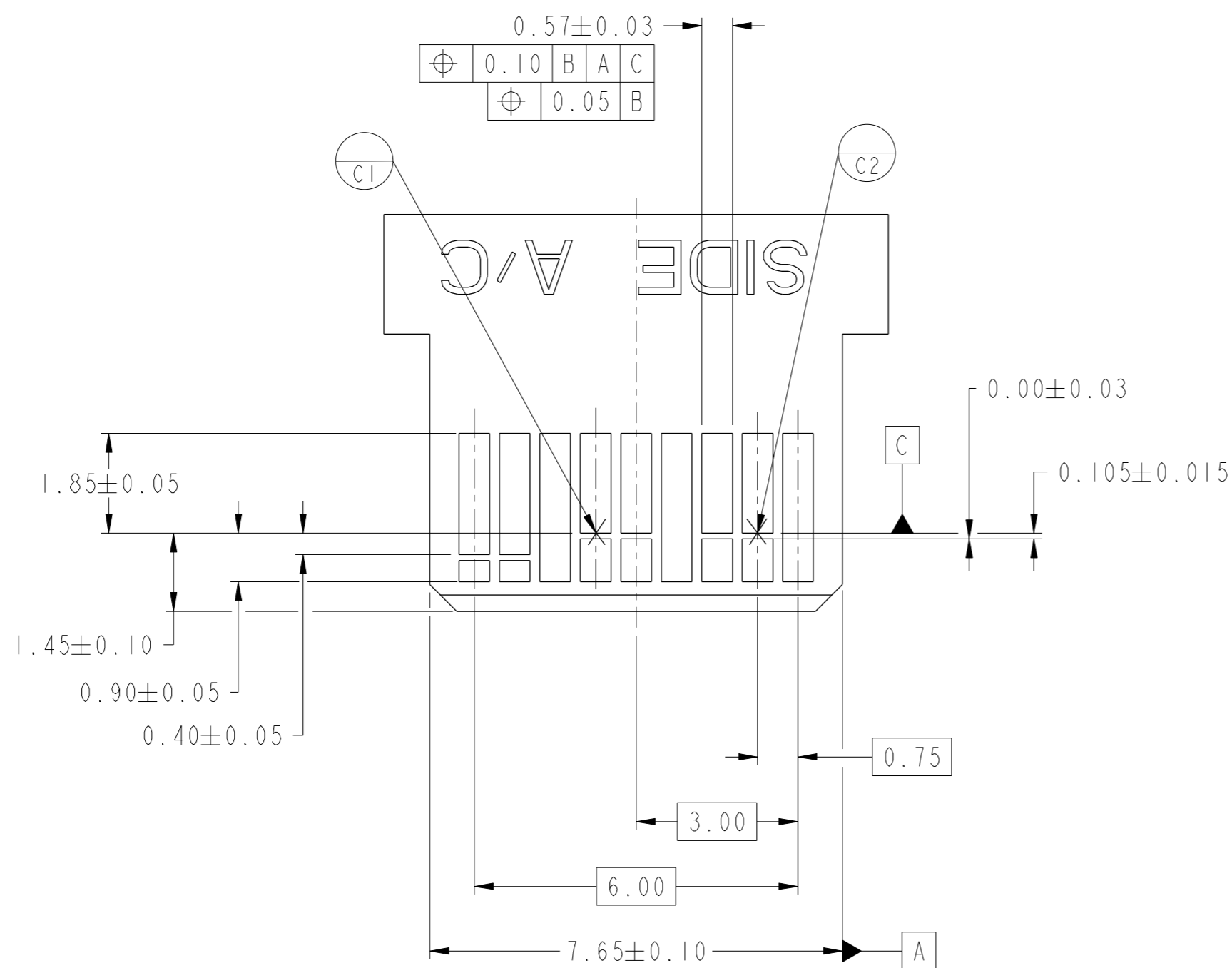
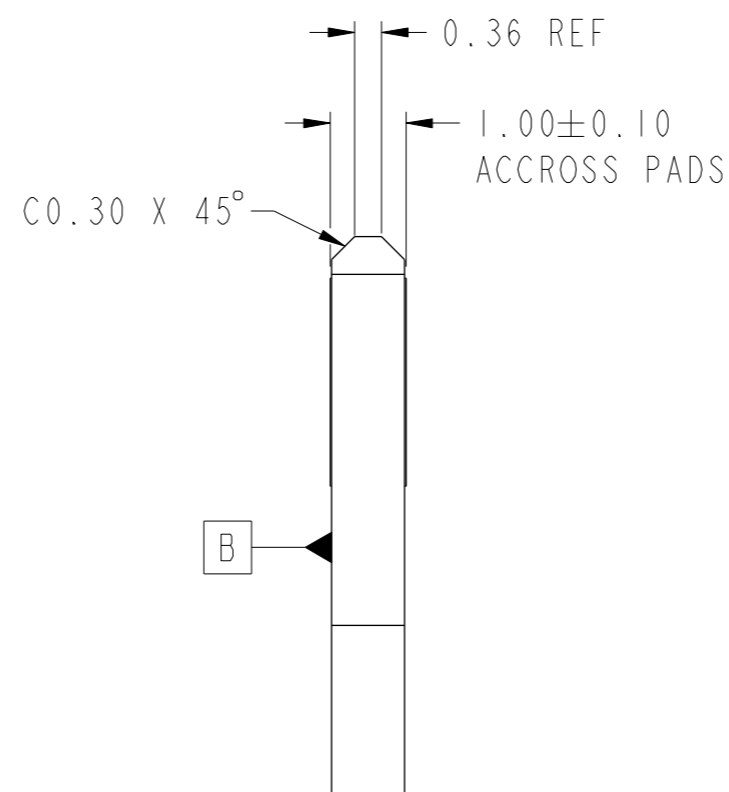
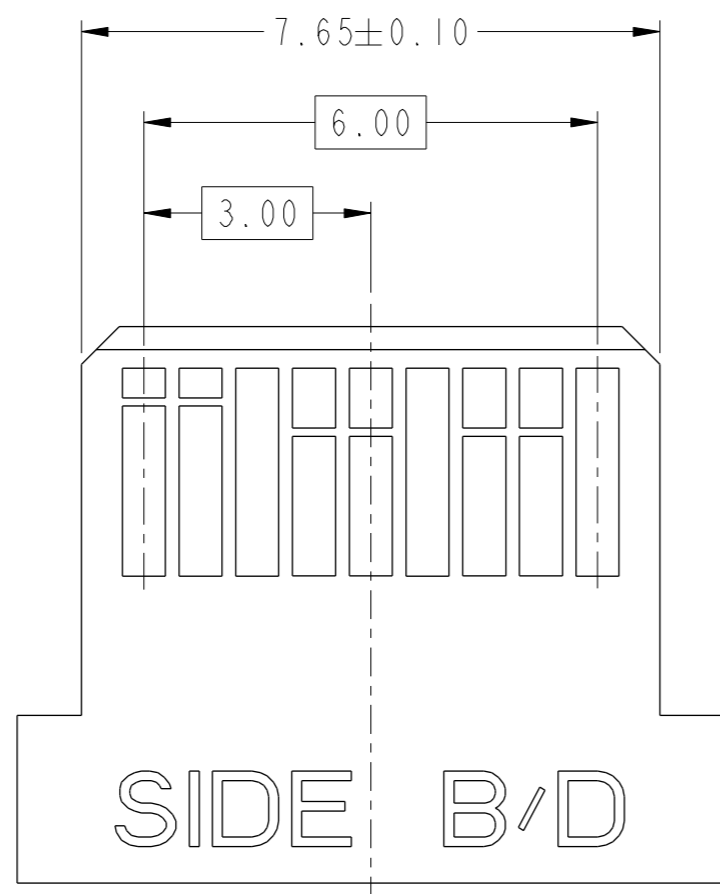
NOTES:

1. RECOMMENDED DRILL SIZE FOR A Ø0.37 FINISHED PTH IS Ø0.457 (#77 DRILL).
2. RECOMMENDED ANNULAR RING AROUND Ø0.37 FINISHED PTH IS Ø0.73.
3. MINIMUM RECOMMENDED SPACING : 14.00mm.
4. MINIMUM PCB THICKNESS : 1.57mm.
5. USE OF HOLE IS OPITIONAL AND CAN BE ADDED WHEN ADDITIONAL MECHANICAL MOUNTING AND STRAIN RELIEF IS DEEMED NECESSARY.
6. DETAILED INFORMATION OF "PINNING VIA" REFER TO APPLICATION SPECIFICATION GS-20-0356 SECTION 5
7. CONNECTOR KEEP OUT AREA

spec ref	-	dr	Deborah Ingram	2012/04/10	projection	MM	size	A2	scale	4:1
tolerance std	ASME Y14.5	eng	Andy Lu	2014/04/01			ecn no	ELX-DG-17362-1		
		chr	-	rel level			Released			
surface	✓	appr	Pei-Ming Zheng	2014/04/02	product family		cat. no.	10120666		
ASME Y14.5	linear	0.X	±0.25		IXI INTERNAL VERTICAL ASSEMBLY MINI-SAS HD CONCEPT	rev F	Product - Customer Draw			
	angular	0°	±1/2°				sheet 2 of 4			



Copyright FCI.

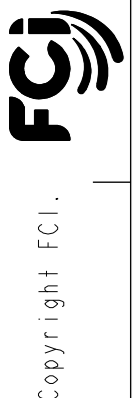
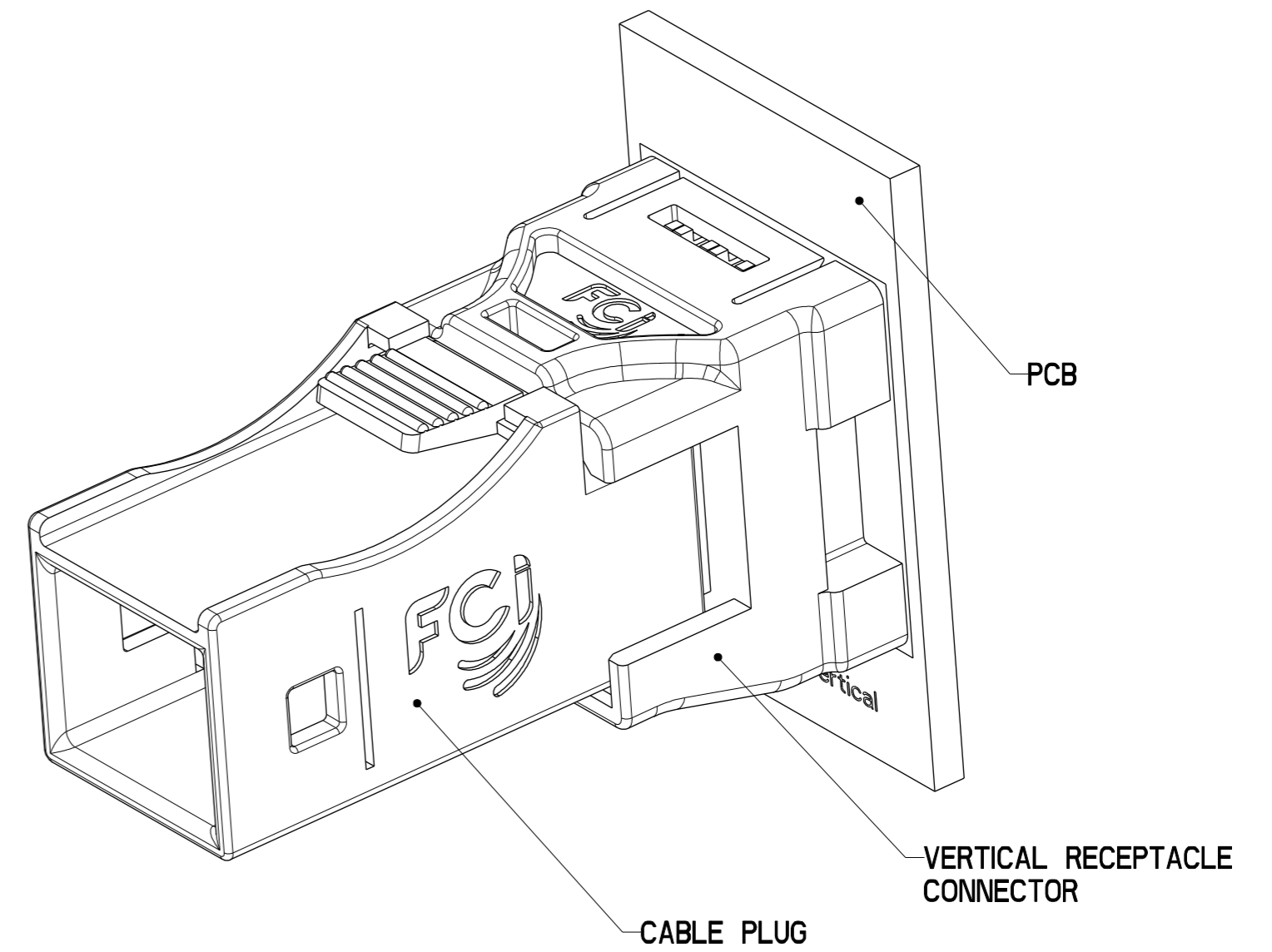
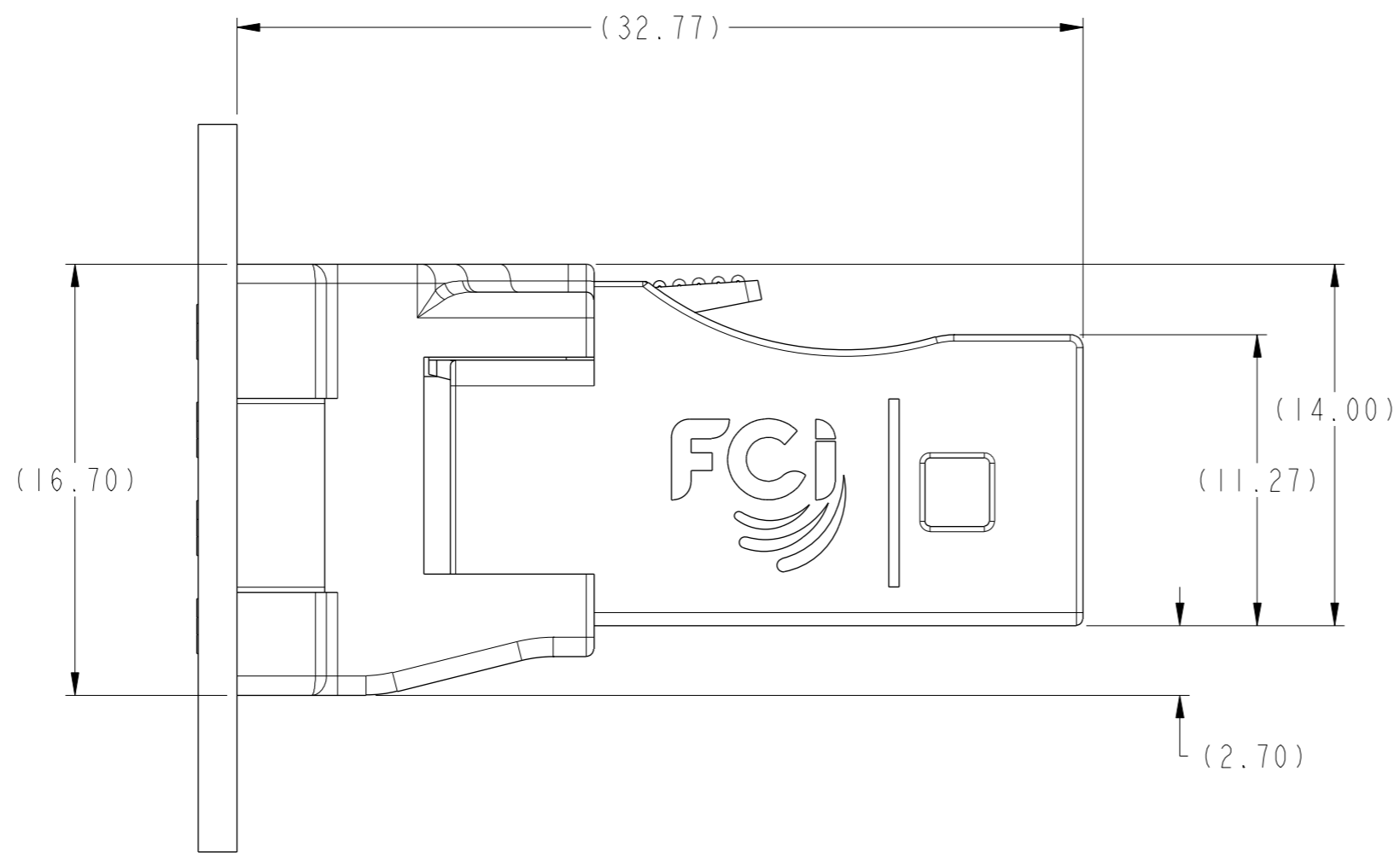


NOTES:

- 0.05 MINIMUM KEEP OUT SOLDER MASK AROUND ALL PADS.
- DATUM C TARGETS ARE DEFINED BY THE RESPECTIVE PAD CENTER LINES AND THE LEADING EDGE OF THE TARGET PADS.

spec ref	-	dr	Deborah Ingram	2012/04/10	projection	MM	size	A2	scale	4:1
tolerance std	ASME Y14.5	eng	Andy Lu	2014/04/01			ecn no	ELX-DG-17362-1		
		chr	-	rel level			Released			
surface	✓	appr	Pei-Ming Zheng	2014/04/02	product family		cat. no.	10120666	rev	F
ASME Y14.5	angular	0°	±1/2°	www.fci.com	FCj		MINI-SAS HD CONCEPT		Product - Customer Drw sheet 3 of 4	





spec ref	-	dr	Deborah Ingram	2012/04/10	projection	MM	size	A2	scale	4:1									
tolerance std	ASME Y14.5	eng	Andy Lu	2014/04/01			ecn no	ELX-DG-17362-1											
		chr	-	rel level				Released											
surface	<table border="1"> <tr> <td>linear</td> <td>0.X</td> <td>±0.25</td> </tr> <tr> <td></td> <td>0.XX</td> <td>±0.13</td> </tr> <tr> <td></td> <td>0.XXX</td> <td>±-</td> </tr> </table>	linear	0.X	±0.25		0.XX	±0.13		0.XXX	±-	appr	Pei-Ming Zheng	2014/04/02	product family	IXI INTERNAL VERTICAL ASSEMBLY	diag no	10120666	rev	F
linear	0.X	±0.25																	
	0.XX	±0.13																	
	0.XXX	±-																	
ASME Y14.5	angular	0°	±1/2°	www.fci.com	cat. no.	Product - Customer Drw	sheet 4 of 4												



Стандарт Электрон Связь

Мы молодая и активно развивающаяся компания в области поставок электронных компонентов. Мы поставляем электронные компоненты отечественного и импортного производства напрямую от производителей и с крупнейших складов мира.

Благодаря сотрудничеству с мировыми поставщиками мы осуществляем комплексные и плановые поставки широчайшего спектра электронных компонентов.

Собственная эффективная логистика и склад в обеспечивает надежную поставку продукции в точно указанные сроки по всей России.

Мы осуществляем техническую поддержку нашим клиентам и предпродажную проверку качества продукции. На все поставляемые продукты мы предоставляем гарантию .

Осуществляем поставки продукции под контролем ВП МО РФ на предприятия военно-промышленного комплекса России , а также работаем в рамках 275 ФЗ с открытием отдельных счетов в уполномоченном банке. Система менеджмента качества компании соответствует требованиям ГОСТ ISO 9001.

Минимальные сроки поставки, гибкие цены, неограниченный ассортимент и индивидуальный подход к клиентам являются основой для выстраивания долгосрочного и эффективного сотрудничества с предприятиями радиоэлектронной промышленности, предприятиями ВПК и научно-исследовательскими институтами России.

С нами вы становитесь еще успешнее!

Наши контакты:

Телефон: +7 812 627 14 35

Электронная почта: sales@st-electron.ru

Адрес: 198099, Санкт-Петербург,
Промышленная ул, дом № 19, литера Н,
помещение 100-Н Офис 331