

RECOMMENDED PC BOARD LAYOUT
1.57 [.062] PC BOARD
VIEWED FROM CONNECTOR SIDE


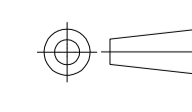
- 1 MATERIAL:
HOUSING: NYLON, 94V-0 RATED, COLOR: BLUE.
CONTACTS: PHOSPHOR BRONZE
- 2 FINISH:
CONTACTS: 0.76µm [.000030] MIN GOLD IN MATING AREA .00254 [.000100] MIN TIN ON SOLDER POST, ALL OVER 1.27µm [.000050] MIN NICKEL.
- 3 FINISH:
CONTACTS: 2.54µm [.000100] MIN TIN OVER 1.27µm [.000050] MIN NICKEL.
- 4 DATUMS AND BASIC DIMENSIONS TO BE ESTABLISHED BY CUSTOMER.
- 5 FINISH:
CONTACTS: 0.76µm [.000030] MIN GOLD IN MATING AREA, 2.54µm [.000100] MIN TIN FOR A LENGTH OF .200 MIN FROM END OF SOLDER POST, GOLD FLASH ON REMAINDER, ALL OVER 1.27µm [.000050] MIN NICKEL.

CONTINUED ON SHEET 2

FINISH	DIM Z	DIM Y	DIM X	DIM W	DIM V	NUMBER OF POSITIONS	PART NUMBER
3	55.88[2.200]	22	58.83[2.316]	60.96[2.400]	0.00[.000]	46	4-1888292-0
2	55.88[2.200]	22	58.83[2.316]	60.96[2.400]	0.00[.000]	46	3-1888292-9
3	53.34[2.100]	21	56.29[2.216]	58.42[2.300]	1.27[.050]	44	3-1888292-8
2	53.34[2.100]	21	56.29[2.216]	58.42[2.300]	1.27[.050]	44	3-1888292-7
3	50.80[2.000]	20	53.75[2.116]	55.88[2.200]	0.00[.000]	42	3-1888292-6
2	50.80[2.000]	20	53.75[2.116]	55.88[2.200]	0.00[.000]	42	3-1888292-5
3	48.26[1.900]	19	51.21[2.016]	53.34[2.100]	1.27[.050]	40	3-1888292-4
2	48.26[1.900]	19	51.21[2.016]	53.34[2.100]	1.27[.050]	40	3-1888292-3
3	45.72[1.800]	18	48.67[1.916]	50.80[2.000]	0.00[.000]	38	3-1888292-2
2	45.72[1.800]	18	48.67[1.916]	50.80[2.000]	0.00[.000]	38	3-1888292-1
3	43.18[1.700]	17	46.13[1.816]	48.26[1.900]	1.27[.050]	36	3-1888292-0
2	43.18[1.700]	17	46.13[1.816]	48.26[1.900]	1.27[.050]	36	2-1888292-9
3	40.64[1.600]	16	43.59[1.716]	45.72[1.800]	0.00[.000]	34	2-1888292-8
2	40.64[1.600]	16	43.59[1.716]	45.72[1.800]	0.00[.000]	34	2-1888292-7
3	38.10[1.500]	15	41.05[1.616]	43.18[1.700]	1.27[.050]	32	2-1888292-6
2	38.10[1.500]	15	41.05[1.616]	43.18[1.700]	1.27[.050]	32	2-1888292-5
3	35.56[1.400]	14	38.51[1.516]	40.64[1.600]	0.00[.000]	30	2-1888292-4
2	35.56[1.400]	14	38.51[1.516]	40.64[1.600]	0.00[.000]	30	2-1888292-3
3	33.02[1.300]	13	35.97[1.416]	38.10[1.500]	1.27[.050]	28	2-1888292-2
2	33.02[1.300]	13	35.97[1.416]	38.10[1.500]	1.27[.050]	28	2-1888292-1
3	30.48[1.200]	12	33.43[1.316]	35.56[1.400]	0.00[.000]	26	2-1888292-0
2	30.48[1.200]	12	33.43[1.316]	35.56[1.400]	0.00[.000]	26	1-1888292-9
3	27.94[1.100]	11	30.89[1.216]	33.02[1.300]	1.27[.050]	24	1-1888292-8
2	27.94[1.100]	11	30.89[1.216]	33.02[1.300]	1.27[.050]	24	1-1888292-7
3	25.40[1.000]	10	28.35[1.116]	30.48[1.200]	0.00[.000]	22	1-1888292-6
2	25.40[1.000]	10	28.35[1.116]	30.48[1.200]	0.00[.000]	22	1-1888292-5
3	22.86[0.900]	9	25.81[1.016]	27.94[1.100]	1.27[.050]	20	1-1888292-4
2	22.86[0.900]	9	25.81[1.016]	27.94[1.100]	1.27[.050]	20	1-1888292-3
3	20.32[0.800]	8	23.27[0.916]	25.40[1.000]	0.00[.000]	18	1-1888292-2
2	20.32[0.800]	8	23.27[0.916]	25.40[1.000]	0.00[.000]	18	1-1888292-1
3	17.78[0.700]	7	20.73[0.816]	22.86[0.900]	1.27[.050]	16	1-1888292-0
2	17.78[0.700]	7	20.73[0.816]	22.86[0.900]	1.27[.050]	16	1888292-9
3	15.24[0.600]	6	18.19[0.716]	20.32[0.800]	0.00[.000]	14	1888292-8
2	15.24[0.600]	6	18.19[0.716]	20.32[0.800]	0.00[.000]	14	1888292-7
3	12.70[0.500]	5	15.65[0.616]	17.78[0.700]	1.27[.050]	12	1888292-6
2	12.70[0.500]	5	15.65[0.616]	17.78[0.700]	1.27[.050]	12	1888292-5
3	10.16[0.400]	4	13.11[0.516]	15.24[0.600]	0.00[.000]	10	1888292-4
2	10.16[0.400]	4	13.11[0.516]	15.24[0.600]	0.00[.000]	10	1888292-3
3	7.62[0.300]	3	10.57[0.416]	12.70[0.500]	1.27[.050]	8	1888292-2
2	7.62[0.300]	3	10.57[0.416]	12.70[0.500]	1.27[.050]	8	1888292-1

THIS DRAWING IS A CONTROLLED DOCUMENT. DIMENSIONING AND TOLERANCING PER ASME Y14.5M-2009		DIN B1 MCMMASTER 07JUN06	STC Connectivity NAME: HEADER ASSY, RIGHT ANGLE, DOUBLE ROW, FLEXPAC			
TOLERANCES UNLESS OTHERWISE SPECIFIED:		APVD D GORENC 07JUN06				
DIMENSIONS: mm [INCHES]	0 PLC ± -	PRODUCT SPEC	SIZE	CAGE CODE	DRAWING NO	RESTRICTED TO
	1 PLC ± -	APPLICATION SPEC	WEIGHT	A1	00779	1888292
	2 PLC ± 0.13[.005]		CUSTOMER DRAWING	SCALE	5:1	SHEET 1 OF 2
	3 PLC ± -					REV D
	4 PLC ± -					
	ANGLES ± -					

△5	17.78[.700]	7	20.73[.816]	22.86[.900]	1.27[.050]	16	6-1888292-0
△3	78.74[3.100]	31	81.69[3.216]	83.82[3.300]	1.27[.050]	64	5-1888292-8
△2	78.74[3.100]	31	81.69[3.216]	83.82[3.300]	1.27[.050]	64	5-1888292-7
△3	76.20[3.000]	30	79.15[3.116]	81.28[3.200]	0.00[.000]	62	5-1888292-6
△2	76.20[3.000]	30	79.15[3.116]	81.28[3.200]	0.00[.000]	62	5-1888292-5
△3	73.66[2.900]	29	76.61[3.016]	78.74[3.100]	1.27[.050]	60	5-1888292-4
△2	73.66[2.900]	29	76.61[3.016]	78.74[3.100]	1.27[.050]	60	5-1888292-3
△3	71.12[2.800]	28	74.07[2.916]	76.20[3.000]	0.00[.000]	58	5-1888292-2
△2	71.12[2.800]	28	74.07[2.916]	76.20[3.000]	0.00[.000]	58	5-1888292-1
△3	68.58[2.700]	27	71.53[2.816]	73.66[2.900]	1.27[.050]	56	5-1888292-0
△2	68.58[2.700]	27	71.53[2.816]	73.66[2.900]	1.27[.050]	56	4-1888292-9
△3	66.04[2.600]	26	68.99[2.716]	71.12[2.800]	0.00[.000]	54	4-1888292-8
△2	66.04[2.600]	26	68.99[2.716]	71.12[2.800]	0.00[.000]	54	4-1888292-7
△3	63.50[2.500]	25	66.45[2.616]	68.58[2.700]	1.27[.050]	52	4-1888292-6
△2	63.50[2.500]	25	66.45[2.616]	68.58[2.700]	1.27[.050]	52	4-1888292-5
△3	60.96[2.400]	24	63.91[2.516]	66.04[2.600]	0.00[.000]	50	4-1888292-4
△2	60.96[2.400]	24	63.91[2.516]	66.04[2.600]	0.00[.000]	50	4-1888292-3
△3	58.42[2.300]	23	61.37[2.416]	63.50[2.500]	1.27[.050]	48	4-1888292-2
△2	58.42[2.300]	23	61.37[2.416]	63.50[2.500]	1.27[.050]	48	4-1888292-1
FINISH	DIM Z	DIM Y	DIM X	DIM W	DIM V	NUMBER OF POSITIONS	PART NUMBER

THIS DRAWING IS A CONTROLLED DOCUMENT.		DIN D1 MCMASTER 07JUN06		 TE Connectivity	
DIMENSIONS: mm [INCHES]		TOLERANCES UNLESS OTHERWISE SPECIFIED:			
0 PLC ± - 1 PLC ± - 2 PLC ± 0.13[.005] 3 PLC ± - 4 PLC ± - ANGLES ± -		C/D GORENC 07JUN06 D GORENC 07JUN06 NAME:		NAME:	
		APPLICATION SPEC		SIZE: A1 CAGE CODE: 00779 DRAWING NO: 1888292	
MATERIAL: FINISH		WEIGHT: -		RESTRICTED TO: - CUSTOMER DRAWING SCALE: 5:1 SHEET 2 OF 2 REV D	



Стандарт Электрон Связь

Мы молодая и активно развивающаяся компания в области поставок электронных компонентов. Мы поставляем электронные компоненты отечественного и импортного производства напрямую от производителей и с крупнейших складов мира.

Благодаря сотрудничеству с мировыми поставщиками мы осуществляем комплексные и плановые поставки широчайшего спектра электронных компонентов.

Собственная эффективная логистика и склад в обеспечивает надежную поставку продукции в точно указанные сроки по всей России.

Мы осуществляем техническую поддержку нашим клиентам и предпродажную проверку качества продукции. На все поставляемые продукты мы предоставляем гарантию .

Осуществляем поставки продукции под контролем ВП МО РФ на предприятия военно-промышленного комплекса России , а также работаем в рамках 275 ФЗ с открытием отдельных счетов в уполномоченном банке. Система менеджмента качества компании соответствует требованиям ГОСТ ISO 9001.

Минимальные сроки поставки, гибкие цены, неограниченный ассортимент и индивидуальный подход к клиентам являются основой для выстраивания долгосрочного и эффективного сотрудничества с предприятиями радиоэлектронной промышленности, предприятиями ВПК и научно-исследовательскими институтами России.

С нами вы становитесь еще успешнее!

Наши контакты:

Телефон: +7 812 627 14 35

Электронная почта: sales@st-electron.ru

Адрес: 198099, Санкт-Петербург,
Промышленная ул, дом № 19, литера Н,
помещение 100-Н Офис 331