

KHDSX Series Card Edge
High Density 0.050" (1.27mm) Spacing Card Edge

Features



- PCI (32 & 64 bit), AGP, and Microchannel Applications (MCA)
- Surface Mount Compatible Materials
- Visual and Mechanical Polarization
- CSA/NRTL Certified File No. LR78160

Performance Specifications

Materials and Finish

Body
High Temperature Thermoplastic, Glass Filled, UL 94V-0 Rated

Contact Material
Copper Alloy

Contact Finish
Gold Flash over Nickel on Contact Area

Electrical Characteristics

Rated Current
1.1A

Contact Resistance
30 milliohms Max.

Dielectric Withstanding Voltage
500V AC

Insulation Resistance
1000 Megohms Min after Exposure to Humidity

Mechanical Characteristics

Insertion Force
230g Max. Per Contact Pair

Extraction Force
15g Min. Per Contact Pair

Durability Test
50 Cycles

Operating Temperature
-10°C to +85°C

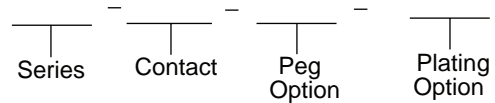
CARD EDGE CONNECTORS

KHDSX Series

Documentation & Ordering Information

Kycon Part #

Part Number Builder



Series
KHDSX - High Density 0.050" (1.27) Spacing

Contact
112 , 120 , 132 Pin

Peg Option
G - Plastic Peg

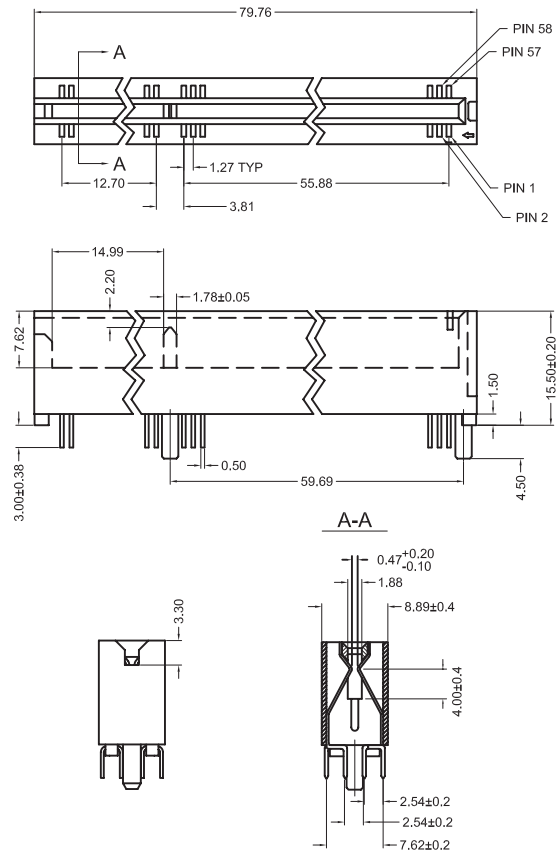
Plating Option
Blank - Gold Flash
15 - 15µ" Gold Plating
30 - 30µ" Gold Plating

Contact Kycon for More Pin Contact and Other Option

KHDSX Series Dimensions

Dimensions in mm

KHDSX-112-G





Стандарт Электрон Связь

Мы молодая и активно развивающаяся компания в области поставок электронных компонентов. Мы поставляем электронные компоненты отечественного и импортного производства напрямую от производителей и с крупнейших складов мира.

Благодаря сотрудничеству с мировыми поставщиками мы осуществляем комплексные и плановые поставки широчайшего спектра электронных компонентов.

Собственная эффективная логистика и склад в обеспечивает надежную поставку продукции в точно указанные сроки по всей России.

Мы осуществляем техническую поддержку нашим клиентам и предпродажную проверку качества продукции. На все поставляемые продукты мы предоставляем гарантию .

Осуществляем поставки продукции под контролем ВП МО РФ на предприятия военно-промышленного комплекса России , а также работаем в рамках 275 ФЗ с открытием отдельных счетов в уполномоченном банке. Система менеджмента качества компании соответствует требованиям ГОСТ ISO 9001.

Минимальные сроки поставки, гибкие цены, неограниченный ассортимент и индивидуальный подход к клиентам являются основой для выстраивания долгосрочного и эффективного сотрудничества с предприятиями радиоэлектронной промышленности, предприятиями ВПК и научно-исследовательскими институтами России.

С нами вы становитесь еще успешнее!

Наши контакты:

Телефон: +7 812 627 14 35

Электронная почта: sales@st-electron.ru

Адрес: 198099, Санкт-Петербург,
Промышленная ул, дом № 19, литера Н,
помещение 100-Н Офис 331