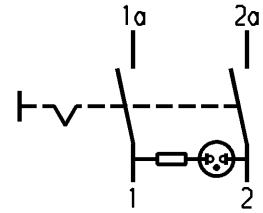
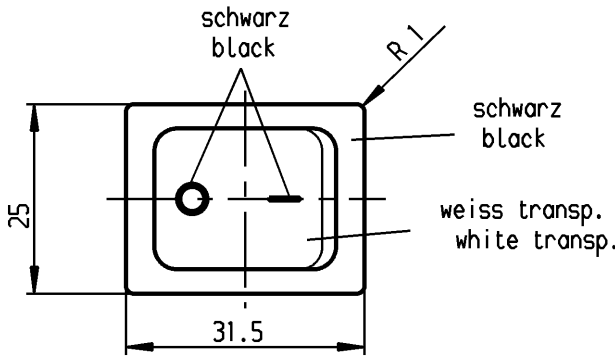
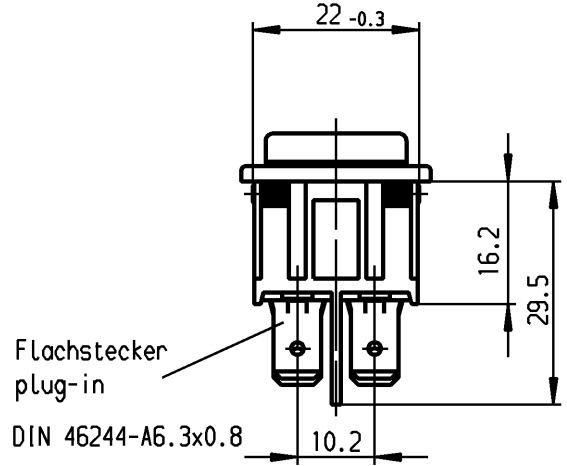
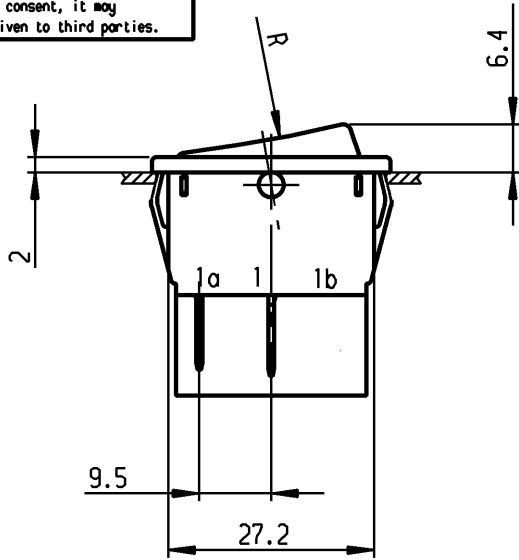


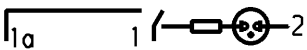
	1	2	3	4	
A	Empfohlener Ausschnitt für Rastbefestigung ( Grat gegenüber Bestückungsseite )		Wanddicke wall thickness	Ausschnittlänge length of cut-out	Ausschnittbreite width of cut-out
	recommended cut-out for snap-in fixing ( edge opposite to snap-in direction )		0.75 bis / to 1.25	30 -0.1	22 +0.2
			1.25 bis / to 2	30.2 -0.1	22 +0.2
			2 bis / to 3	30.6 -0.1	22 +0.2

**VERTRAULICH-CONFIDENTIAL**  
 © Alle Rechte bei Marquardt, auch fuer den Fall von Schutzrechtsanmeldungen. Jede Verfuugungsbefugnis, wie Kopier- und Weitergaberecht, bei uns.  
 © This document is the exclusive property of Marquardt. Without our consent, it may not be reproduced or given to third parties.



1835.  
 6(4)/250 ~ SE4  
 10(4)/250 ~ T85/55  
 05

6A 250V AC  
 1/2 HP  
 R87



Herstellort/-jahr/-woche  
 nach DIN EN 60062

code of manufacture:  
 place /year /week acc. to DIN EN 60062

Ausschalter 2-polig  
 Glimmlampe mit Rv für 230V~  
 Für Geräte der Klasse II geeignet

DPST  
 neon lamp with Rv for 230V AC  
 suitable for appliances of class II

Schutzvermerk nach DIN 34 beachten  
 COPYRIGHT RESERVED

Für Form und Lage FOR SHAPE AND LOC.	Für Winkel FOR ANGLE ± 2°	Allgemeintoleranzen UNTOLERANCED DIMENSIONS				Pause COPY	Blatt SHEET		Typ K	Zeichn./DRAWING NO. 1835.3105	Index		
		PROJECTION	Abmasse und Nennmassbereiche Angaben in mm	Laengen LENGTH	Radien RADI		Original DIN	Maßstab SCALE					
			0-6 ± 0.2	±	0 10 20 30 mm	A4	1:1	Geräteschalter Appliance Switch					
			>6-15 ± 0.4	±									
			>15-30 ± 0.4	±									
			>30-70 ± 0.6	± 10%									
			>70-120 ±										
			>120-200 ±					CAD Medusa Z gez./DRAWN BY 07.03.94 Grh gepr./CHECKED BY Kiz Ersatz für/REPLACEMENT OF Zeichn. gl.Nr. vom 28.02.85					
c	24370	25.11.96	grh	g							<b>MARQUARDT</b> Marquardt, D-78604 Riethem-Weilheim		
b	23781	15.03.96	grh	f									
a	22680	04.03.94	grh	e	64507	22.10.09	hhe						
				d	39880	19.04.04	hhe						
Ausg. ISSUE	Änderung REVISION	gez. DRAWN BY		Ausg. ISSUE	Änderung REVISION	gez. DRAWN BY							



## Стандарт Электрон Связь

Мы молодая и активно развивающаяся компания в области поставок электронных компонентов. Мы поставляем электронные компоненты отечественного и импортного производства напрямую от производителей и с крупнейших складов мира.

Благодаря сотрудничеству с мировыми поставщиками мы осуществляем комплексные и плановые поставки широчайшего спектра электронных компонентов.

Собственная эффективная логистика и склад в обеспечивает надежную поставку продукции в точно указанные сроки по всей России.

Мы осуществляем техническую поддержку нашим клиентам и предпродажную проверку качества продукции. На все поставляемые продукты мы предоставляем гарантию .

Осуществляем поставки продукции под контролем ВП МО РФ на предприятия военно-промышленного комплекса России , а также работаем в рамках 275 ФЗ с открытием отдельных счетов в уполномоченном банке. Система менеджмента качества компании соответствует требованиям ГОСТ ISO 9001.

Минимальные сроки поставки, гибкие цены, неограниченный ассортимент и индивидуальный подход к клиентам являются основой для выстраивания долгосрочного и эффективного сотрудничества с предприятиями радиоэлектронной промышленности, предприятиями ВПК и научно-исследовательскими институтами России.

С нами вы становитесь еще успешнее!

### Наши контакты:

**Телефон:** +7 812 627 14 35

**Электронная почта:** [sales@st-electron.ru](mailto:sales@st-electron.ru)

**Адрес:** 198099, Санкт-Петербург,  
Промышленная ул, дом № 19, литера Н,  
помещение 100-Н Офис 331