

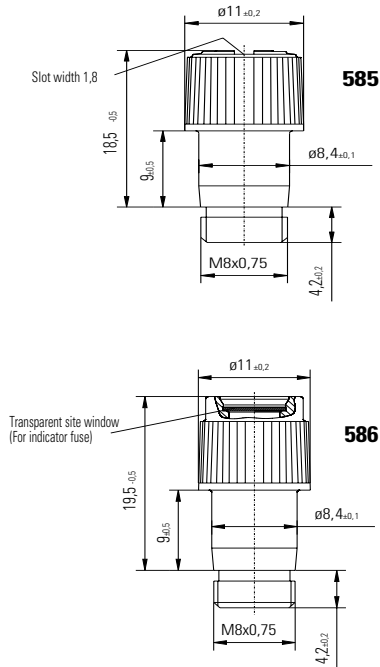
585/586 Series Cap for Fuse Holders for 5×20mm and 5×25mm Fuses



**Product Characteristics**

|  |  |
|--|--|
| <b>Compatible Fuse Types</b>           | 5×20mm<br>5×25mm   |
| <b>Materials</b>                       | Cap: Thermoplastic (Polyamide PA 66), UL 94 V-0, black<br>Metal Parts: Copper alloy, corrosion protected |
| <b>Electrical Data (23°C)</b>          | Rated Voltage: 250V<br>Max. Current/Power: 6.3V / 2.5W   |
| <b>Mounting</b>                        | Screw Finger Grip  |
| <b>Protection Class &amp; Category</b> | IP 40 (IEC 60529)  |
| <b>Operating Temperature</b>           | -25 °C to 70 °C  |
| <b>Stock Conditions</b>                | 10 °C to 60 °C   |
| <b>Contact Resistance</b>              | ≤ 5mΩ  |
| <b>Dielectric Strength</b>             | 3 kV, 50Hz, 1 min., dry  |
| <b>Insulation Resistance</b>           | > 10 <sup>9</sup> MΩ (500 V DC, 1 min.)  |

**Dimensions**



**Ordering Information**

| Description  | Ordering Number | Packaging |
|--------------|-----------------|-----------|
| Cap, 5×20 mm | 58500000005     | Bulk 100  |
| Cap, 2×25 mm | 58600000005     | Bulk 100  |

**Additional Information**



Datasheet



Resources



Samples

**Disclaimer Notice** - Information furnished is believed to be accurate and reliable. However, users should independently evaluate the suitability of and test each product selected for their own applications. Littelfuse products are not designed for, and may not be used in, all applications. Read complete Disclaimer Notice at: [www.littelfuse.com/disclaimer-electronics](http://www.littelfuse.com/disclaimer-electronics).



## Стандарт Электрон Связь

Мы молодая и активно развивающаяся компания в области поставок электронных компонентов. Мы поставляем электронные компоненты отечественного и импортного производства напрямую от производителей и с крупнейших складов мира.

Благодаря сотрудничеству с мировыми поставщиками мы осуществляем комплексные и плановые поставки широчайшего спектра электронных компонентов.

Собственная эффективная логистика и склад в обеспечивает надежную поставку продукции в точно указанные сроки по всей России.

Мы осуществляем техническую поддержку нашим клиентам и предпродажную проверку качества продукции. На все поставляемые продукты мы предоставляем гарантию .

Осуществляем поставки продукции под контролем ВП МО РФ на предприятия военно-промышленного комплекса России , а также работаем в рамках 275 ФЗ с открытием отдельных счетов в уполномоченном банке. Система менеджмента качества компании соответствует требованиям ГОСТ ISO 9001.

Минимальные сроки поставки, гибкие цены, неограниченный ассортимент и индивидуальный подход к клиентам являются основой для выстраивания долгосрочного и эффективного сотрудничества с предприятиями радиоэлектронной промышленности, предприятиями ВПК и научно-исследовательскими институтами России.

С нами вы становитесь еще успешнее!

### Наши контакты:

**Телефон:** +7 812 627 14 35

**Электронная почта:** [sales@st-electron.ru](mailto:sales@st-electron.ru)

**Адрес:** 198099, Санкт-Петербург,  
Промышленная ул, дом № 19, литера Н,  
помещение 100-Н Офис 331