

CMSD2005S
SURFACE MOUNT
DUAL, IN SERIES
HIGH VOLTAGE
SILICON SWITCHING DIODES



www.centrasemi.com



DESCRIPTION:

The CENTRAL SEMICONDUCTOR CMSD2005S contains two (2) High Voltage Silicon Switching Diodes, manufactured by the epitaxial planar process, epoxy molded in a SOT-323 surface mount package, designed for applications requiring high voltage capability.

MARKING CODE: B5D

MAXIMUM RATINGS: ($T_A=25^\circ\text{C}$)

Continuous Reverse Voltage
 Peak Repetitive Reverse Voltage
 Peak Repetitive Reverse Current
 Continuous Forward Current
 Peak Repetitive Forward Current
 Peak Forward Surge Current, $t_p=1.0\mu\text{s}$
 Peak Forward Surge Current, $t_p=1.0\text{s}$
 Power Dissipation
 Operating and Storage Junction Temperature
 Thermal Resistance

SYMBOL

V_R
 V_{RRM}
 I_{RRM}
 I_F
 I_{FRM}
 I_{FSM}
 I_{FSM}
 P_D
 T_J, T_{stg}
 Θ_{JA}

UNITS

300
 350
 200
 225
 625
 4.0
 1.0
 275
 -65 to +150
 455
 V
 V
 mA
 mA
 mA
 A
 A
 mW
 $^\circ\text{C}$
 $^\circ\text{C/W}$

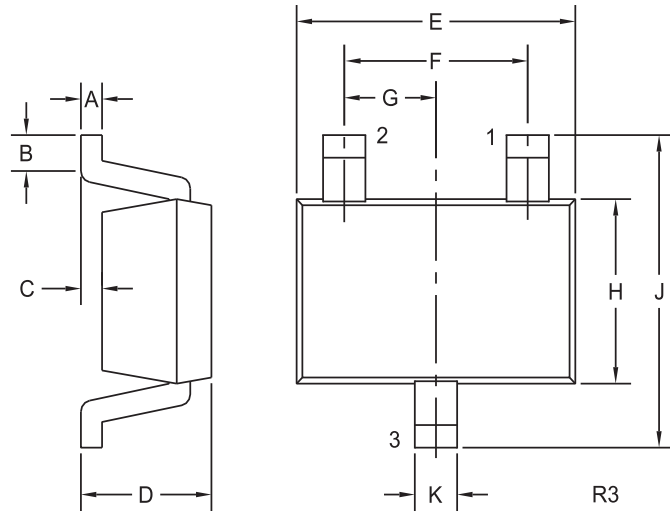
ELECTRICAL CHARACTERISTICS PER DIODE: ($T_A=25^\circ\text{C}$ unless otherwise noted)

| SYMBOL | TEST CONDITIONS | MIN | MAX | UNITS |
|----------|---|-----|------|---------------|
| I_R | $V_R=280\text{V}$ | | 100 | nA |
| I_R | $V_R=280\text{V}, T_A=150^\circ\text{C}$ | | 100 | μA |
| BV_R | $I_R=100\mu\text{A}$ | 350 | | V |
| V_F | $I_F=20\text{mA}$ | | 0.87 | V |
| V_F | $I_F=100\text{mA}$ | | 1.0 | V |
| V_F | $I_F=200\text{mA}$ | | 1.25 | V |
| C_T | $V_R=0, f=1.0\text{MHz}$ | | 5.0 | pF |
| t_{rr} | $I_R=I_F=30\text{mA}, I_{rr}=3.0\text{mA}, R_L=100\Omega$ | | 50 | ns |

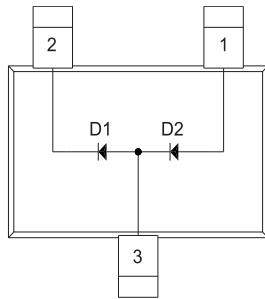
CMSD2005S
 SURFACE MOUNT
 DUAL, IN SERIES
 HIGH VOLTAGE
 SILICON SWITCHING DIODES



SOT-323 CASE - MECHANICAL OUTLINE



PIN CONFIGURATION



LEAD CODE:

- 1) Anode D2
- 2) Cathode D1
- 3) Anode D1, Cathode D2

MARKING CODE: B5D

DIMENSIONS

| SYMBOL | INCHES | | MILLIMETERS | |
|--------|--------|-------|-------------|------|
| | MIN | MAX | MIN | MAX |
| A | 0.002 | 0.008 | 0.05 | 0.20 |
| B | 0.004 | - | 0.10 | - |
| C | - | 0.004 | - | 0.10 |
| D | 0.031 | 0.043 | 0.80 | 1.10 |
| E | 0.071 | 0.087 | 1.80 | 2.20 |
| F | 0.051 | | 1.30 | |
| G | 0.026 | | 0.65 | |
| H | 0.045 | 0.053 | 1.15 | 1.35 |
| J | 0.079 | 0.087 | 2.00 | 2.20 |
| K | 0.008 | 0.016 | 0.20 | 0.40 |

SOT-323 (REV: R3)

R1 (8-February 2010)



Стандарт Электрон Связь

Мы молодая и активно развивающаяся компания в области поставок электронных компонентов. Мы поставляем электронные компоненты отечественного и импортного производства напрямую от производителей и с крупнейших складов мира.

Благодаря сотрудничеству с мировыми поставщиками мы осуществляем комплексные и плановые поставки широчайшего спектра электронных компонентов.

Собственная эффективная логистика и склад в обеспечивает надежную поставку продукции в точно указанные сроки по всей России.

Мы осуществляем техническую поддержку нашим клиентам и предпродажную проверку качества продукции. На все поставляемые продукты мы предоставляем гарантию .

Осуществляем поставки продукции под контролем ВП МО РФ на предприятия военно-промышленного комплекса России , а также работаем в рамках 275 ФЗ с открытием отдельных счетов в уполномоченном банке. Система менеджмента качества компании соответствует требованиям ГОСТ ISO 9001.

Минимальные сроки поставки, гибкие цены, неограниченный ассортимент и индивидуальный подход к клиентам являются основой для выстраивания долгосрочного и эффективного сотрудничества с предприятиями радиоэлектронной промышленности, предприятиями ВПК и научно-исследовательскими институтами России.

С нами вы становитесь еще успешнее!

Наши контакты:

Телефон: +7 812 627 14 35

Электронная почта: sales@st-electron.ru

Адрес: 198099, Санкт-Петербург,
Промышленная ул, дом № 19, литера Н,
помещение 100-Н Офис 331