

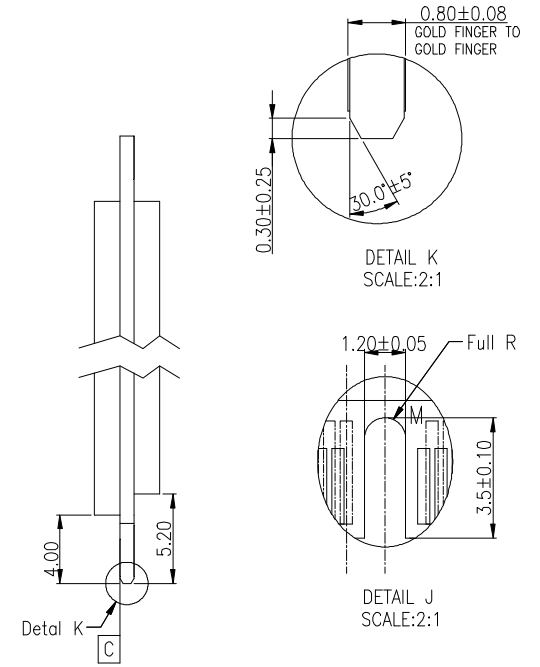
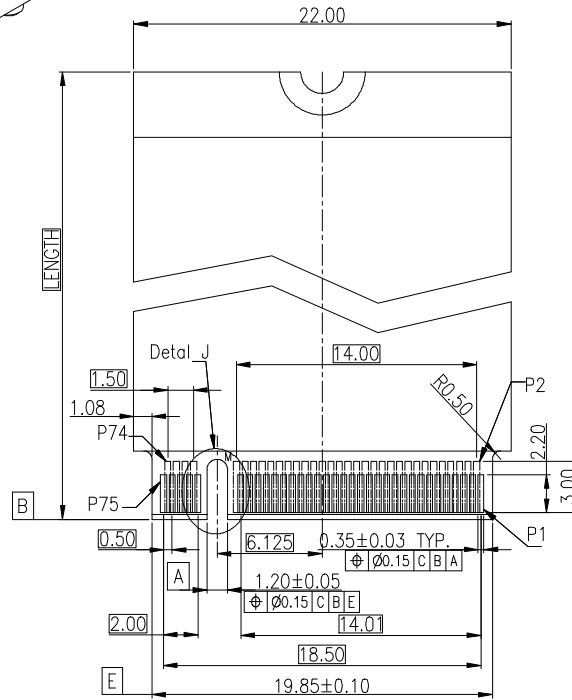
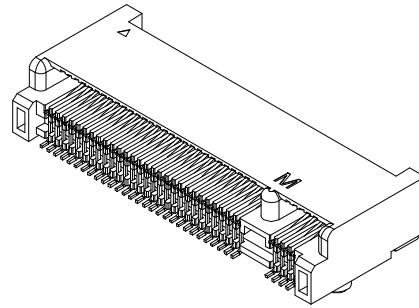


PRODUCT NUMBER

10130616-067RXLF

NOTES:

1. MATERIAL:
  - 1.1 HOUSING: THERMOPLASTIC, HIGH TEMP., UL94V-0; COLOR: NATURAL.
  - 1.2 CONTACT: COPPER ALLOY.
  - 1.3 FITTING NAIL: COPPER ALLOY.
2. FINISH:
  - 2.1 CONTACT:
    - CONTACT: SEE NOTE 7, PART NUMBER SCHEME.
    - SOLDER TAIL: GOLD FLASH PLATING.
    - 50-100u" NICKEL UNDERPLATED OVERALL.
  - 2.2 FITTING NAIL:
    - 100-200u" MATTE TIN PLAIN ON SOLDER.
    - 50-100u" NICKEL UNDERPLATED OVERALL.
3. DATE CODE: YYWWDLX
  - YY: YEAR (14: 2014)
  - WW: WEEK (25: 25TH WEEK)
  - D: DAY (1~7: SUNDAY~SATURDAY)
  - L: LINE NUMBER OF ASSEMBLY (A: LINE A)
  - X: D OR N (D: DAY, N: NIGHT)
4. THE HOUSING WILL WITHSTAND EXPOSURE TO 260°C PEAK TEMPERATURE FOR 10 SECONDS IN A CONVECTION, INFRA-RED OR VAPOR PHASE REFLOW OVEN.
5. PRODUCT SPECIFICATION: GS-12-1248.
6. PACKAGE SPECIFICATION: GS-14-2404.
7. PART NUMBER SCHEME:
  - 10130616- 067 R X LF



RECOMMENDED MODULE CARD LAYOUT  
TOLERANCE ±0.05 (TOP VIEW)

67 CONTACTS

CONTACT PLATING:  
2: GOLD FLASH ON CONTACT  
C: 15u" GOLD ON CONTACT  
D: 30u" GOLD ON CONTACT

PACKAGE:  
TAPE & REEL

mat'l. code		surface	tolerance	projection	product family	
ltr	ecn no	dr	date	 mm	title M.2 CONN P=0.5mm H 4.0MM, KEY M	
tolerances unless otherwise specified						
angles		.X	±0.3		dwg no	
X*±2°		.XX	±0.15		sheet 2 of 2 size	
dr		.XXX	±0.100		A4	
enr		KENNY TAI	2014-06-18		10130616	
chr		KENNY TAI	2014-06-18	CUSTOMER Drawing		
appd		PM ZHENG	2014-08-08			
sheet index	revision sheet	A 1	A 2			



## Стандарт Электрон Связь

Мы молодая и активно развивающаяся компания в области поставок электронных компонентов. Мы поставляем электронные компоненты отечественного и импортного производства напрямую от производителей и с крупнейших складов мира.

Благодаря сотрудничеству с мировыми поставщиками мы осуществляем комплексные и плановые поставки широчайшего спектра электронных компонентов.

Собственная эффективная логистика и склад в обеспечивает надежную поставку продукции в точно указанные сроки по всей России.

Мы осуществляем техническую поддержку нашим клиентам и предпродажную проверку качества продукции. На все поставляемые продукты мы предоставляем гарантию .

Осуществляем поставки продукции под контролем ВП МО РФ на предприятия военно-промышленного комплекса России , а также работаем в рамках 275 ФЗ с открытием отдельных счетов в уполномоченном банке. Система менеджмента качества компании соответствует требованиям ГОСТ ISO 9001.

Минимальные сроки поставки, гибкие цены, неограниченный ассортимент и индивидуальный подход к клиентам являются основой для выстраивания долгосрочного и эффективного сотрудничества с предприятиями радиоэлектронной промышленности, предприятиями ВПК и научно-исследовательскими институтами России.

С нами вы становитесь еще успешнее!

### Наши контакты:

**Телефон:** +7 812 627 14 35

**Электронная почта:** [sales@st-electron.ru](mailto:sales@st-electron.ru)

**Адрес:** 198099, Санкт-Петербург,  
Промышленная ул, дом № 19, литера Н,  
помещение 100-Н Офис 331