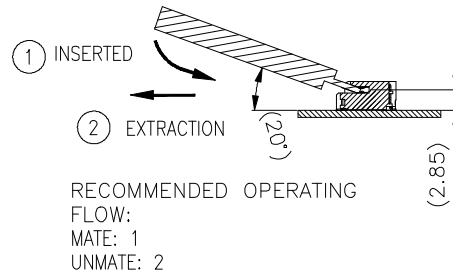
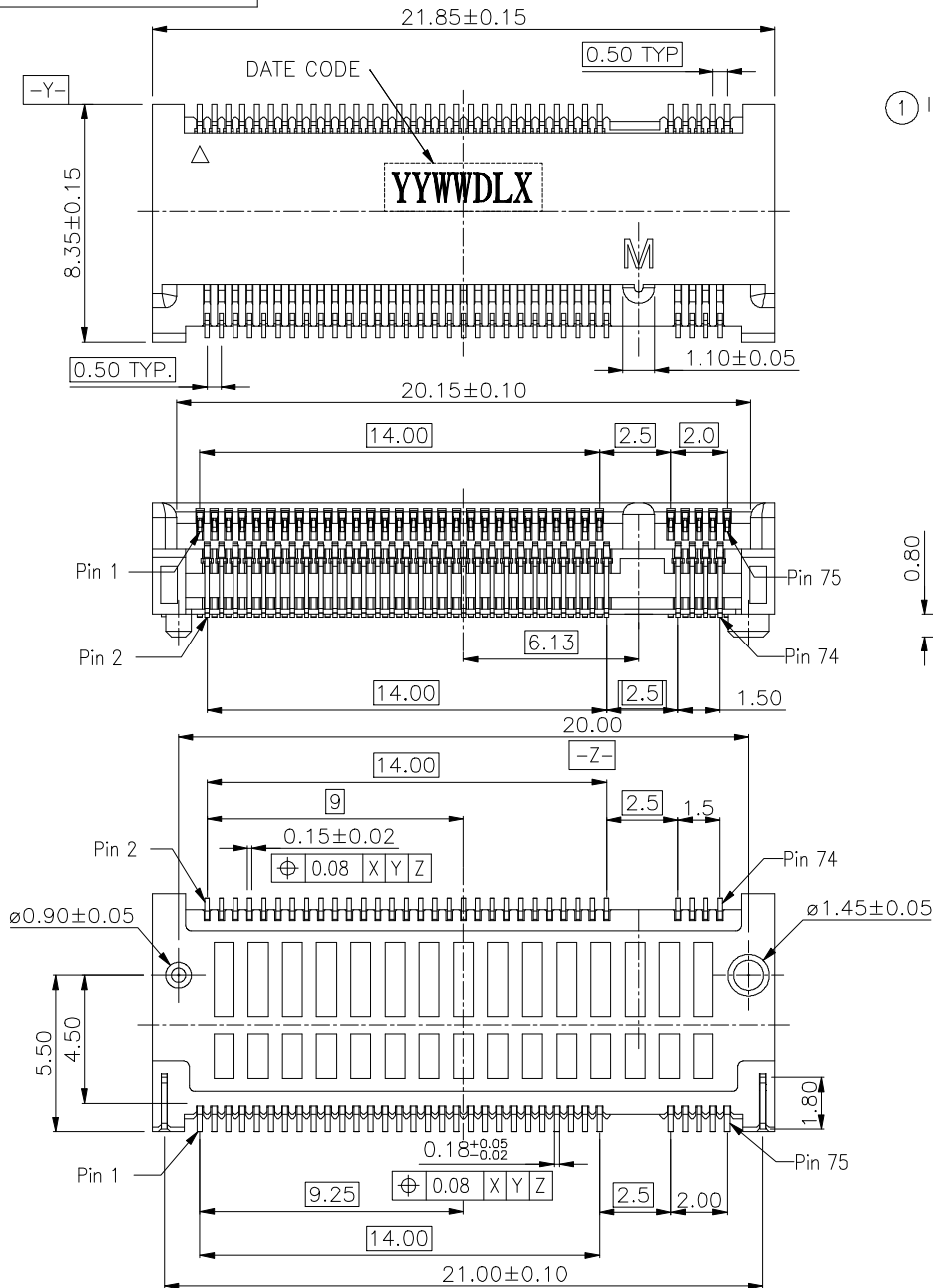
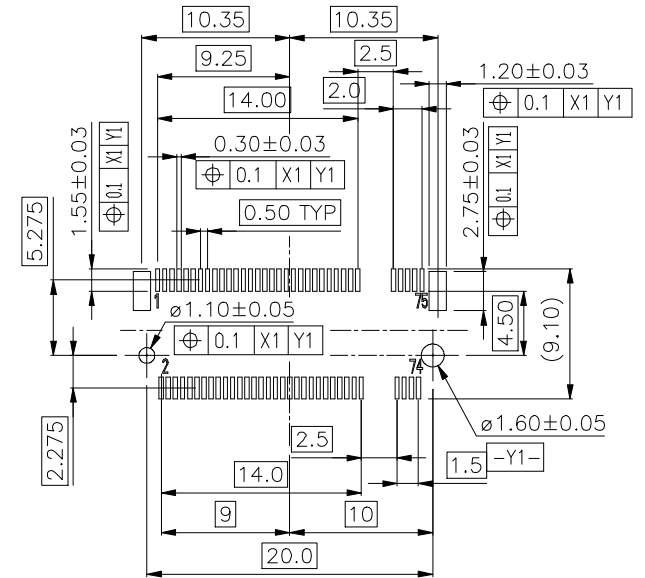
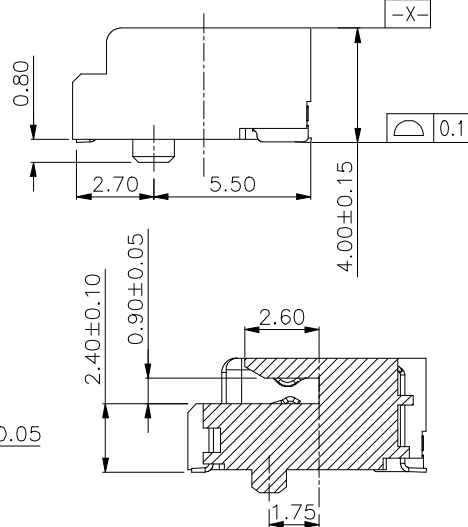




PRODUCT NUMBER  
10130616-067RXLF



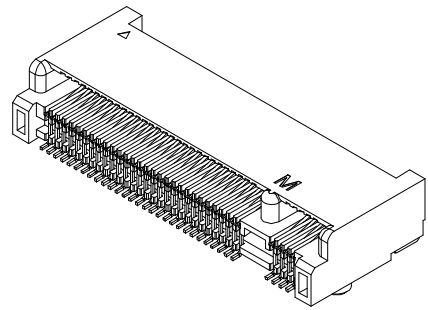
RECOMMENDED OPERATING FLOW:  
MATE: 1  
UNMATE: 2



DATUM X1 IS THE TOP OF SURFACE OF PCB.  
RECOMMENDED P.C.B LAYOUT

mat'l. code		surface		tolerance		projection		product family	
ltr		ecn no		dr		date		tolerances unless otherwise specified	
A		TAI		2014-08-08				title	
								M.2 CONN P=0.5mm	
								H 4.0MM, KEY M	
								scale	
								sheet 1 of 2	
								size	
								A4	
								type	
								CUSTOMER Drawing	
sheet index		revision sheet		A 1		A 2			

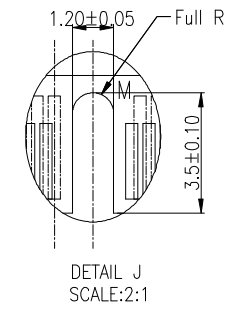
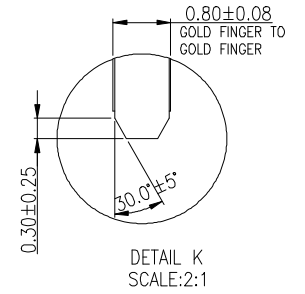
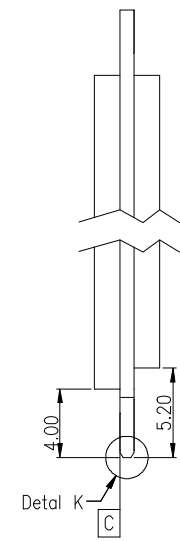
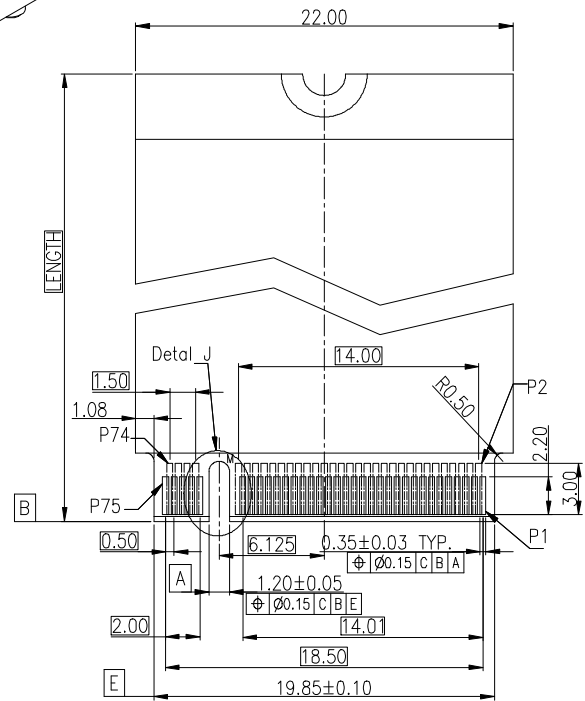
PRODUCT NUMBER  
10130616-067RXLF



- NOTES:
- MATERIAL:
    - HOUSING: THERMOPLASTIC, HIGH TEMP., UL94V-0; COLOR: NATURAL.
    - CONTACT: COPPER ALLOY.
    - FITTING NAIL: COPPER ALLOY.
  - FINISH:
    - CONTACT: CONTACT: SEE NOTE 7, PART NUMBER SCHEME.  
SOLDER TAIL: GOLD FLASH PLATING.  
50-100u" NICKEL UNDERPLATED OVERALL.
    - FITTING NAIL: 100-200u" MATTE TIN PLAIN ON SOLDER.  
50-100u" NICKEL UNDERPLATED OVERALL.
  - DATE CODE: YYWWDLX  
YY: YEAR (14: 2014)  
WW: WEEK (25: 25TH WEEK)  
D: DAY (1~7: SUNDAY~SATURDAY)  
L: LINE NUMBER OF ASSEMBLY (A: LINE A)  
X: D OR N (D: DAY, N: NIGHT)
  - THE HOUSING WILL WITHSTAND EXPOSURE TO 260°C PEAK TEMPERATURE FOR 10 SECONDS IN A CONVECTION, INFRA-RED OR VAPOR PHASE REFLOW OVEN.
  - PRODUCT SPECIFICATION: GS-12-1248.
  - PACKAGE SPECIFICATION: GS-14-2404.
  - PART NUMBER SCHEME:  
10130616- 067 R X LF

67 CONTACTS — CONTACT PLATING:  
2: GOLD FLASH ON CONTACT  
C: 15u" GOLD ON CONTACT  
D: 30u" GOLD ON CONTACT

PACKAGE: TAPE & REEL



RECOMMENDED MODULE CARD LAYOUT  
TOLERANCE ±0.05 (TOP VIEW)

mat'l. code		surface	tolerance	projection	product family	
ltr	ecn no	dr	date	tolerances unless otherwise specified	title	
				angles	M.2 CONN P=0.5mm H 4.0MM, KEY M	
				mm	scale	
				X*±2°	scale	
dr	KENNY TAI	2014-06-18			dwg no	sheet 2 of 2 size
enr	KENNY TAI	2014-06-18			10130616	A4
chr	KENNY TAI	2014-06-18			type CUSTOMER Drawing	
appd	PM ZHENG	2014-08-08				
sheet index	revision sheet	A 1	A 2			



## Стандарт Электрон Связь

Мы молодая и активно развивающаяся компания в области поставок электронных компонентов. Мы поставляем электронные компоненты отечественного и импортного производства напрямую от производителей и с крупнейших складов мира.

Благодаря сотрудничеству с мировыми поставщиками мы осуществляем комплексные и плановые поставки широчайшего спектра электронных компонентов.

Собственная эффективная логистика и склад в обеспечивает надежную поставку продукции в точно указанные сроки по всей России.

Мы осуществляем техническую поддержку нашим клиентам и предпродажную проверку качества продукции. На все поставляемые продукты мы предоставляем гарантию .

Осуществляем поставки продукции под контролем ВП МО РФ на предприятия военно-промышленного комплекса России , а также работаем в рамках 275 ФЗ с открытием отдельных счетов в уполномоченном банке. Система менеджмента качества компании соответствует требованиям ГОСТ ISO 9001.

Минимальные сроки поставки, гибкие цены, неограниченный ассортимент и индивидуальный подход к клиентам являются основой для выстраивания долгосрочного и эффективного сотрудничества с предприятиями радиоэлектронной промышленности, предприятиями ВПК и научно-исследовательскими институтами России.

С нами вы становитесь еще успешнее!

### Наши контакты:

**Телефон:** +7 812 627 14 35

**Электронная почта:** [sales@st-electron.ru](mailto:sales@st-electron.ru)

**Адрес:** 198099, Санкт-Петербург,  
Промышленная ул, дом № 19, литера Н,  
помещение 100-Н Офис 331