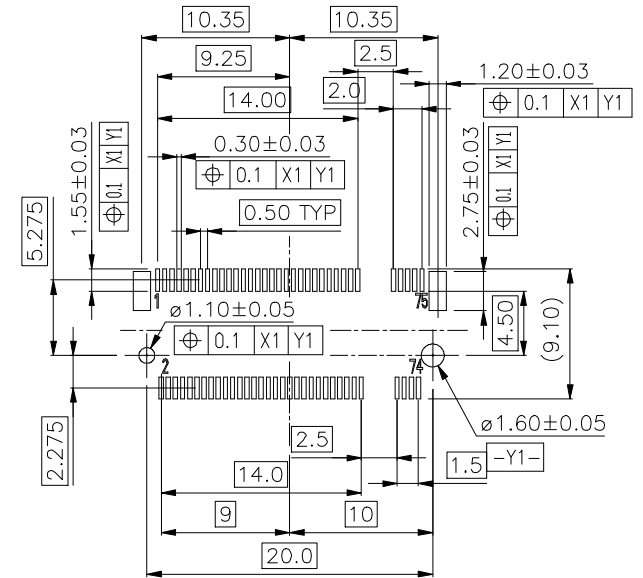
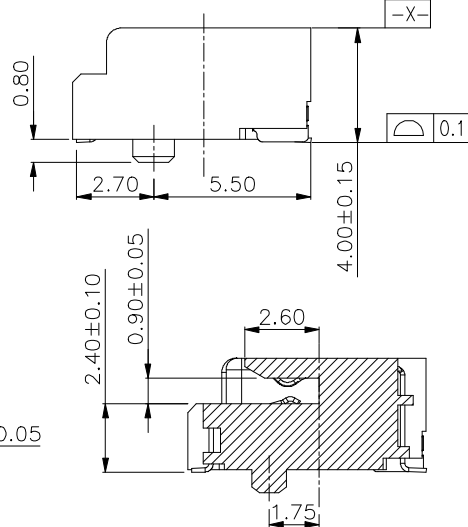
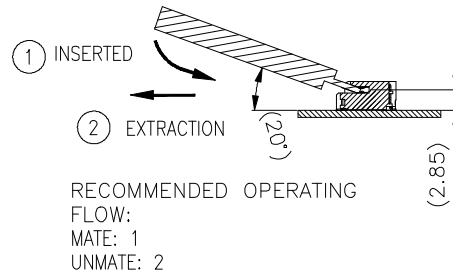
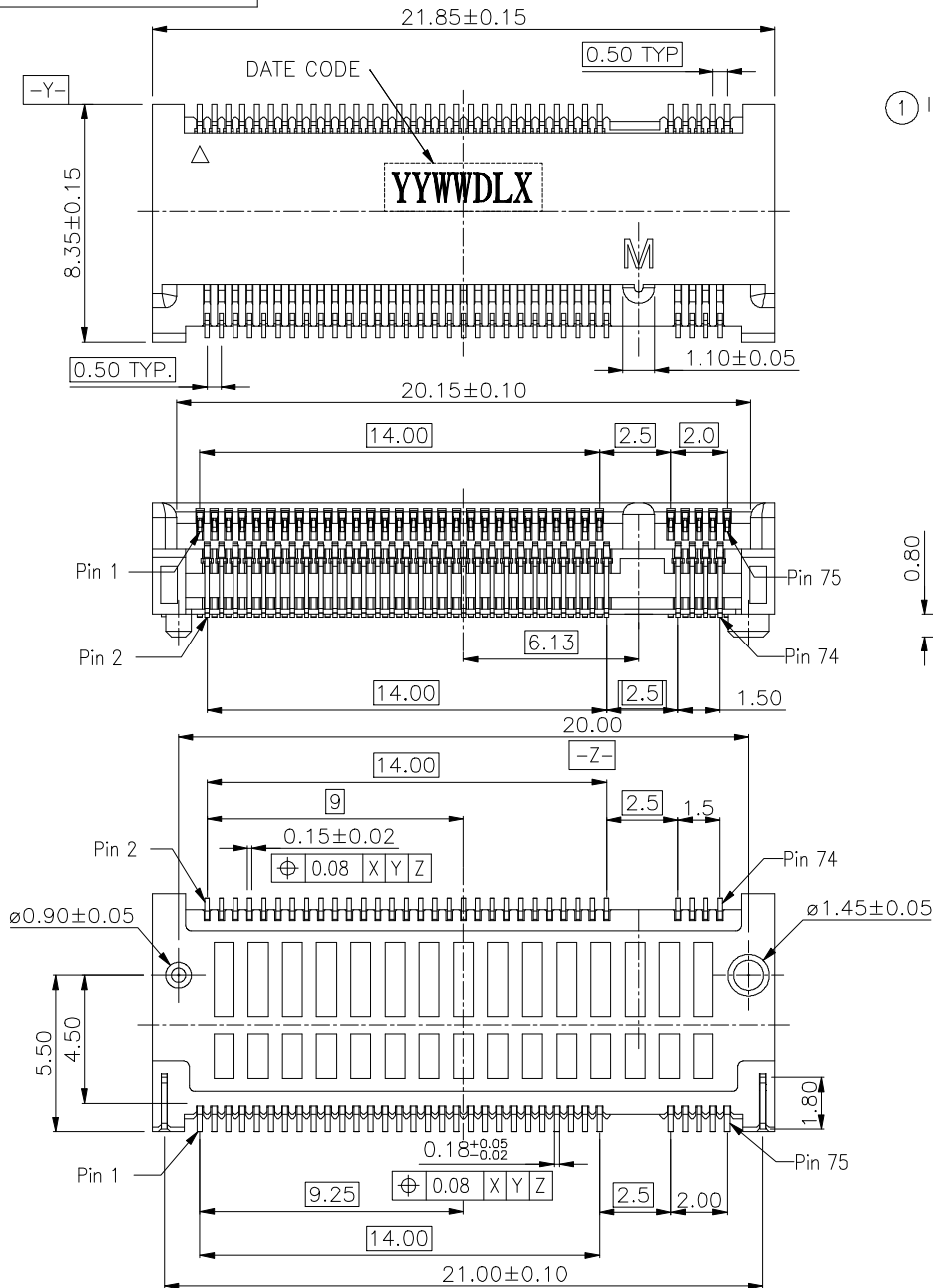




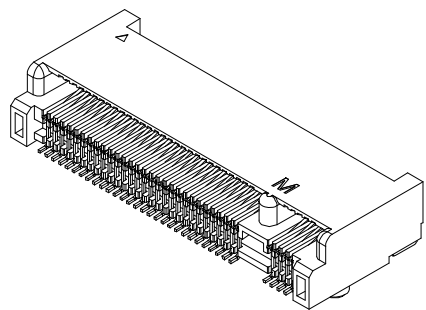
PRODUCT NUMBER
10130616-067RXLF



DATUM X1 IS THE TOP OF SURFACE OF PCB.
RECOMMENDED P.C.B LAYOUT

mat'l. code		surface		tolerance		projection		product family	
ltr ecn no dr date		tolerances unless otherwise specified		.X ±0.3		mm		title	
A		TAI 2014-08-08		.XX ±0.15		mm		M.2 CONN P=0.5mm H 4.0MM, KEY M	
				X*±2°		scale		dwg no sheet 1 of 2 size	
				.XXX ±0.100				10130616 A4	
				dr KENNY TAI 2014-06-18				type CUSTOMER Drawing	
				enr KENNY TAI 2014-06-18					
				chr KENNY TAI 2014-06-18					
				appd PM ZHENG 2014-08-08					
sheet index		revision sheet		A A					
				1 2					

PRODUCT NUMBER
10130616-067RXLF



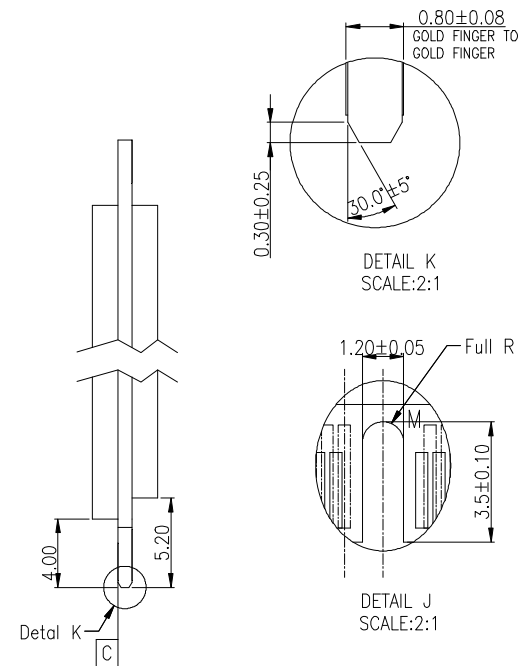
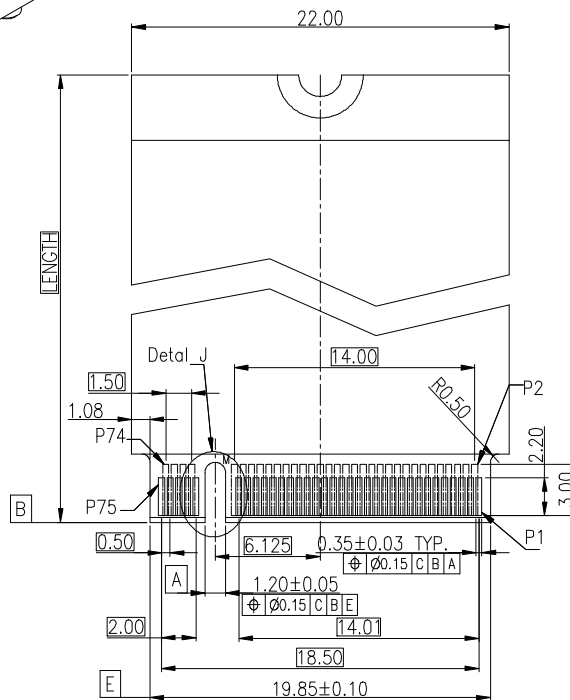
NOTES:

1. MATERIAL:
 - 1.1 HOUSING: THERMOPLASTIC, HIGH TEMP., UL94V-0; COLOR: NATURAL.
 - 1.2 CONTACT: COPPER ALLOY.
 - 1.3 FITTING NAIL: COPPER ALLOY.
2. FINISH:
 - 2.1 CONTACT:
 - CONTACT: SEE NOTE 7, PART NUMBER SCHEME.
 - SOLDER TAIL: GOLD FLASH PLATING.
 - 50-100u" NICKEL UNDERPLATED OVERALL.
 - 2.2 FITTING NAIL:
 - 100-200u" MATTE TIN PLAIN ON SOLDER.
 - 50-100u" NICKEL UNDERPLATED OVERALL.
3. DATE CODE: YYWWDLX
 YY: YEAR (14: 2014)
 WW: WEEK (25: 25TH WEEK)
 D: DAY (1~7: SUNDAY~SATURDAY)
 L: LINE NUMBER OF ASSEMBLY (A: LINE A)
 X: D OR N (D: DAY, N: NIGHT)
4. THE HOUSING WILL WITHSTAND EXPOSURE TO 260°C PEAK TEMPERATURE FOR 10 SECONDS IN A CONVECTION, INFRA-RED OR VAPOR PHASE REFLOW OVEN.
5. PRODUCT SPECIFICATION: GS-12-1248.
6. PACKAGE SPECIFICATION: GS-14-2404.
7. PART NUMBER SCHEME:
 10130616- 067 R X LF

67 CONTACTS

PACKAGE:
TAPE & REEL

CONTACT PLATING:
 2: GOLD FLASH ON CONTACT
 C: 15u" GOLD ON CONTACT
 D: 30u" GOLD ON CONTACT



RECOMMENDED MODULE CARD LAYOUT
TOLERANCE ±0.05 (TOP VIEW)

mat'l. code		surface	tolerance	projection	product family	
ltr	ecn no	dr	date	<input checked="" type="checkbox"/> .X ±0.3 <input type="checkbox"/> .XX ±0.15 <input type="checkbox"/> .XXX ±0.100		title
				angles X*±2°	mm scale	M.2 CONN P=0.5mm H 4.0MM, KEY M
dr	KENNY TAI	2014-06-18				dwg no
enr	KENNY TAI	2014-06-18				sheet 2 of 2
chr	KENNY TAI	2014-06-18				size
appd	PM ZHENG	2014-08-08				A4
						type
						CUSTOMER Drawing
sheet index	revision sheet	A 1	A 2			



Стандарт Электрон Связь

Мы молодая и активно развивающаяся компания в области поставок электронных компонентов. Мы поставляем электронные компоненты отечественного и импортного производства напрямую от производителей и с крупнейших складов мира.

Благодаря сотрудничеству с мировыми поставщиками мы осуществляем комплексные и плановые поставки широчайшего спектра электронных компонентов.

Собственная эффективная логистика и склад в обеспечивает надежную поставку продукции в точно указанные сроки по всей России.

Мы осуществляем техническую поддержку нашим клиентам и предпродажную проверку качества продукции. На все поставляемые продукты мы предоставляем гарантию .

Осуществляем поставки продукции под контролем ВП МО РФ на предприятия военно-промышленного комплекса России , а также работаем в рамках 275 ФЗ с открытием отдельных счетов в уполномоченном банке. Система менеджмента качества компании соответствует требованиям ГОСТ ISO 9001.

Минимальные сроки поставки, гибкие цены, неограниченный ассортимент и индивидуальный подход к клиентам являются основой для выстраивания долгосрочного и эффективного сотрудничества с предприятиями радиоэлектронной промышленности, предприятиями ВПК и научно-исследовательскими институтами России.

С нами вы становитесь еще успешнее!

Наши контакты:

Телефон: +7 812 627 14 35

Электронная почта: sales@st-electron.ru

Адрес: 198099, Санкт-Петербург,
Промышленная ул, дом № 19, литера Н,
помещение 100-Н Офис 331