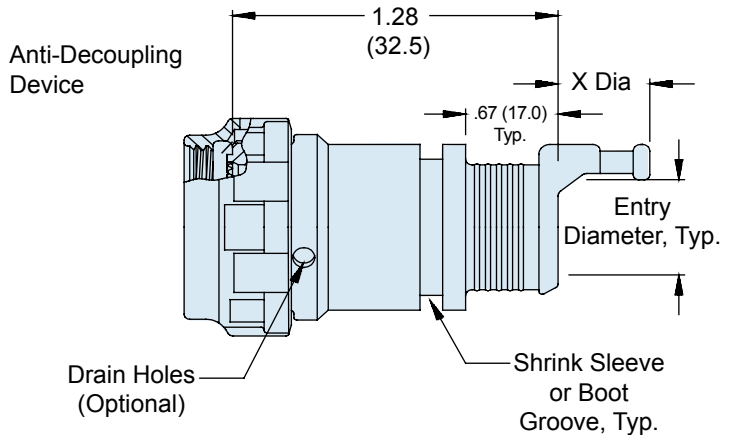
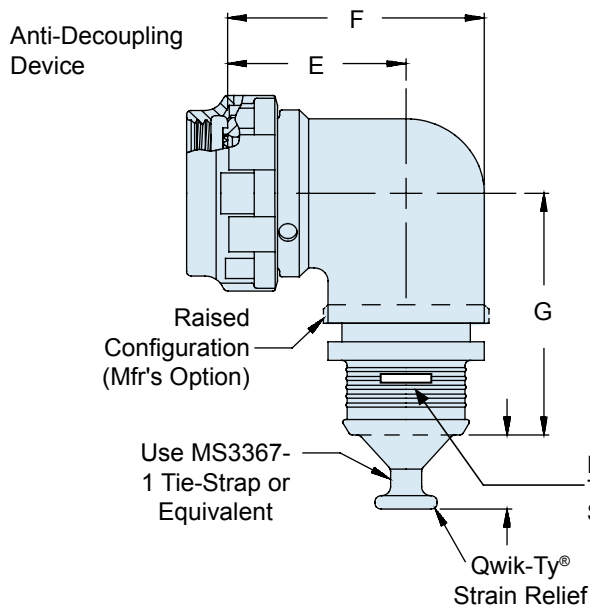
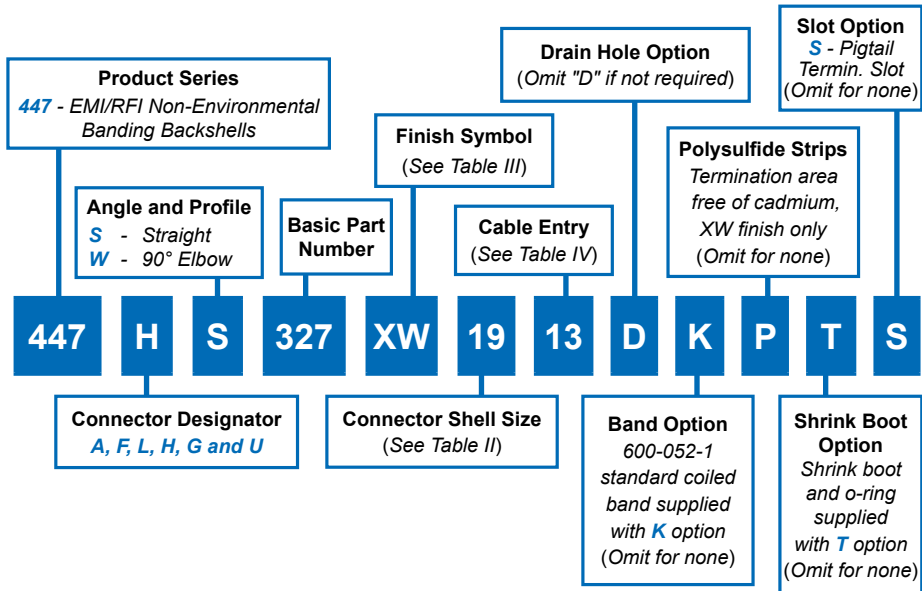




447-327 Composite Standard Profile EMI/RFI Banding Backshell with Qwik-Ty® Strain Relief and Self-Locking Rotatable Coupling

A

| CONNECTOR DESIGNATOR: | |
|---------------------------|---|
| A | MIL-DTL-5015, -26482 Series II, and -83723 Series I and III |
| F | MIL-DTL-38999 Series I, II |
| L | MIL-DTL-38999 Series 1.5 (JN1003) |
| H | MIL-DTL-38999 Series III and IV |
| G | MIL-DTL-28840 |
| U | DG123 and DG123A |
| SELF-LOCKING | |
| ROTATABLE COUPLING | |
| STANDARD PROFILE | |



447-327
Composite Standard Profile EMI/RFI
Banding Backshell with Qwik-Ty® Strain Relief
and Self-Locking Rotatable Coupling



TABLE II: CONNECTOR SHELL SIZE

| Shell Size For | | | | | | | | | | | | |
|-----------------------|-----|----|----|----|------|--------|------|--------|------|--------|-----------|--|
| Connector Designator* | | | | | E | | F | | G | | Max Entry | |
| A | F/L | H | G | U | ±.06 | (1.5) | ±.09 | (2.3) | ±.09 | (2.3) | Dash No** | |
| 08 | 08 | 09 | — | — | .69 | (17.5) | .88 | (22.4) | 1.36 | (34.5) | 04 | |
| 10 | 10 | 11 | — | 08 | .75 | (19.1) | 1.00 | (25.4) | 1.42 | (36.1) | 05 | |
| 12 | 12 | 13 | 11 | 10 | .81 | (20.6) | 1.13 | (28.7) | 1.48 | (37.6) | 07 | |
| 14 | 14 | 15 | 13 | 12 | .88 | (22.4) | 1.31 | (33.3) | 1.55 | (39.4) | 09 | |
| 16 | 16 | 17 | 15 | 14 | .94 | (23.9) | 1.38 | (35.1) | 1.61 | (40.9) | 11 | |
| 18 | 18 | 19 | 17 | 16 | .97 | (24.6) | 1.44 | (36.6) | 1.64 | (41.7) | 13 | |
| 20 | 20 | 21 | 19 | 18 | 1.06 | (26.9) | 1.63 | (41.4) | 1.73 | (43.9) | 15 | |
| 22 | 22 | 23 | — | 20 | 1.13 | (28.7) | 1.75 | (44.5) | 1.80 | (45.7) | 17 | |
| 24 | 24 | 25 | 23 | 22 | 1.19 | (30.2) | 1.88 | (47.8) | 1.86 | (47.2) | 20 | |

**Consult factory for additional entry sizes available.

TABLE III: FINISH

| Symbol | Finish Description |
|--------|--|
| XM | 2000 Hour Corrosion Resistant Electroless Nickel |
| XMT | 2000 Hour Corrosion Resistant Ni-PTFE, Nickel-Fluorocarbon Polymer. <i>1000 Hour Grey™</i> |
| XW | 2000 Hour Corrosion Resistant Cadmium/Olive Drab over Electroless Nickel |

TABLE IV: CABLE ENTRY

| Entry Code | Entry Dia. ±.03 (0.8) | X Dia. ±.03 (0.8) |
|------------|--------------------------|----------------------|
| 04 | .250 (6.4) | .510 (13.0) |
| 05 | .310 (7.9) | .510 (13.0) |
| 07 | .440 (11.2) | .510 (13.0) |
| 09 | .560 (14.2) | .630 (16.0) |
| 11 | .680 (17.3) | .630 (16.0) |
| 13 | .810 (20.6) | .630 (16.0) |
| 15 | .940 (23.9) | .630 (16.0) |
| 16 | 1.000 (25.4) | .630 (16.0) |
| 17 | 1.160 (29.5) | .630 (16.0) |
| 20 | 1.250 (31.8) | .630 (16.0) |

NOTES

1. 770-001S**-0 shrink boot supplied with T option. See shrink boot product page for more details.
2. O-Ring will not be supplied with Connector Designator A.
3. Consult factory for O-ring to be supplied with part less shrink boot.
4. Metric dimensions (mm) are in parenthesis and are for reference only.
5. Coupling nut supplied unplated.
6. See Table I in Intro for front-end dimensional details.



Стандарт Электрон Связь

Мы молодая и активно развивающаяся компания в области поставок электронных компонентов. Мы поставляем электронные компоненты отечественного и импортного производства напрямую от производителей и с крупнейших складов мира.

Благодаря сотрудничеству с мировыми поставщиками мы осуществляем комплексные и плановые поставки широчайшего спектра электронных компонентов.

Собственная эффективная логистика и склад в обеспечивает надежную поставку продукции в точно указанные сроки по всей России.

Мы осуществляем техническую поддержку нашим клиентам и предпродажную проверку качества продукции. На все поставляемые продукты мы предоставляем гарантию .

Осуществляем поставки продукции под контролем ВП МО РФ на предприятия военно-промышленного комплекса России , а также работаем в рамках 275 ФЗ с открытием отдельных счетов в уполномоченном банке. Система менеджмента качества компании соответствует требованиям ГОСТ ISO 9001.

Минимальные сроки поставки, гибкие цены, неограниченный ассортимент и индивидуальный подход к клиентам являются основой для выстраивания долгосрочного и эффективного сотрудничества с предприятиями радиоэлектронной промышленности, предприятиями ВПК и научно-исследовательскими институтами России.

С нами вы становитесь еще успешнее!

Наши контакты:

Телефон: +7 812 627 14 35

Электронная почта: sales@st-electron.ru

Адрес: 198099, Санкт-Петербург,
Промышленная ул, дом № 19, литера Н,
помещение 100-Н Офис 331