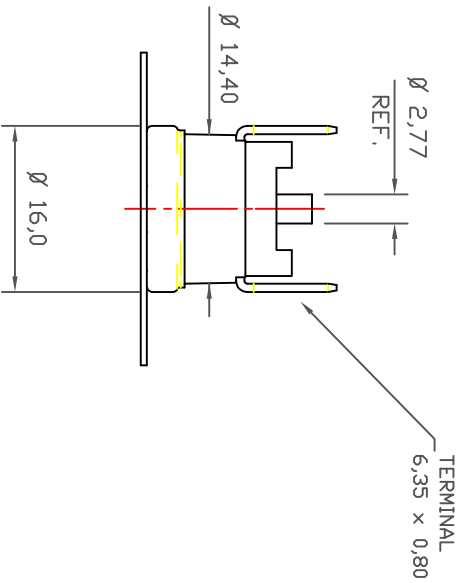
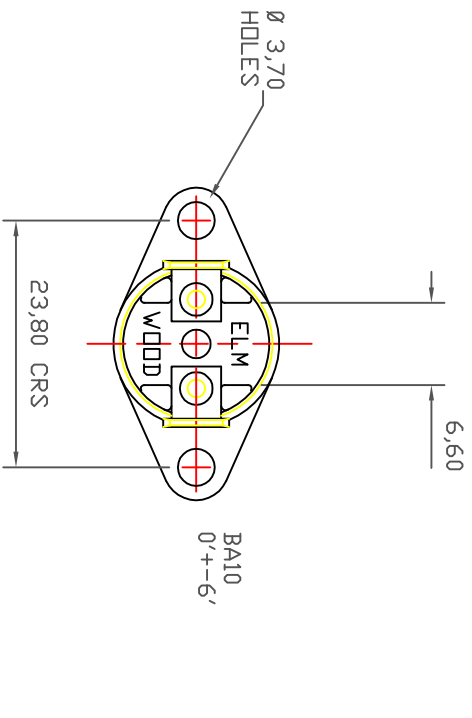


THERMOSTAT TECHNICAL DATA	
<b>THERMAL PERFORMANCE</b>	
OPEN TEMP :	106°C +- 4°C
CLOSE TEMP :	MANUAL RESET
TEMP CODE :	L106C
<b>ELECTRICAL PERFORMANCE</b>	
VOLTAGE :	240 VOLTS AC
LOAD :	10 AMPS
CONTACT RESISTANCE :	50 MILLI OHMS MAX
<b>COMPONENT DETAILS</b>	
CAP/BRACKET (B201) :	STAINLESS STEEL
TERMINALS (T147) :	STEEL (NICKEL PLATING)
BASE (3450RCM) :	CERAMIC
CONTACTS :	SILVER PLATING
<b>CODING REQUIREMENTS</b>	
	L106C
	9082-443
	3450RCM
	U
	DATE CODE(e.g. U95G)



THERMOSTAT 3450RCM-9082-443

2 : 1

950150



## Стандарт Электрон Связь

Мы молодая и активно развивающаяся компания в области поставок электронных компонентов. Мы поставляем электронные компоненты отечественного и импортного производства напрямую от производителей и с крупнейших складов мира.

Благодаря сотрудничеству с мировыми поставщиками мы осуществляем комплексные и плановые поставки широчайшего спектра электронных компонентов.

Собственная эффективная логистика и склад в обеспечивает надежную поставку продукции в точно указанные сроки по всей России.

Мы осуществляем техническую поддержку нашим клиентам и предпродажную проверку качества продукции. На все поставляемые продукты мы предоставляем гарантию .

Осуществляем поставки продукции под контролем ВП МО РФ на предприятия военно-промышленного комплекса России , а также работаем в рамках 275 ФЗ с открытием отдельных счетов в уполномоченном банке. Система менеджмента качества компании соответствует требованиям ГОСТ ISO 9001.

Минимальные сроки поставки, гибкие цены, неограниченный ассортимент и индивидуальный подход к клиентам являются основой для выстраивания долгосрочного и эффективного сотрудничества с предприятиями радиоэлектронной промышленности, предприятиями ВПК и научно-исследовательскими институтами России.

С нами вы становитесь еще успешнее!

### Наши контакты:

**Телефон:** +7 812 627 14 35

**Электронная почта:** [sales@st-electron.ru](mailto:sales@st-electron.ru)

**Адрес:** 198099, Санкт-Петербург,  
Промышленная ул, дом № 19, литера Н,  
помещение 100-Н Офис 331