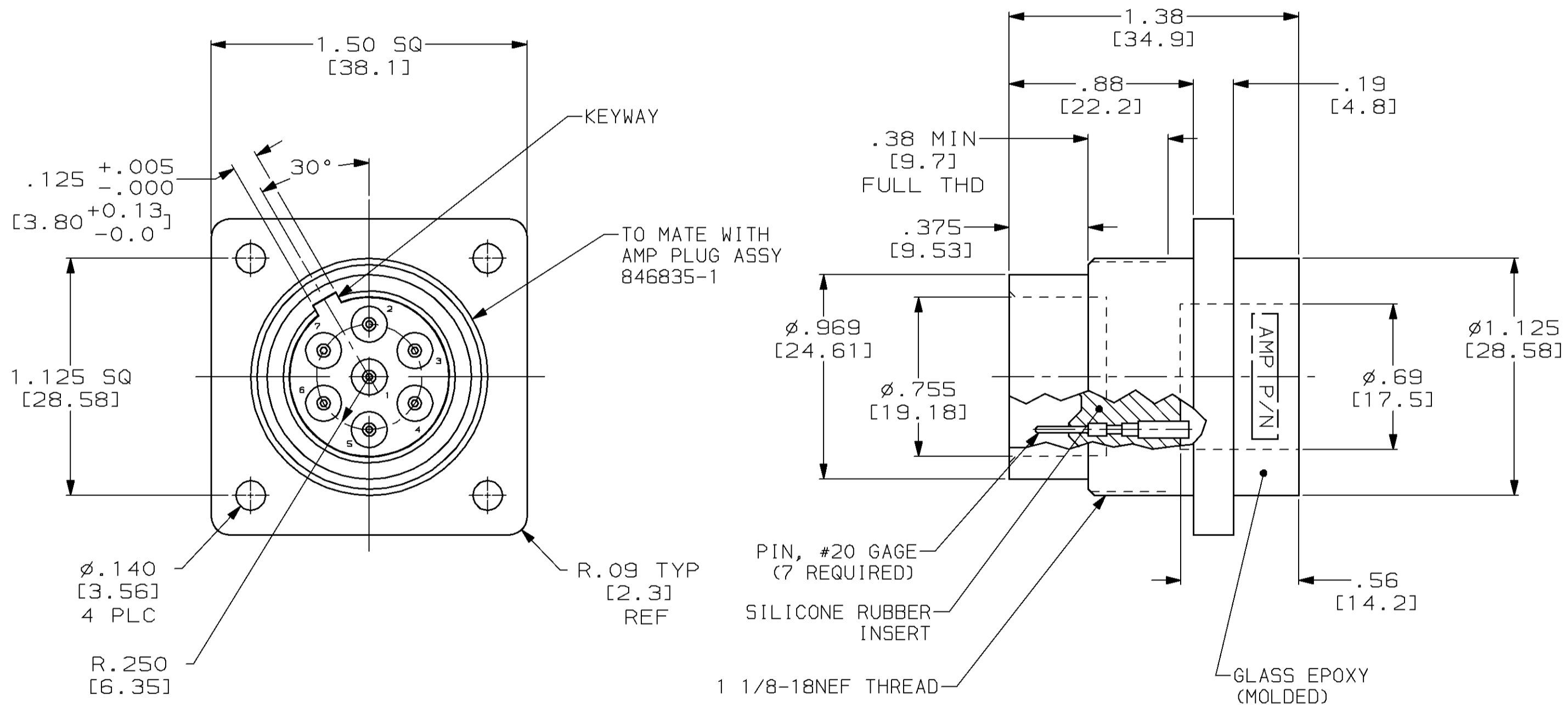


THIS DRAWING IS UNPUBLISHED. RELEASED FOR PUBLICATION  
 BY AMP INCORPORATED. ALL RIGHTS RESERVED.

LOC	DIST	REVISIONS			
P	LTR	DESCRIPTION	DATE	DWN	APVD
DF	SO	K	REV PER 0600-6265-97	28MAY98	TT SG

1. CUSTOMER TO ATTACH LEADS AND ENCAPSULATE AGAINST BREAKDOWN.
2. CONTACTS NO'S ARE MARKED ON RECEPTACLE.



PIN, #20 GAGE (7 REQUIRED)  
 SILICONE RUBBER INSERT  
 1 1/8-18NEF THREAD  
 AMP P/N  
 GLASS EPOXY (MOLDED)

KEYWAY  
 TO MATE WITH AMP PLUG ASSY 846835-1  
 R.09 TYP [2.3] REF  
 R.250 [6.35]  
 0.125 <sup>+0.005</sup> <sub>-.000</sub> [3.80 <sup>+0.13</sup> <sub>-0.0</sub>]  
 30°  
 0.140 [3.56] 4 PLC  
 1.50 SQ [38.1]  
 1.125 SQ [28.58]

846836-1  
 PART NUMBER

THIS DRAWING IS A CONTROLLED DOCUMENT.		DWN T. THOMPSON 28MAY98	AMP Incorporated Harrisburg, PA 17105-3608	
DIMENSIONS: IN/mm		CHK S. GLATFELTER 28MAY98	NAME S. GLATFELTER 28MAY98	
TOLERANCES UNLESS OTHERWISE SPECIFIED:		APVD S. GLATFELTER 28MAY98	PRODUCT SPEC -	
0 PLC ±-		APPLICATION SPEC -		
1 PLC ±-		WEIGHT -		
2 PLC ±.3 [7.6]		SIZE A2		
3 PLC ±.010 [0.25]		CAGE CODE 00779		
4 PLC ±-		DRAWING NO 846836		
ANGLES ±0°30'		RESTRICTED TO -		
MATERIAL GLASS EPOXY	FINISH NATURAL	SCALE 2:1		
CUSTOMER DRAWING		SHEET 1 OF 1		
		REV K		

846836

B

A



## Стандарт Электрон Связь

Мы молодая и активно развивающаяся компания в области поставок электронных компонентов. Мы поставляем электронные компоненты отечественного и импортного производства напрямую от производителей и с крупнейших складов мира.

Благодаря сотрудничеству с мировыми поставщиками мы осуществляем комплексные и плановые поставки широчайшего спектра электронных компонентов.

Собственная эффективная логистика и склад в обеспечивает надежную поставку продукции в точно указанные сроки по всей России.

Мы осуществляем техническую поддержку нашим клиентам и предпродажную проверку качества продукции. На все поставляемые продукты мы предоставляем гарантию .

Осуществляем поставки продукции под контролем ВП МО РФ на предприятия военно-промышленного комплекса России , а также работаем в рамках 275 ФЗ с открытием отдельных счетов в уполномоченном банке. Система менеджмента качества компании соответствует требованиям ГОСТ ISO 9001.

Минимальные сроки поставки, гибкие цены, неограниченный ассортимент и индивидуальный подход к клиентам являются основой для выстраивания долгосрочного и эффективного сотрудничества с предприятиями радиоэлектронной промышленности, предприятиями ВПК и научно-исследовательскими институтами России.

С нами вы становитесь еще успешнее!

### Наши контакты:

**Телефон:** +7 812 627 14 35

**Электронная почта:** [sales@st-electron.ru](mailto:sales@st-electron.ru)

**Адрес:** 198099, Санкт-Петербург,  
Промышленная ул, дом № 19, литера Н,  
помещение 100-Н Офис 331