

10135260 - 10X LF

LEAD-FREE DESIGNATION
ONLY WITH APPLICABLE
PLATING CODES

SEE NOTE 2

LETTER DESIGNATION REPRESENTED IN DASH NUMBER

MODULE DESCRIPTION	LETTER DESIGNATION REPRESENTED IN DASH NUMBER										BASE MODULE
LEFT POLARIZING GUIDANCE MODULE (SEE SHEET 3)	N	J (NO KEY)	A	B	C	D	E	F	G	H	
	NO KEY NO GUIDE PIN										
RIGHT POLARIZING GUIDANCE MODULE (SEE SHEET 2)	Z	Y (NO KEY)	P	Q	R	S	T	U	V	W	
	NO KEY NO GUIDE PIN										

Amphenol
FCi

© 2016 AFci

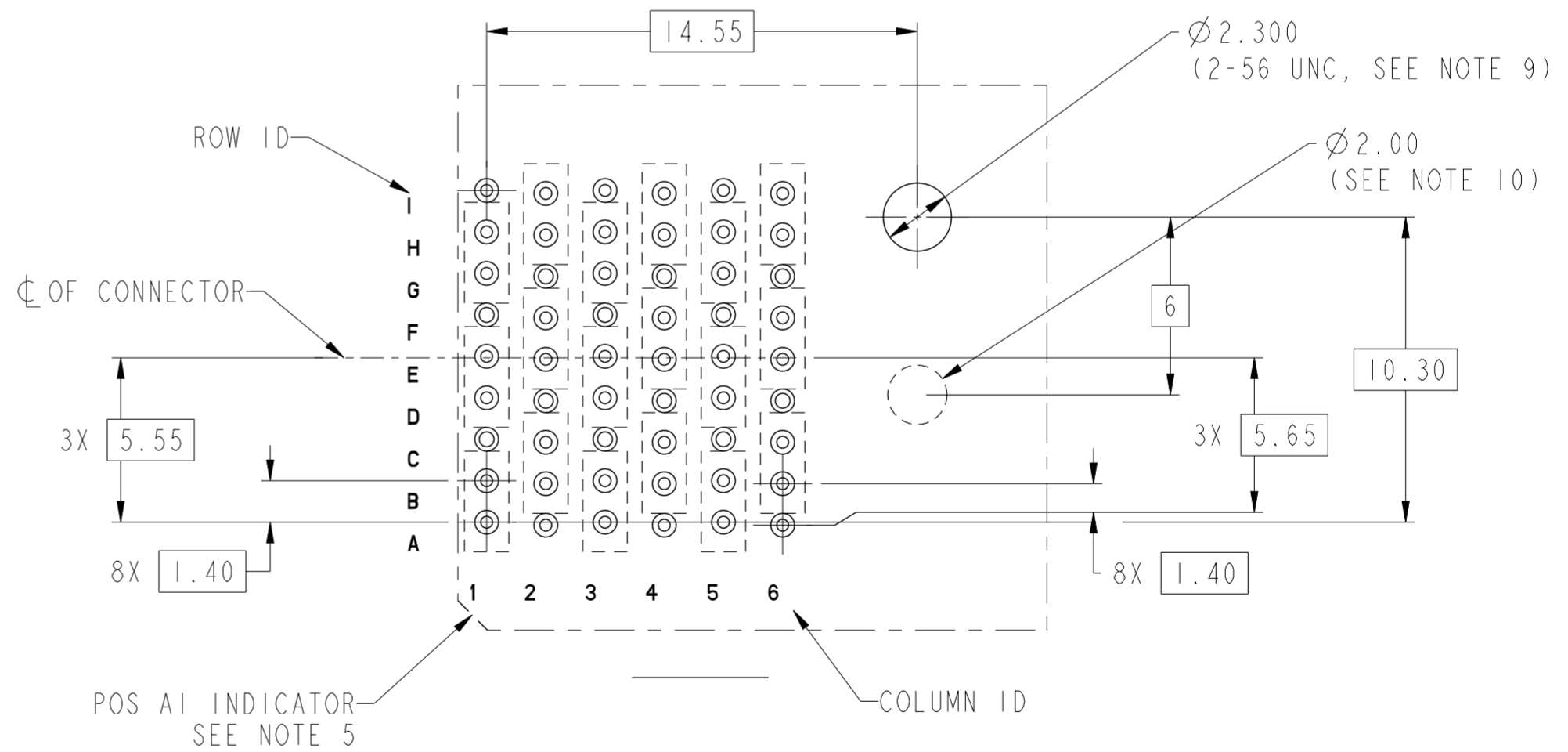
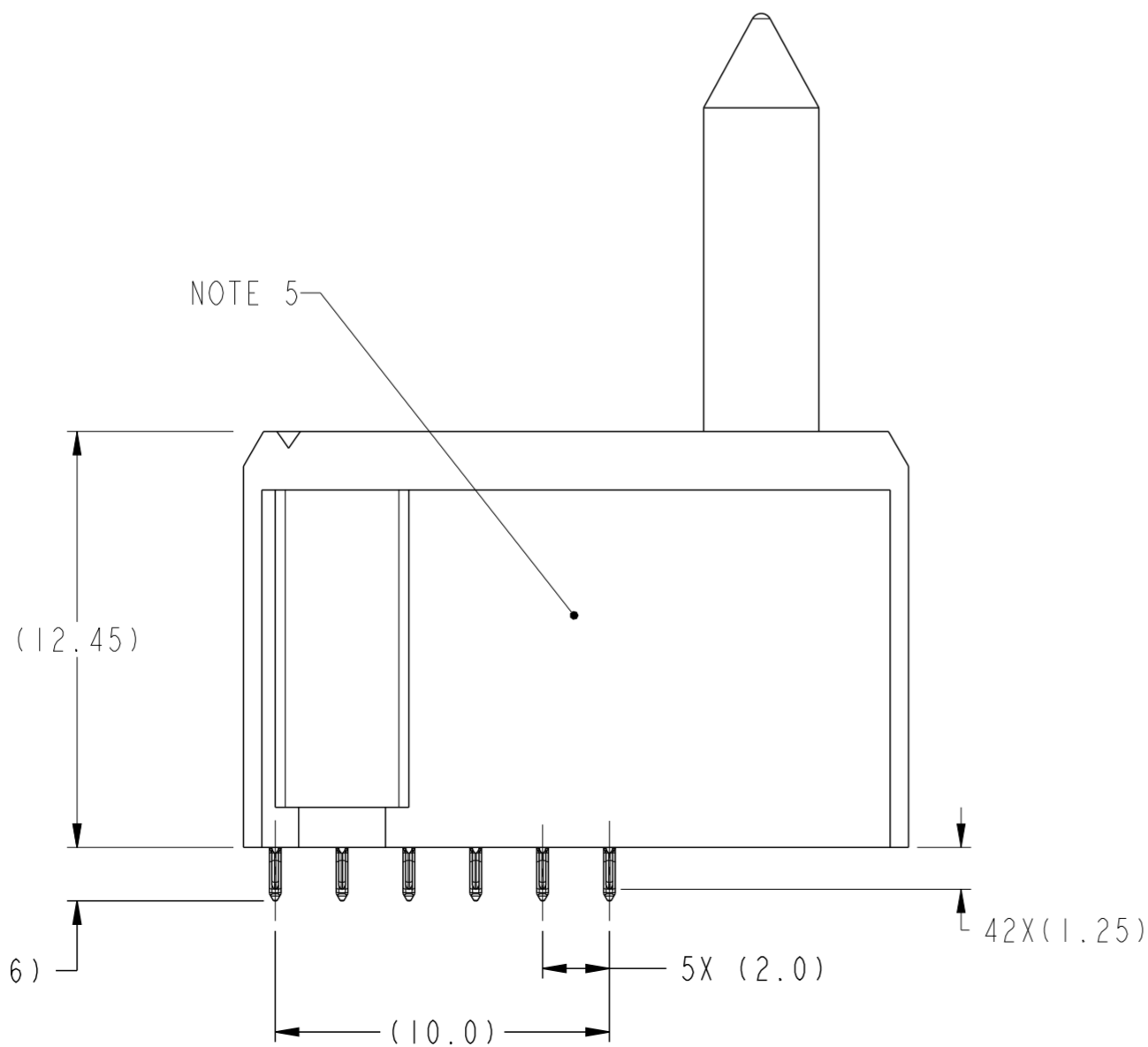
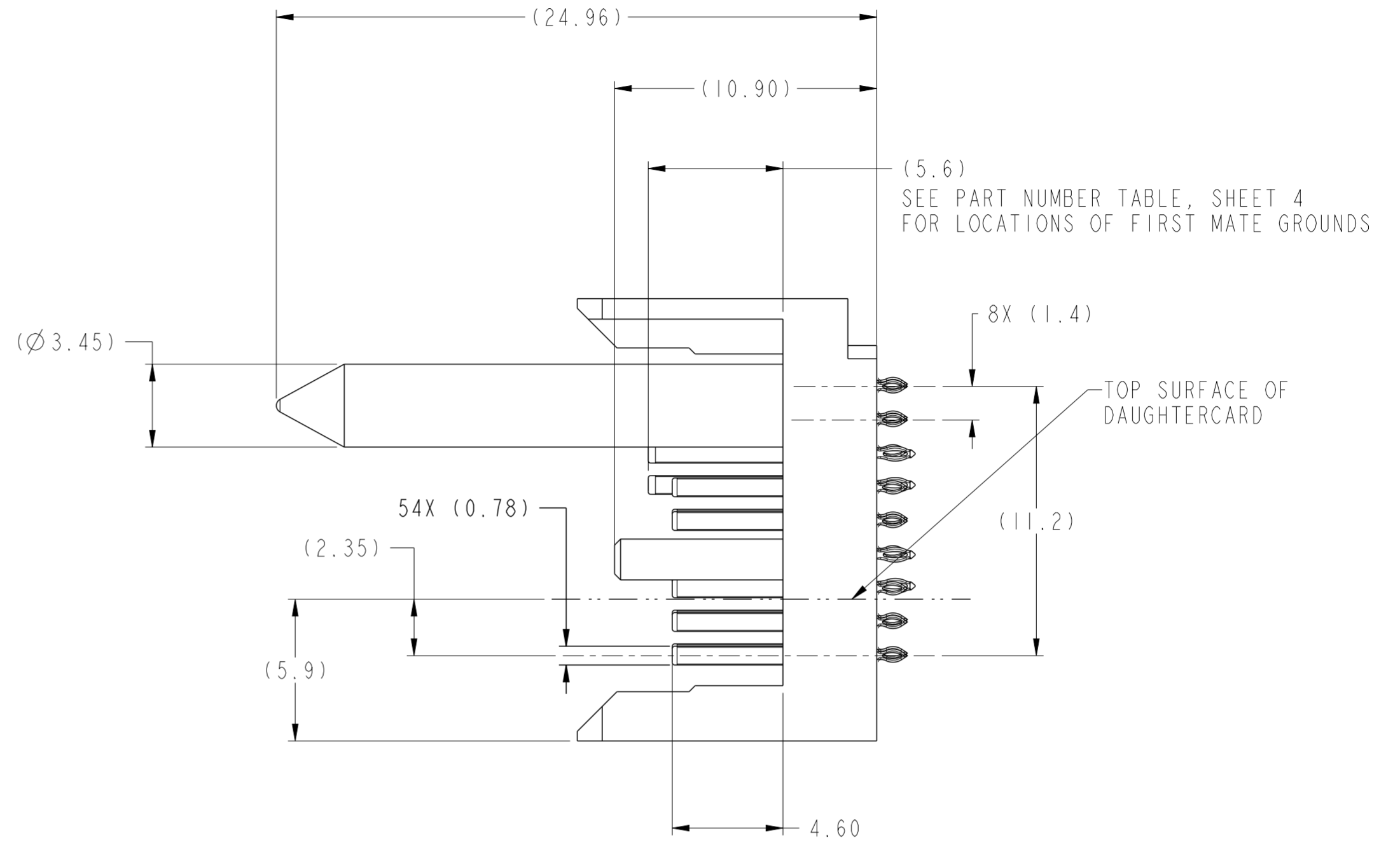
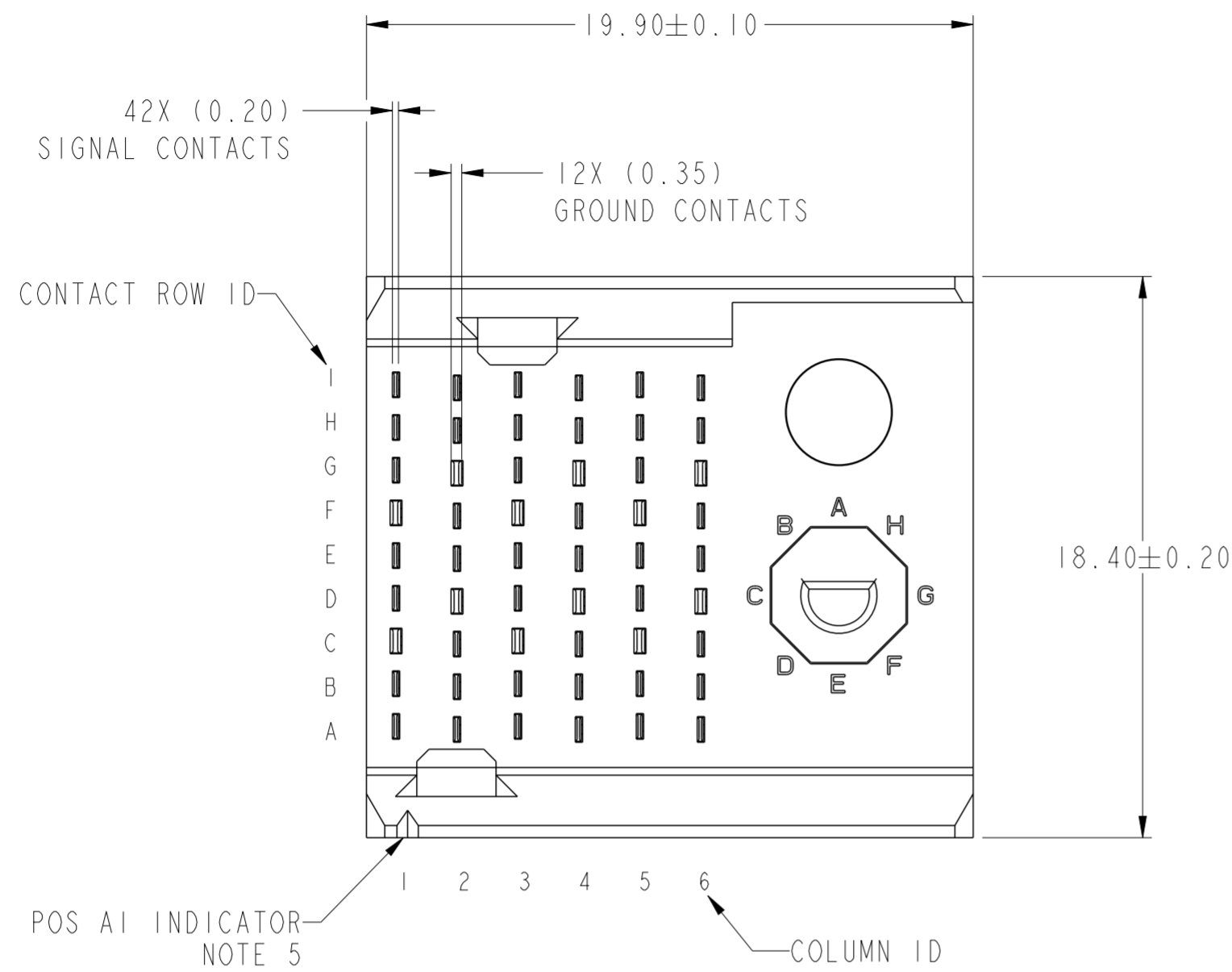
spec ref	-	dr	Jeny Ren	2015/05/15	projection	MM	size	A2	scale	5:1	
tolerance std	ASME Y14.5	eng	Tao Zhan	2016/05/19			ecn no	-			
TOLERANCES UNLESS OTHERWISE SPECIFIED		chr	-	rel level			Released				
surface	-	appr	Pai-Ming Zheng	2016/05/19			product family	AIRMAX VS2			
ASME Y14.5	linear	0.X	±0.3		Amphenol FCI		title	AIRMAX VERTICAL HEADER		rev	A
		0.XX	±0.15		PRESS-FIT, 3-PAIR, 54 POS, W/G		dwg no	10135260			
	angular	0°	±2°		cat. no.	-	Product - Customer Drw	sheet 1 of 4			

PDS: Rev :A

STATUS:Released

Printed: May 19, 2016

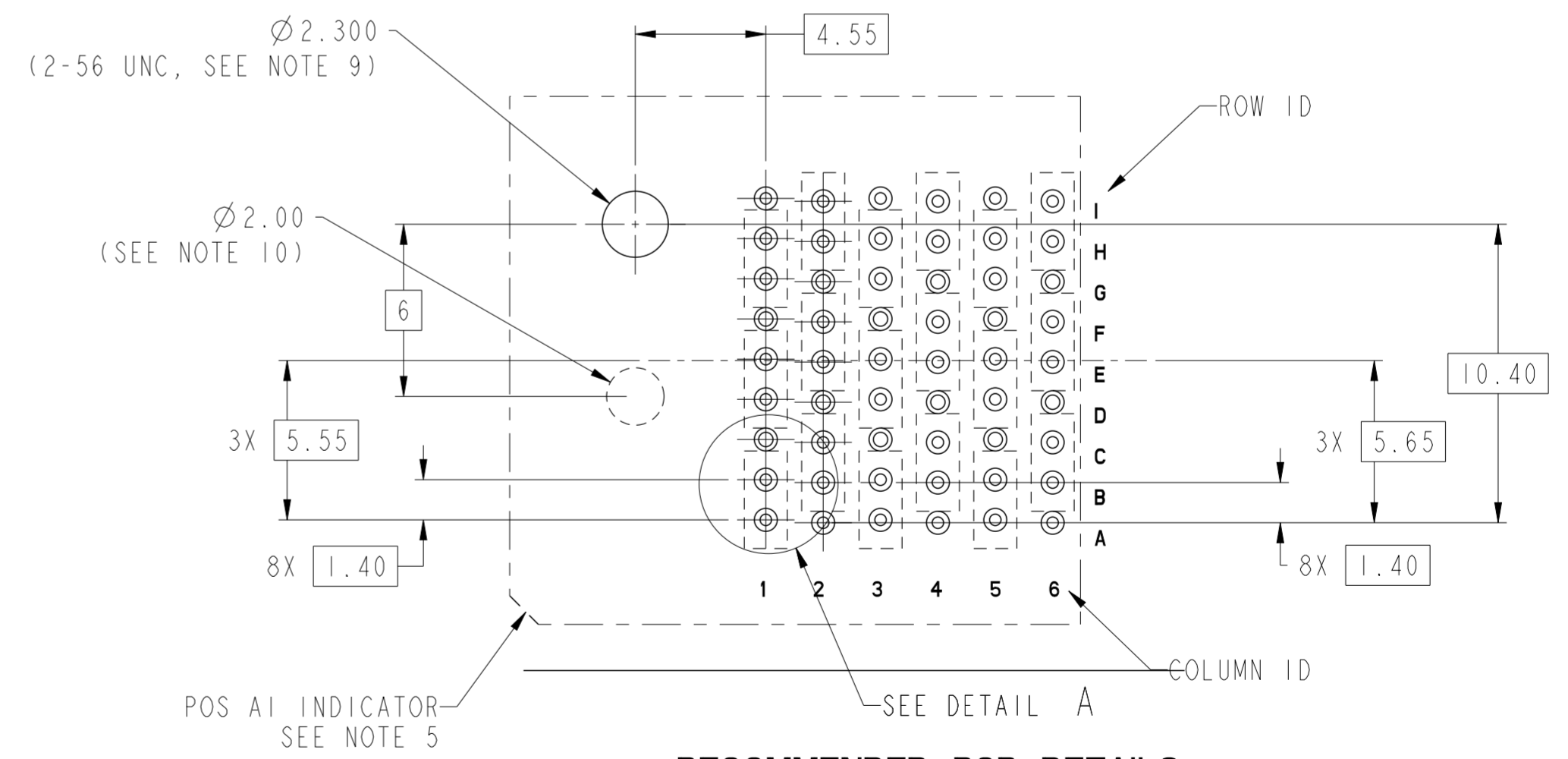
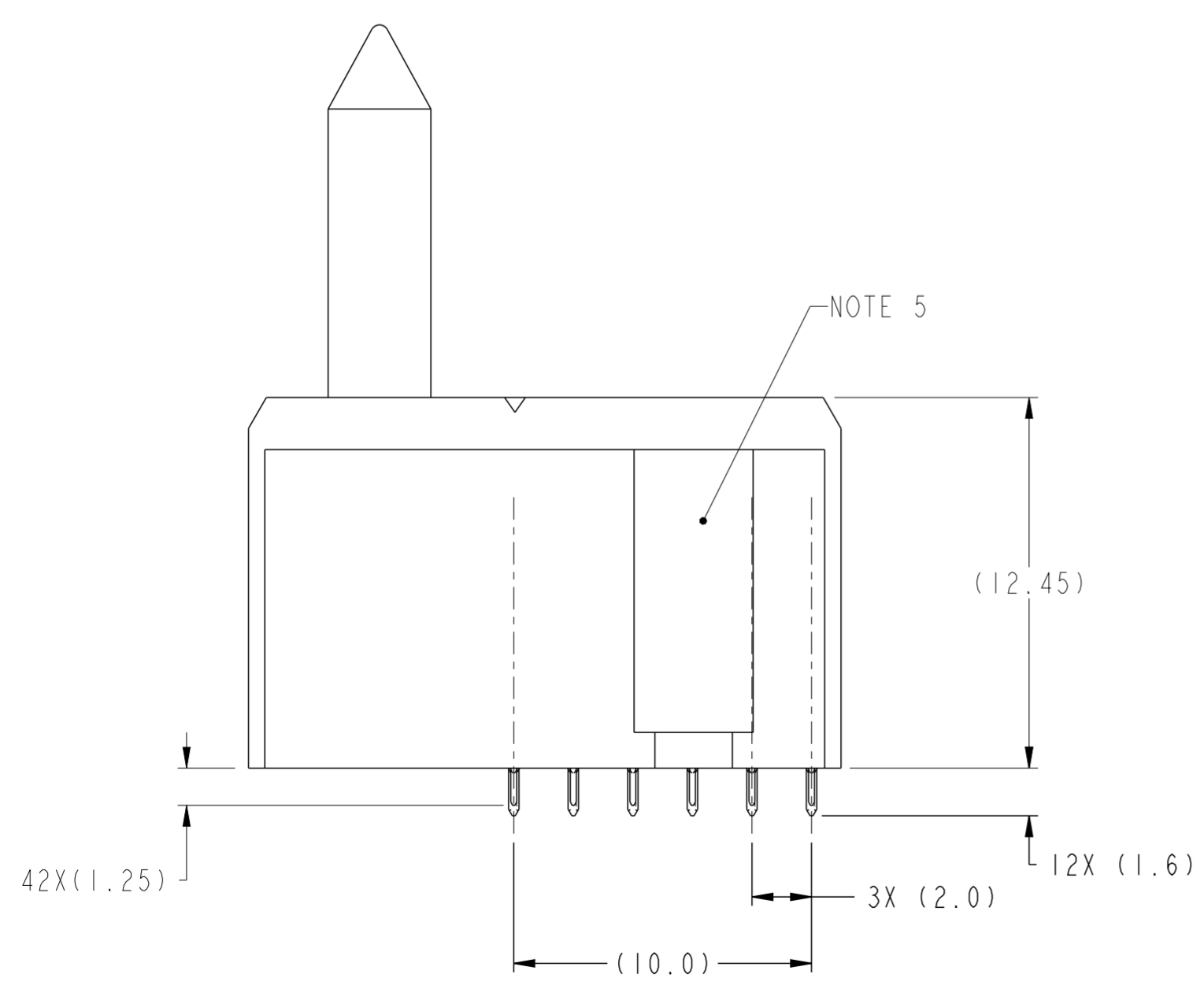
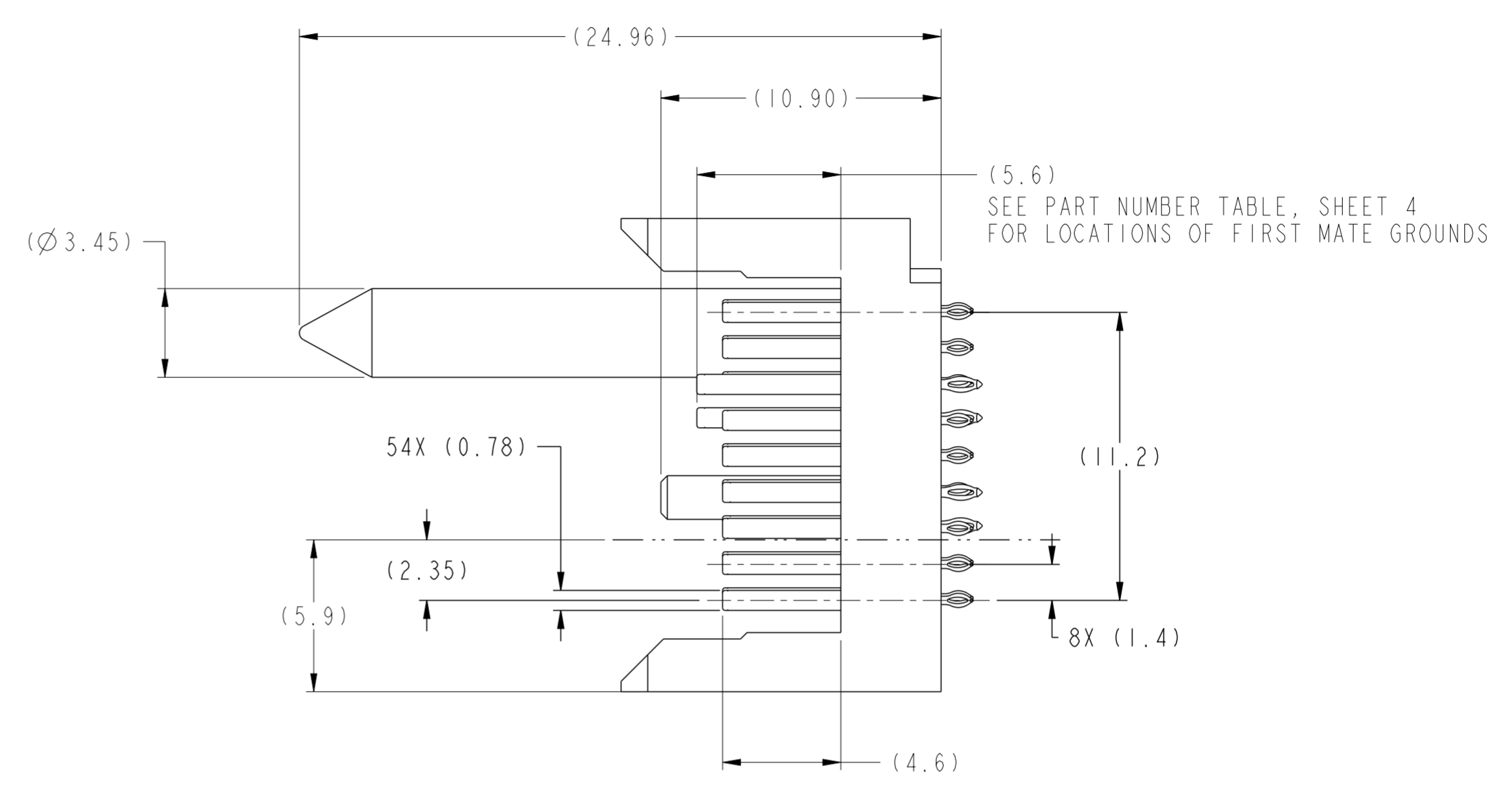
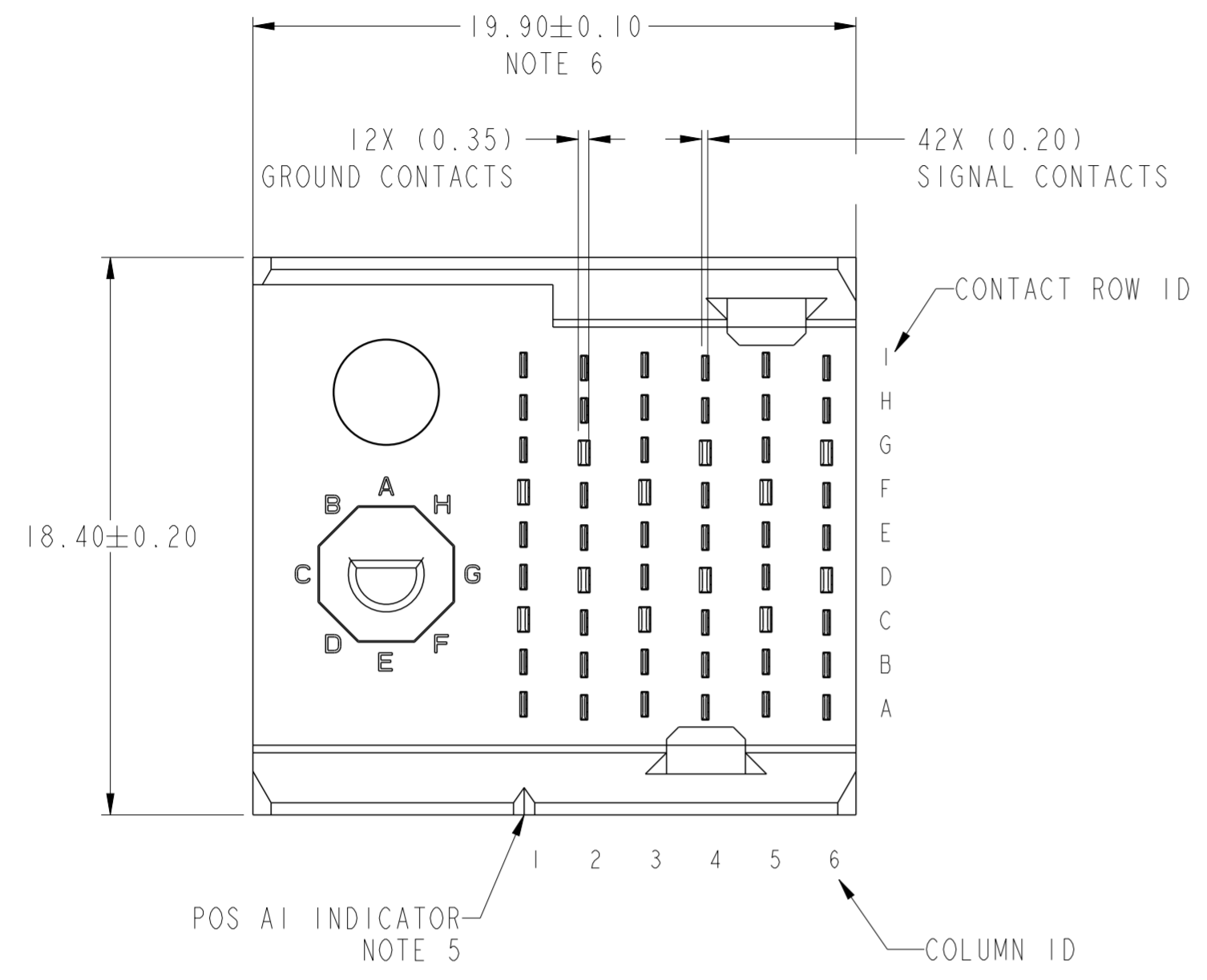
RIGHT POLARIZING WITH GUIDE



RECOMMENDED PCB DETAILS
SCALE 5:1

spec ref	-	dr	Jeny Ren	2015/05/15	projection	MM	size	A2	scale	5:1
tolerance std	ASME Y14.5	eng	Tao Zhan	2016/05/19	chr	-	ecn no	-		
TOLERANCES UNLESS OTHERWISE SPECIFIED		appr	Pei-Ming Zheng	2016/05/19	product family	AIRMAX VS2	rel level	Released		
surface	-	linear	0.X	±0.3	Amphenol FCI		title	AIRMAX VERTICAL HEADER	dwg no	10135260
			0.XX	±0.15	PRESS-FIT, 3-PAIR, 54 POS, W/G		cat. no.	-	Product - Customer Drw	sheet 2 of 4
		angular	0°	±2°						

LEFT POLARIZING WITH GUIDE



RECOMMENDED PCB DETAILS
SCALE 5:1

spec ref	-	dr	Jeny Ren	2015/05/15	projection	MM	size	A2	scale	5:1
tolerance std	ASME Y14.5	eng	Tao Zhan	2016/05/19	chr	-	ecn no	-		
TOLERANCES UNLESS OTHERWISE SPECIFIED		appr	Pei-Ming Zheng	2016/05/19	product family	AIRMAX VS2	rel level	Released		
surface	-	linear	0.X	±0.3	Amphenol FCI		part no	10135260	rev	A
			0.XX	±0.15	AIRMAX VERTICAL HEADER		cat. no.	-	Product - Customer Drw	sheet 3 of 4
		angular	0°	±2°	PRESS-FIT, 3-PAIR, 54 POS, W/G					

PDS: Rev :A

STATUS:Released

Printed: May 19, 2016

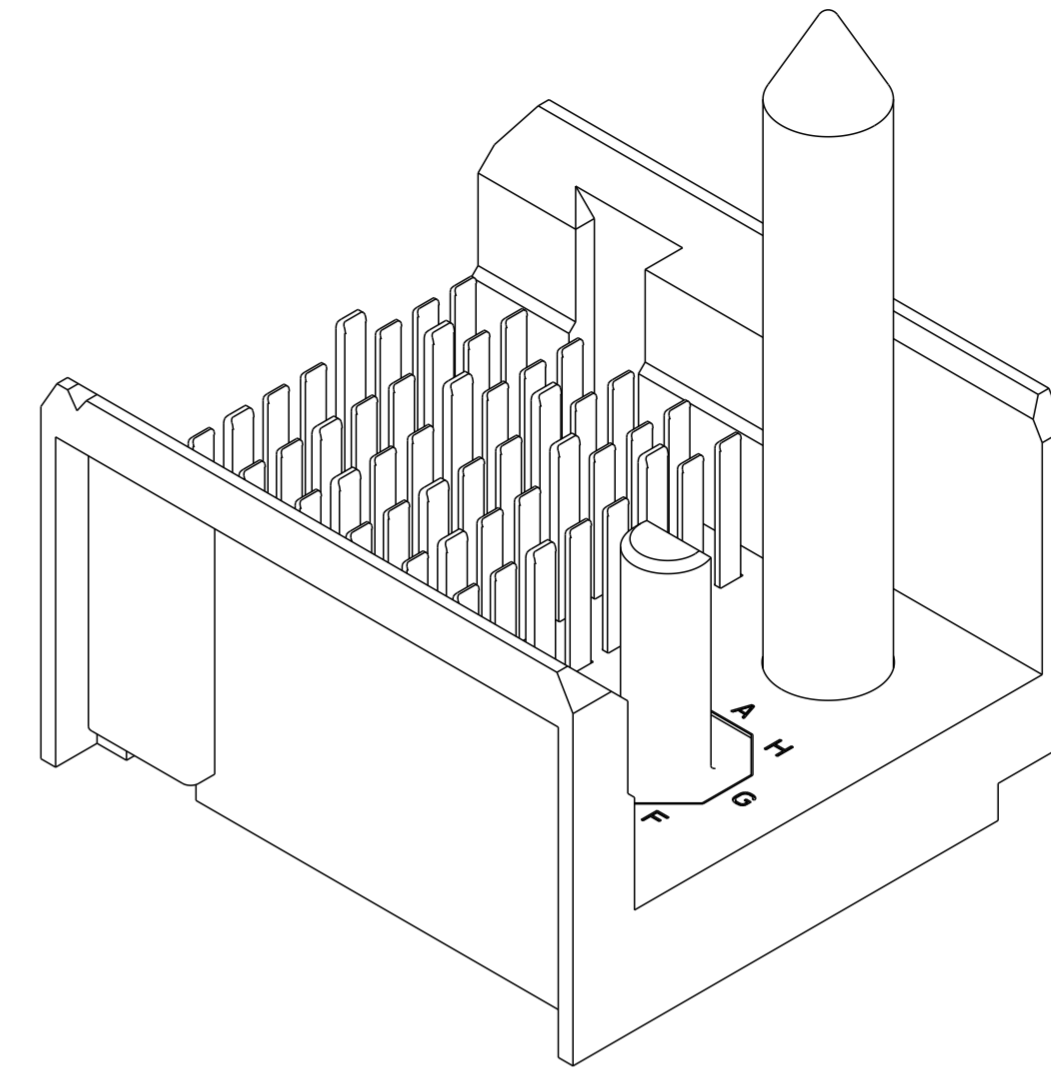
Amphenol FCI

© 2016 AFCI

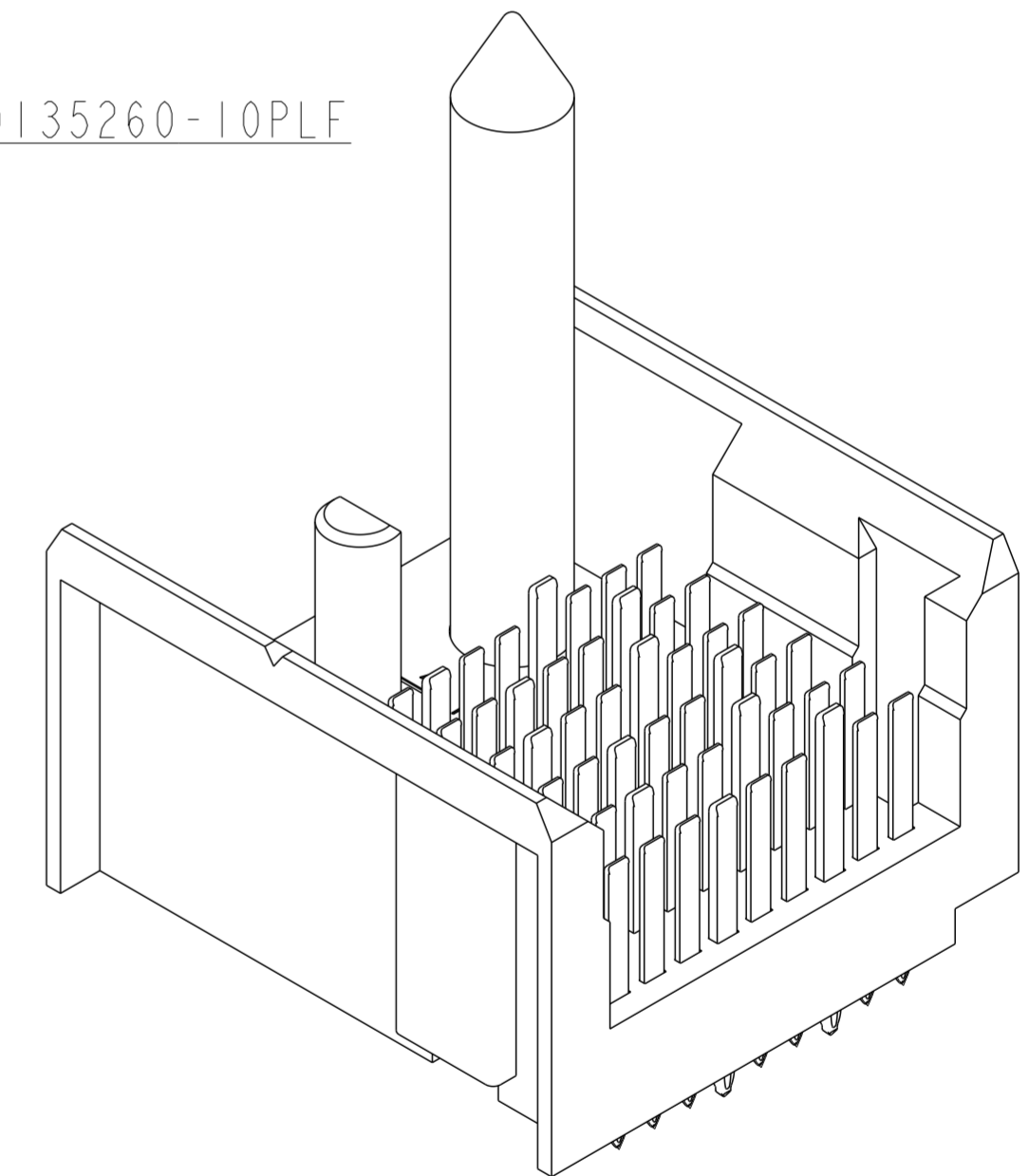
PART NUMBER	PRESS-FIT TAIL PLATING TYPE	FIRST MATE PIN LOCATIONS
10135260-10*LF	TIN OVER NICKEL (LEAD FREE)	F1, F3, F5 G2, G4, G6

NOTES:

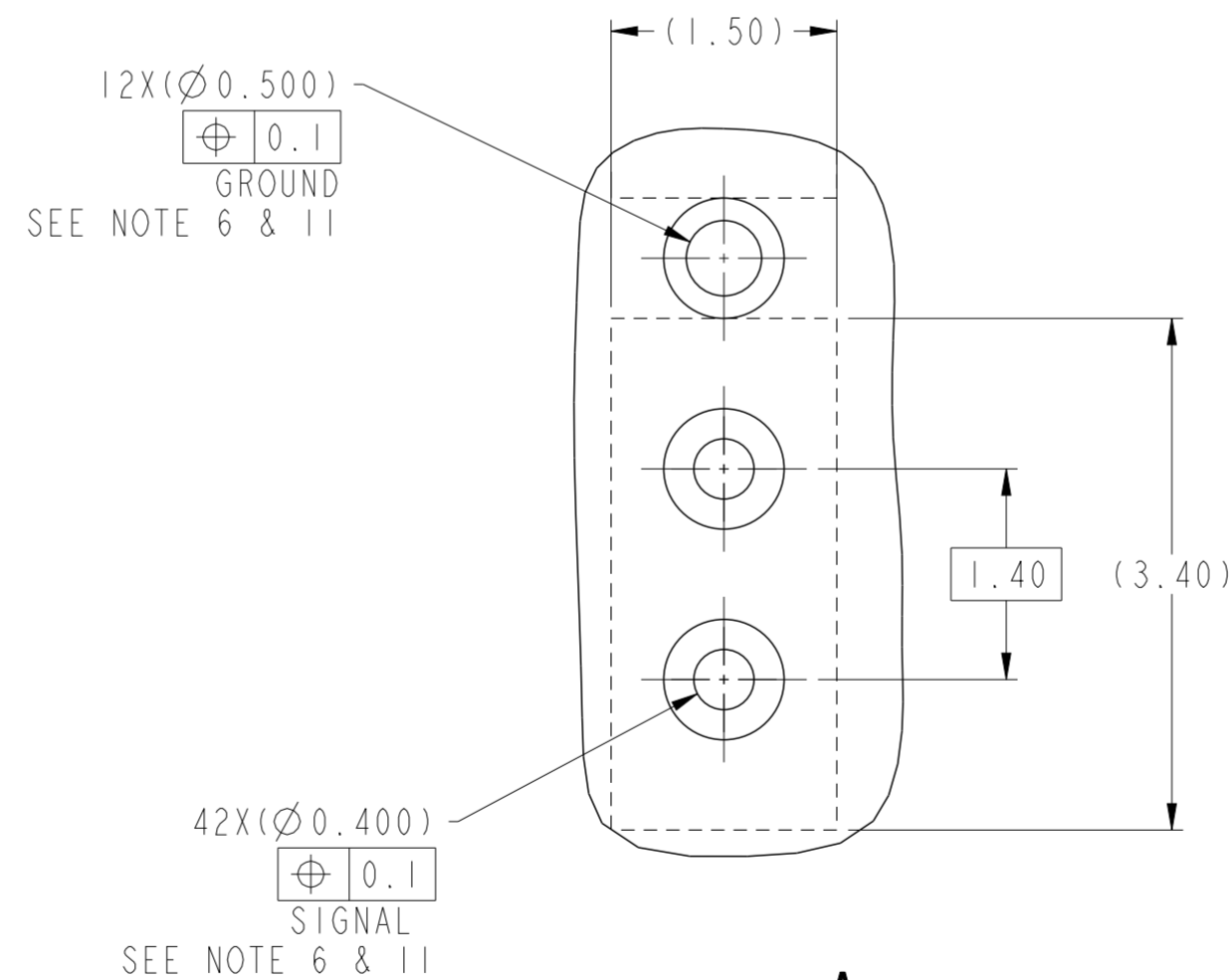
1. CONNECTOR MATERIALS:
HOUSING: HIGH TEMP THERMOPLASTIC, BLACK, UL94V-0
CONTACT: COPPER ALLOY
2. CONTACT PLATING:
SEPARABLE INTERFACE: PERFORMANCE-BASED PLATING, QUALIFIED TO MEET THE REQUIREMENTS OF FCI PRODUCT SPECIFICATION GS-12-0956 INCLUDING TELCORDIA GR-1217-CORE (NOVEMBER 1995) CENTRAL OFFICE TEST SEQUENCE
PRESS-FIT TAILS: SEE TABLE
3. PRODUCT SPECIFICATION: GS-12-239.
4. APPLICATION SPECIFICATION: GS-20-035.
5. CONNECTOR OUTLINE WITH HOUSING POS AI INDICATOR MAY BE SCREEN PRINTED ONTO CUSTOMER PCB TO BE USED AS A GUIDE FOR MANUAL CONNECTOR PLACEMENT.
6. REFER TO CUSTOMER DRAWING 10104444 FOR INFORMATION ON PCB HOLE DIAMETERS AND PLATING OPTIONS.
7. THIS PRODUCT MEETS EUROPEAN UNION DIRECTIVES AND OTHER COUNTRY REGULATIONS AS DESCRIBED IN GS-22-008.
8. PACKAGING MEETS GS-14-920 LEAD FREE LABELING SPECIFICATION.
9. THE SCREW THREAD ON THE CONNECTOR IS 2-56 UNC -2B TAP 8.60 MM, #50 DRILL (1.778) TAP 8.80 MM.
10. NO CIRCUIT IN THIS AREA SURFACE.
11. GROUND VIAS IN POSITIONS C, F FOR ODD COLUMNS AND POSITIONS D, G FOR EVEN COLUMNS REQUIRE (Ø0.50) FINISHED HOLES. ALL OTHER VIAS REQUIRE (Ø0.40) FINISHED HOLES.



10135260-10PLF



10135260-10ALF



DETAIL A
SCALE 20:1

spec ref	-	dr	Jeny Ren	2015/05/15	projection	MM	size	A2	scale	5:1
tolerance std	ASME Y14.5	eng	Tao Zhan	2016/05/19	chr	-	ecn no	-		
TOLERANCES UNLESS OTHERWISE SPECIFIED		appr	Pei-Ming Zheng	2016/05/19	product family	AIRMAX VS2	rel level	Released		
surface	-	linear	0.X	±0.3	Amphenol FCI	AIRMAX VERTICAL HEADER	cat. no.	Product - Customer Drw	sheet 4 of 4	rev
			0.XX	±0.15						
			0.XXX	±0.050						
		angular	0°	±2°						

PDS: Rev :A

STATUS:Released

Printed: May 19, 2016



Стандарт Электрон Связь

Мы молодая и активно развивающаяся компания в области поставок электронных компонентов. Мы поставляем электронные компоненты отечественного и импортного производства напрямую от производителей и с крупнейших складов мира.

Благодаря сотрудничеству с мировыми поставщиками мы осуществляем комплексные и плановые поставки широчайшего спектра электронных компонентов.

Собственная эффективная логистика и склад в обеспечивает надежную поставку продукции в точно указанные сроки по всей России.

Мы осуществляем техническую поддержку нашим клиентам и предпродажную проверку качества продукции. На все поставляемые продукты мы предоставляем гарантию .

Осуществляем поставки продукции под контролем ВП МО РФ на предприятия военно-промышленного комплекса России , а также работаем в рамках 275 ФЗ с открытием отдельных счетов в уполномоченном банке. Система менеджмента качества компании соответствует требованиям ГОСТ ISO 9001.

Минимальные сроки поставки, гибкие цены, неограниченный ассортимент и индивидуальный подход к клиентам являются основой для выстраивания долгосрочного и эффективного сотрудничества с предприятиями радиоэлектронной промышленности, предприятиями ВПК и научно-исследовательскими институтами России.

С нами вы становитесь еще успешнее!

Наши контакты:

Телефон: +7 812 627 14 35

Электронная почта: sales@st-electron.ru

Адрес: 198099, Санкт-Петербург,
Промышленная ул, дом № 19, литера Н,
помещение 100-Н Офис 331