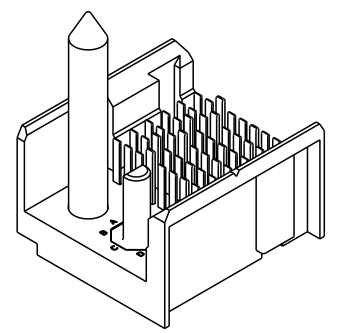
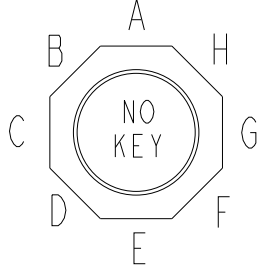
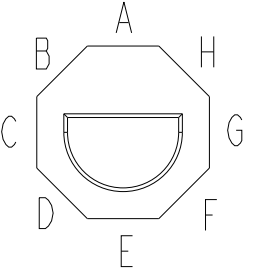
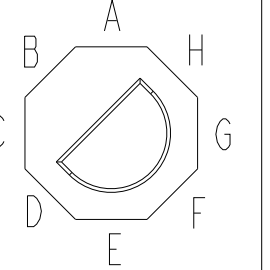
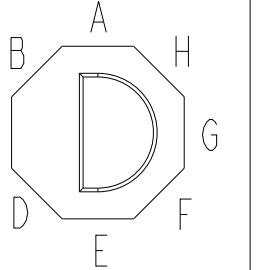
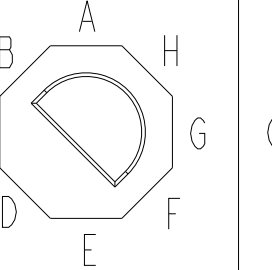
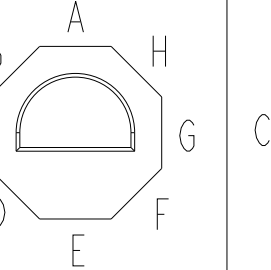
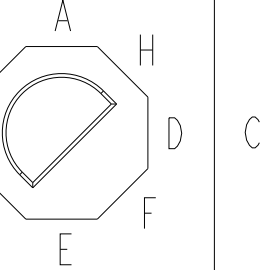
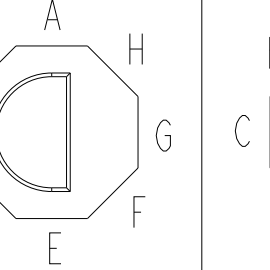
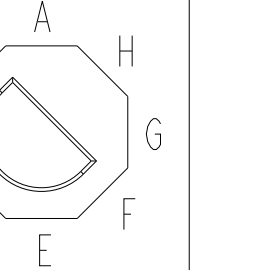
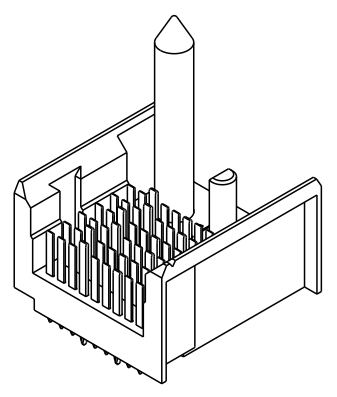
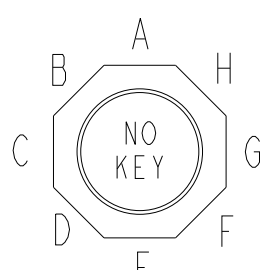
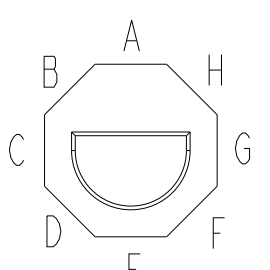
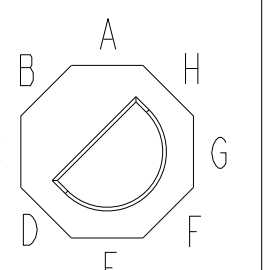
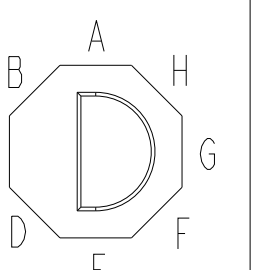
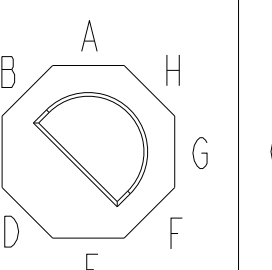
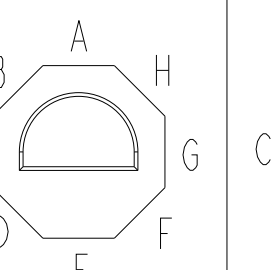
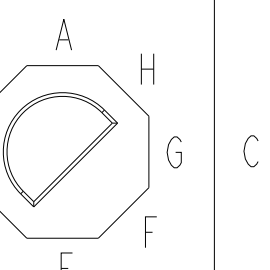
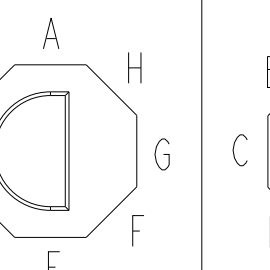
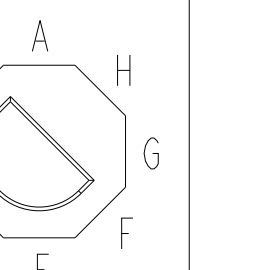


10135260 - 10X LF

LEAD-FREE DESIGNATION
ONLY WITH APPLICABLE
PLATING CODES

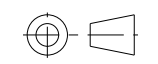
SEE NOTE 2

LETTER DESIGNATION REPRESENTED IN DASH NUMBER

MODULE DESCRIPTION	LETTER DESIGNATION REPRESENTED IN DASH NUMBER										BASE MODULE
LEFT POLARIZING GUIDANCE MODULE (SEE SHEET 3)	N	J (NO KEY)	A	B	C	D	E	F	G	H	
	NO KEY NO GUIDE PIN										
RIGHT POLARIZING GUIDANCE MODULE (SEE SHEET 2)	Z	Y (NO KEY)	P	Q	R	S	T	U	V	W	
	NO KEY NO GUIDE PIN										

Amphenol
FCi

© 2016 AFci

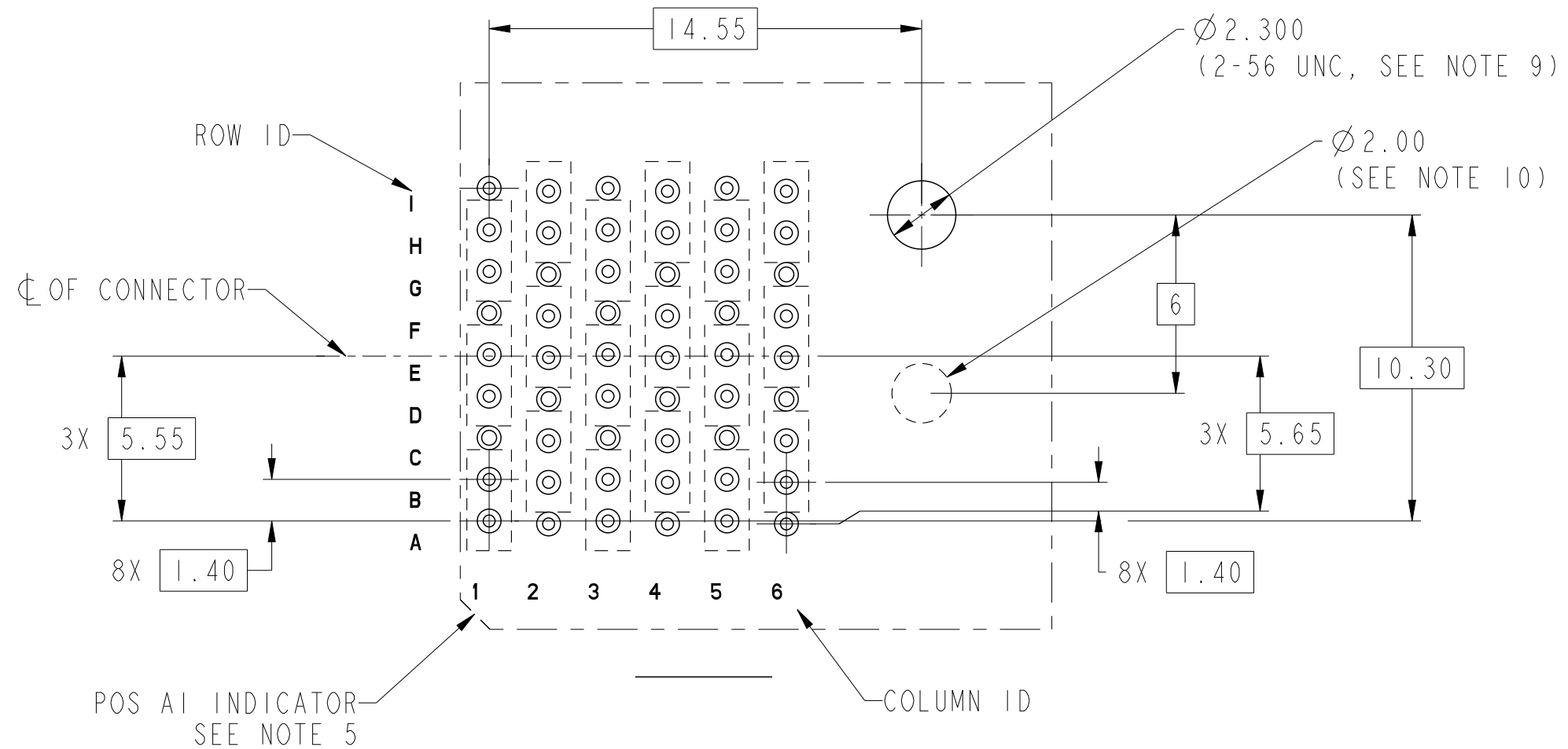
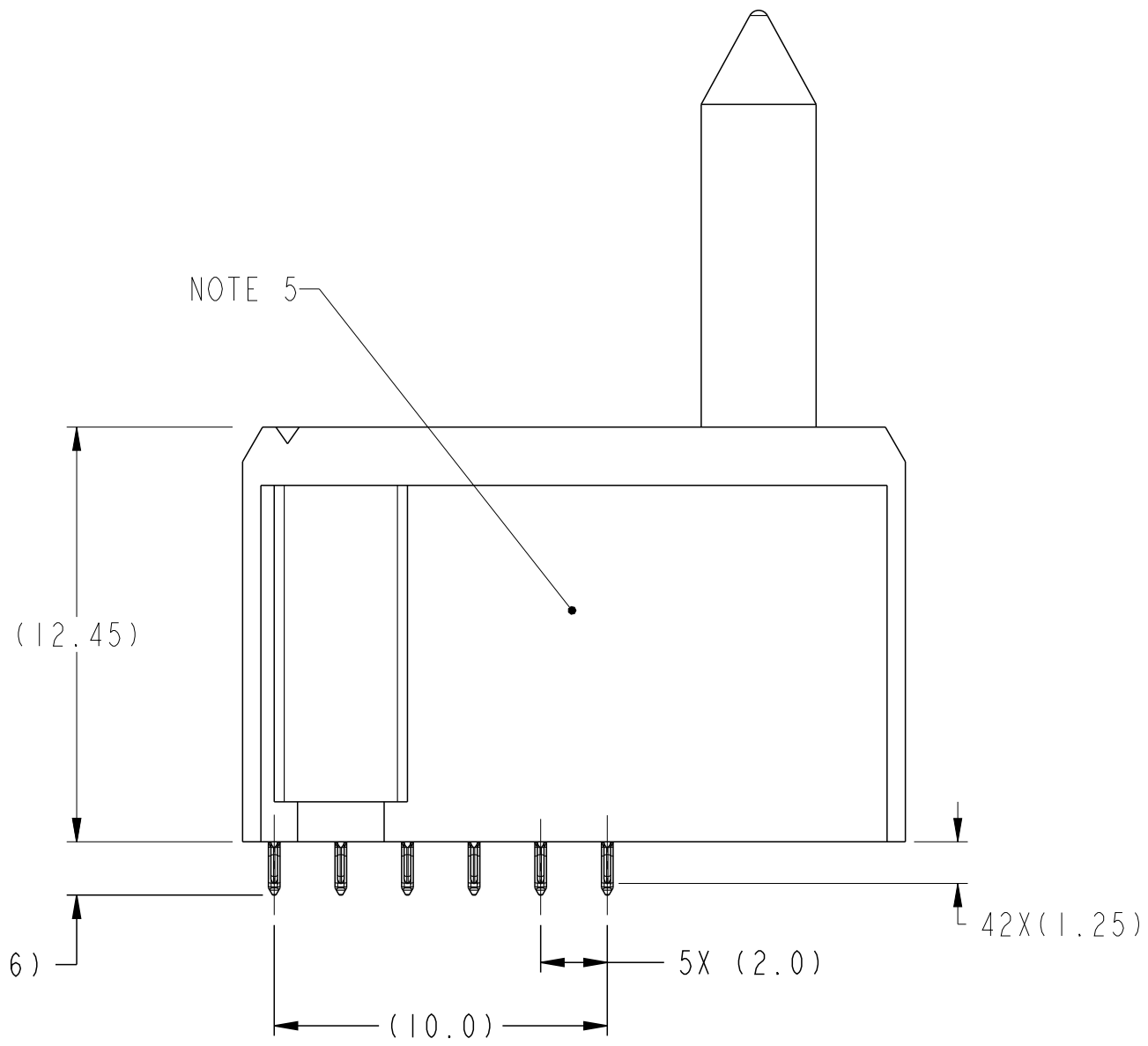
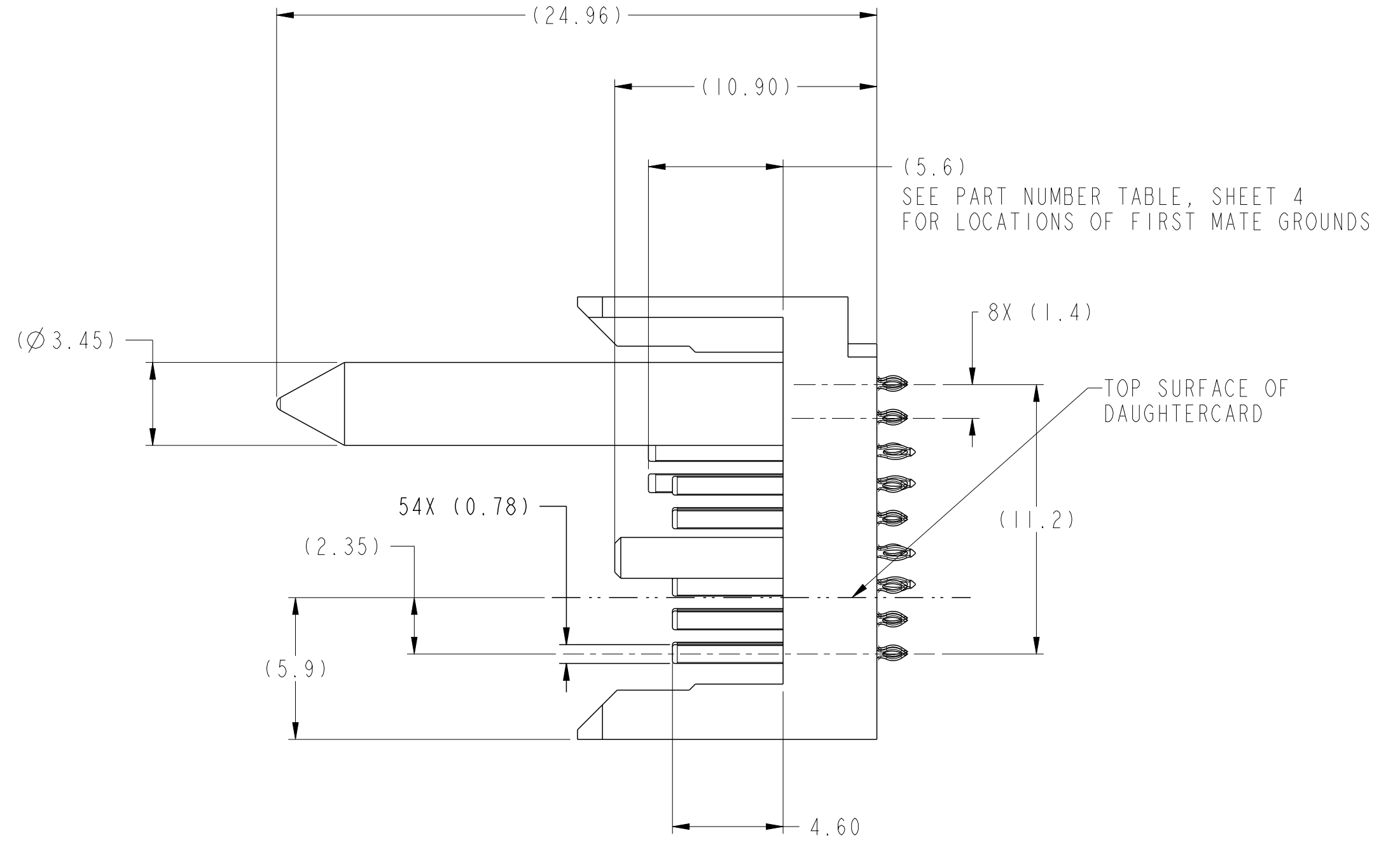
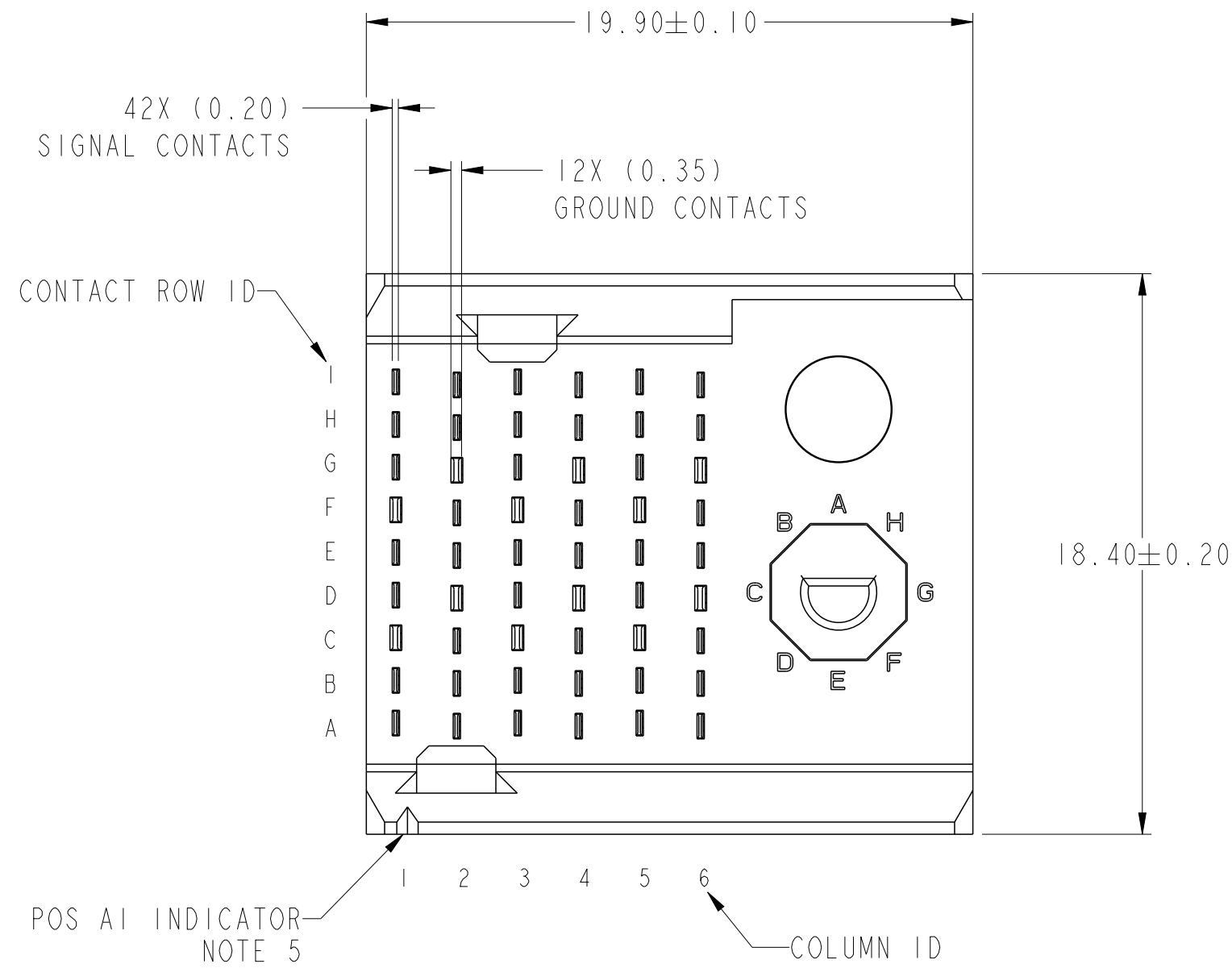
spec ref	-	dr	Jeny Ren	2015/05/15	projection	MM	size	A2	scale	5:1
tolerance std	ASME Y14.5	eng	Tao Zhan	2016/05/19		←	ecn no	-		
TOLERANCES UNLESS OTHERWISE SPECIFIED		chr	-	appr			Pai-Ming Zheng	2016/05/19	rel level	Released
surface	-	Amphenol FCi			product family	AIRMAX VS2	cat. no.	-	Product - Customer Drw	sheet 1 of 4
	linear	0.X	±0.3		title	AIRMAX VERTICAL HEADER	dwg no	10135260	rev	A
		0.XX	±0.15			PRESS-FIT, 3-PAIR, 54 POS, W/G				
		0.XXX	±0.050							
	angular	0°	±2°							

PDS: Rev :A

STATUS:Released

Printed: May 19, 2016

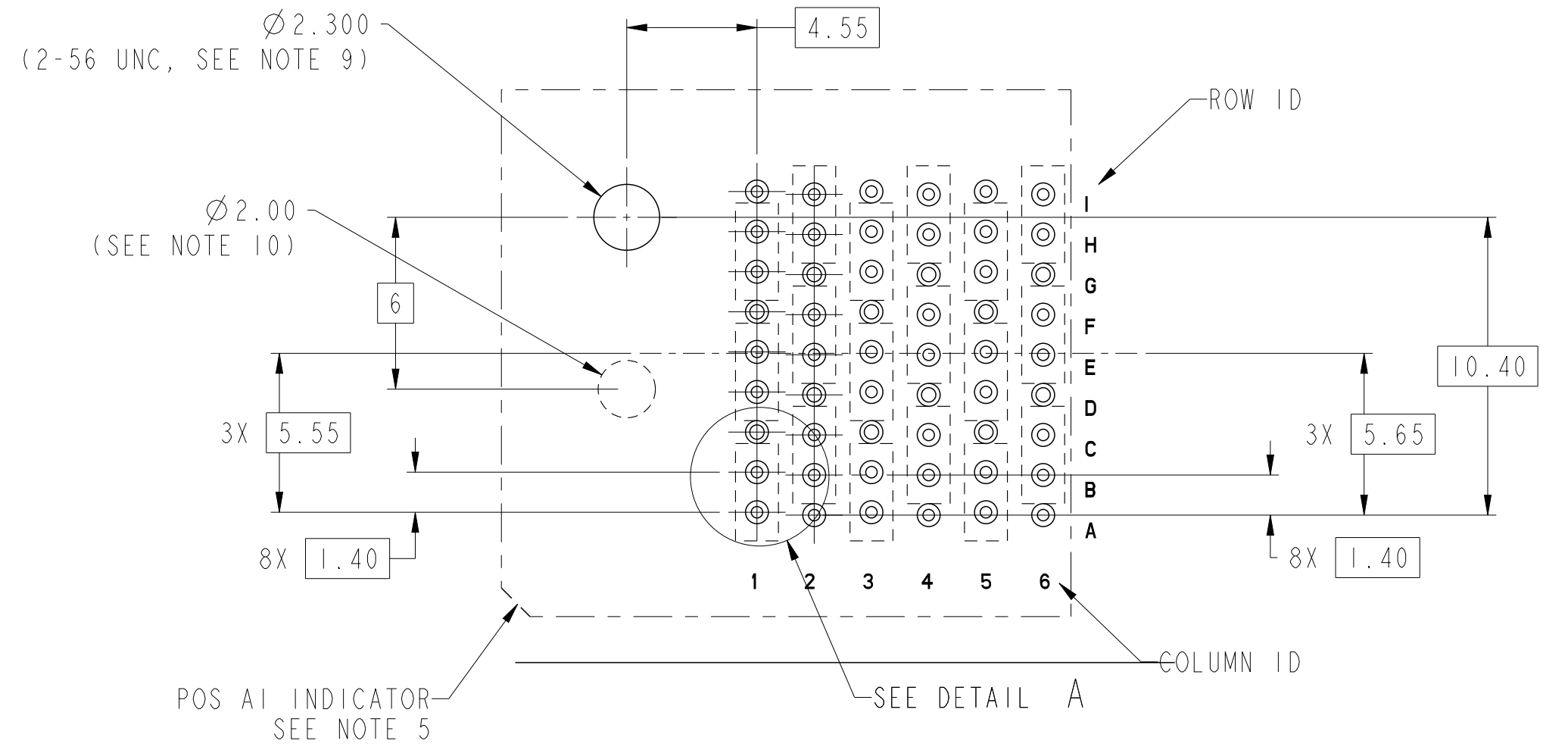
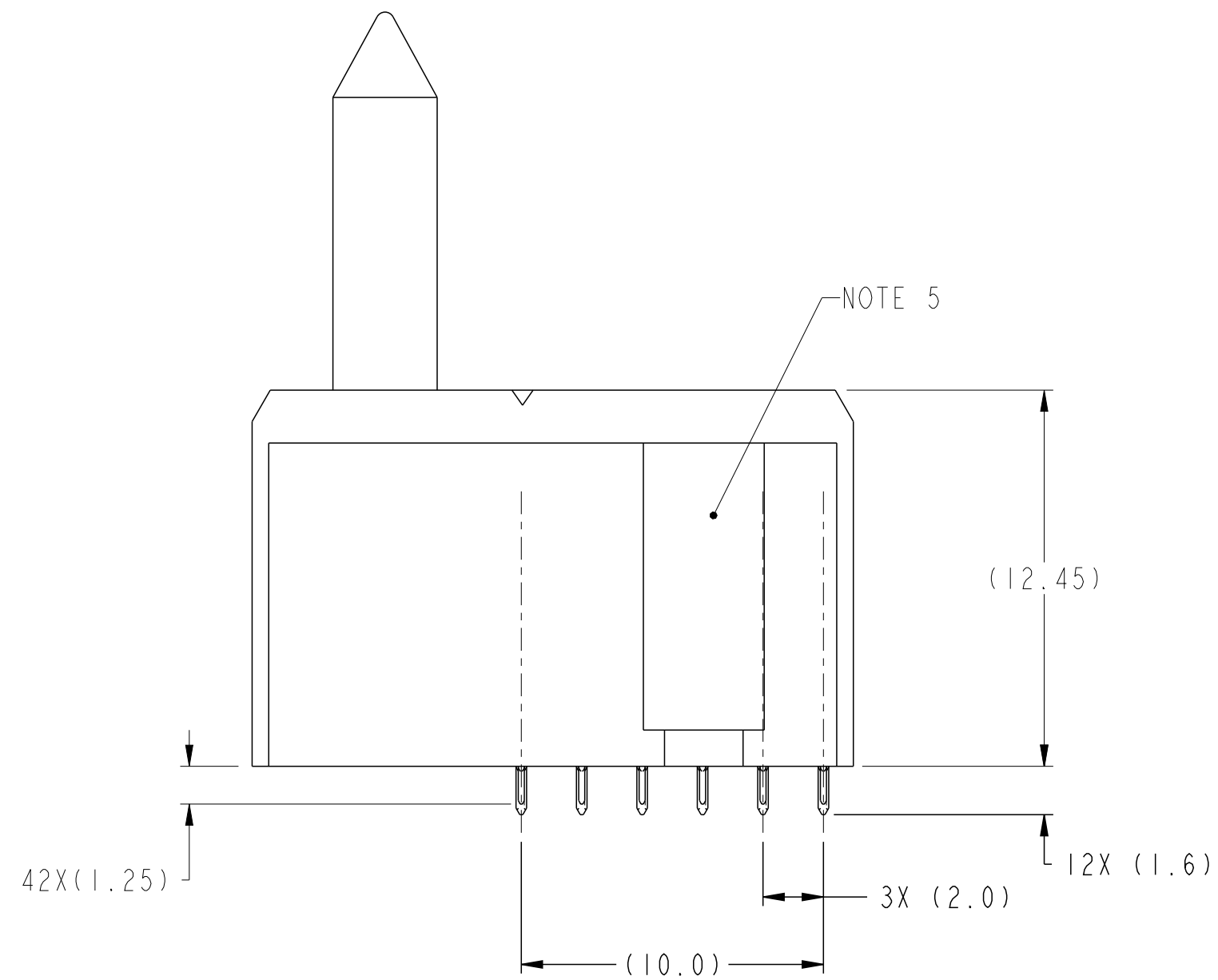
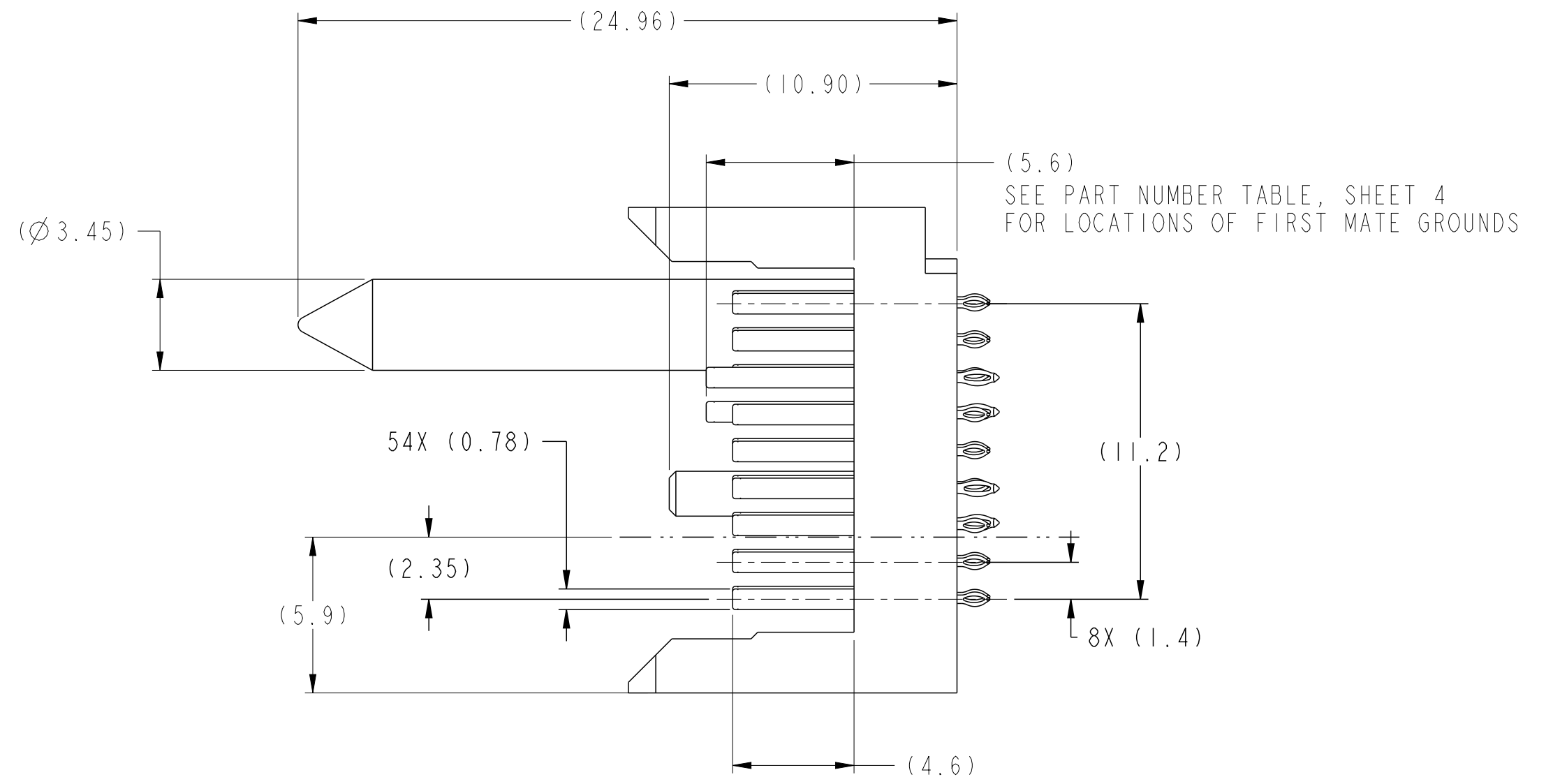
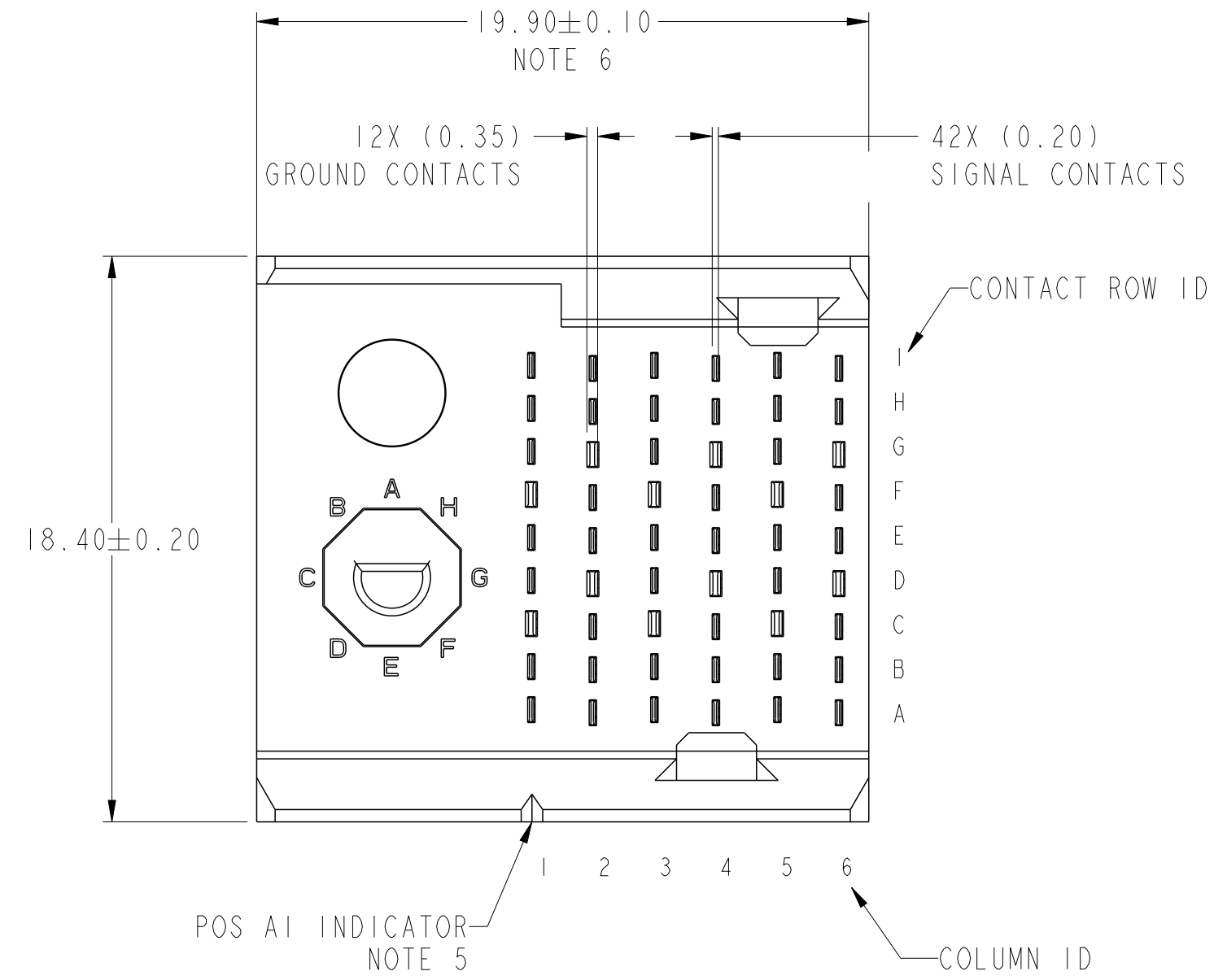
RIGHT POLARIZING WITH GUIDE



RECOMMENDED PCB DETAILS
SCALE 5:1

spec ref	-	dr	Jeny Ren	2015/05/15	projection	MM	size	A2	scale	5:1
tolerance std	ASME Y14.5	eng	Tao Zhan	2016/05/19	chr	-	ecn no	-	rel level	Released
TOLERANCES UNLESS OTHERWISE SPECIFIED		appr	Pei-Ming Zheng	2016/05/19	product family	AIRMAX VS2	rel level	Released		
surface	-	linear	0.X	±0.3	Amphenol FCI		title	AIRMAX VERTICAL HEADER		rev
			0.XX	±0.15	Amphenol FCI		part no	10135260		A
			0.XXX	±0.050	Amphenol FCI		cat. no.	Product - Customer Drw		sheet 2 of 4
ASME Y14.5	angular	0°	±2°							

LEFT POLARIZING WITH GUIDE



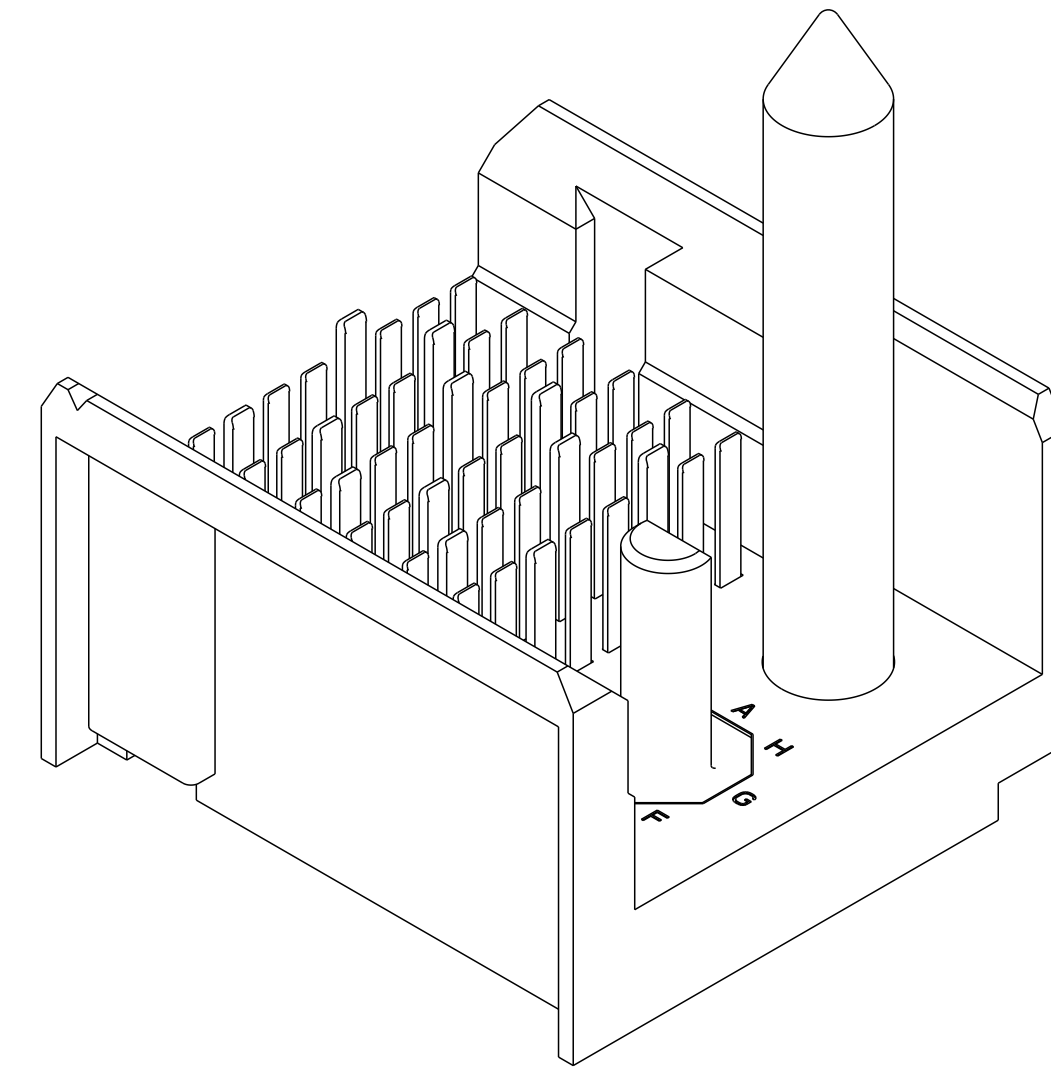
RECOMMENDED PCB DETAILS
SCALE 5:1

spec ref	-	dr	Jeny Ren	2015/05/15	projection	MM	size	A2	scale	5:1
tolerance std	ASME Y14.5	eng	Tao Zhan	2016/05/19			ecn no	-	rel level	Released
TOLERANCES UNLESS OTHERWISE SPECIFIED		chr	-	appr						
surface	-	linear	0.X	±0.3			AIRMAX VERTICAL HEADER PRESS-FIT, 3-PAIR, 54 POS, W/G		cat. no.	-
			0.XX	±0.15			size	10135260	rev	A
			0.XXX	±0.050			Product - Customer Drw	sheet 3 of 4		
		angular	0°	±2°						

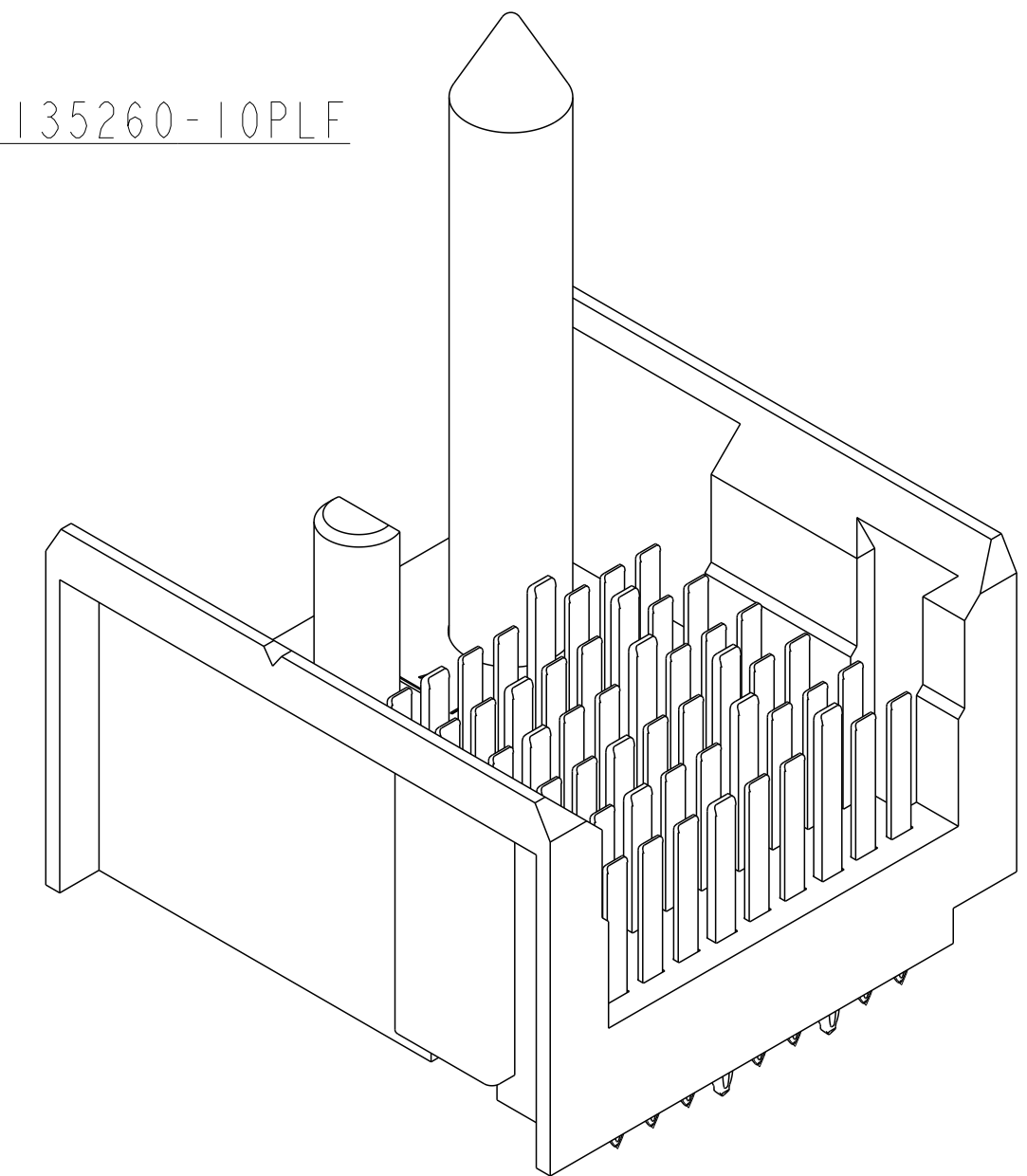
PART NUMBER	PRESS-FIT TAIL PLATING TYPE	FIRST MATE PIN LOCATIONS
10135260-10*LF	TIN OVER NICKEL (LEAD FREE)	F1, F3, F5 G2, G4, G6

NOTES:

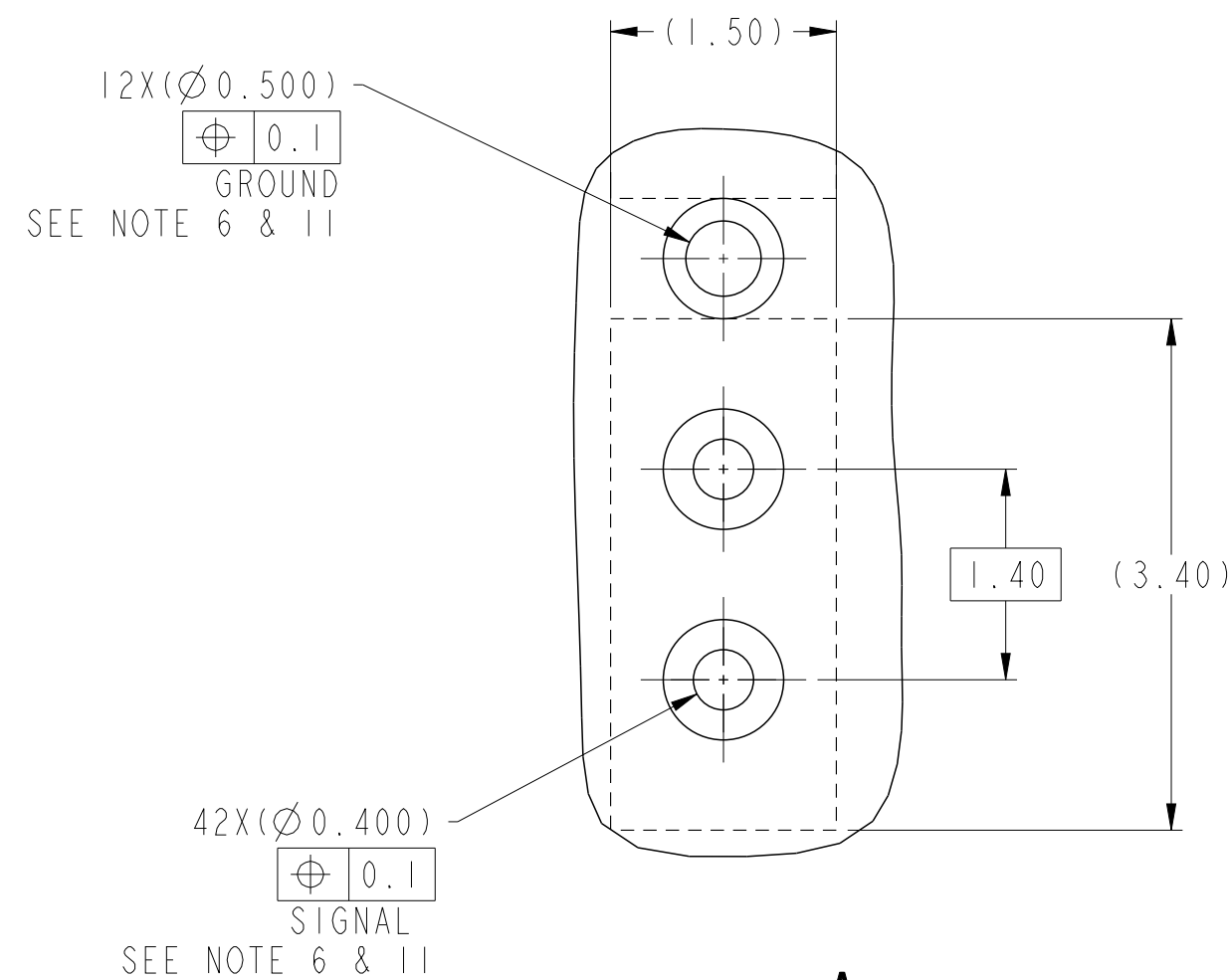
- CONNECTOR MATERIALS:
HOUSING: HIGH TEMP THERMOPLASTIC, BLACK, UL94V-0
CONTACT: COPPER ALLOY
- CONTACT PLATING:
SEPARABLE INTERFACE: PERFORMANCE-BASED PLATING, QUALIFIED TO MEET THE REQUIREMENTS OF FCI PRODUCT SPECIFICATION GS-12-0956 INCLUDING TELCORDIA GR-1217-CORE (NOVEMBER 1995) CENTRAL OFFICE TEST SEQUENCE
PRESS-FIT TAILS: SEE TABLE
- PRODUCT SPECIFICATION: GS-12-239.
- APPLICATION SPECIFICATION: GS-20-035.
- CONNECTOR OUTLINE WITH HOUSING POS AI INDICATOR MAY BE SCREEN PRINTED ONTO CUSTOMER PCB TO BE USED AS A GUIDE FOR MANUAL CONNECTOR PLACEMENT.
- REFER TO CUSTOMER DRAWING 10104444 FOR INFORMATION ON PCB HOLE DIAMETERS AND PLATING OPTIONS.
- THIS PRODUCT MEETS EUROPEAN UNION DIRECTIVES AND OTHER COUNTRY REGULATIONS AS DESCRIBED IN GS-22-008.
- PACKAGING MEETS GS-14-920 LEAD FREE LABELING SPECIFICATION.
- THE SCREW THREAD ON THE CONNECTOR IS 2-56 UNC -2B TAP 8.60 MM, #50 DRILL (1.778) TAP 8.80 MM.
- NO CIRCUIT IN THIS AREA SURFACE.
- GROUND VIAS IN POSITIONS C, F FOR ODD COLUMNS AND POSITIONS D, G FOR EVEN COLUMNS REQUIRE (Ø0.50) FINISHED HOLES. ALL OTHER VIAS REQUIRE (Ø0.40) FINISHED HOLES.



10135260-10PLF



10135260-10ALF



DETAIL A
SCALE 20:1

spec ref	-	dr	Jeny Ren	2015/05/15	projection	MM	size	A2	scale	5:1
tolerance std	ASME Y14.5	eng	Tao Zhan	2016/05/19	chr	-	ecn no	-		
TOLERANCES UNLESS OTHERWISE SPECIFIED		appr	Pei-Ming Zheng	2016/05/19	product family	AIRMAX VS2	rel level	Released		
surface	-	linear	0.X	±0.3	Amphenol FCI	AIRMAX VERTICAL HEADER PRESS-FIT, 3-PAIR, 54 POS, W/G	cat. no.	Product - Customer Drw	sheet 4 of 4	rev
		0.XX	±0.15							
		0.XXX	±0.050							
		angular	0°	±2°						

PDS: Rev :A

STATUS:Released

Printed: May 19, 2016



Стандарт Электрон Связь

Мы молодая и активно развивающаяся компания в области поставок электронных компонентов. Мы поставляем электронные компоненты отечественного и импортного производства напрямую от производителей и с крупнейших складов мира.

Благодаря сотрудничеству с мировыми поставщиками мы осуществляем комплексные и плановые поставки широчайшего спектра электронных компонентов.

Собственная эффективная логистика и склад в обеспечивает надежную поставку продукции в точно указанные сроки по всей России.

Мы осуществляем техническую поддержку нашим клиентам и предпродажную проверку качества продукции. На все поставляемые продукты мы предоставляем гарантию .

Осуществляем поставки продукции под контролем ВП МО РФ на предприятия военно-промышленного комплекса России , а также работаем в рамках 275 ФЗ с открытием отдельных счетов в уполномоченном банке. Система менеджмента качества компании соответствует требованиям ГОСТ ISO 9001.

Минимальные сроки поставки, гибкие цены, неограниченный ассортимент и индивидуальный подход к клиентам являются основой для выстраивания долгосрочного и эффективного сотрудничества с предприятиями радиоэлектронной промышленности, предприятиями ВПК и научно-исследовательскими институтами России.

С нами вы становитесь еще успешнее!

Наши контакты:

Телефон: +7 812 627 14 35

Электронная почта: sales@st-electron.ru

Адрес: 198099, Санкт-Петербург,
Промышленная ул, дом № 19, литера Н,
помещение 100-Н Офис 331