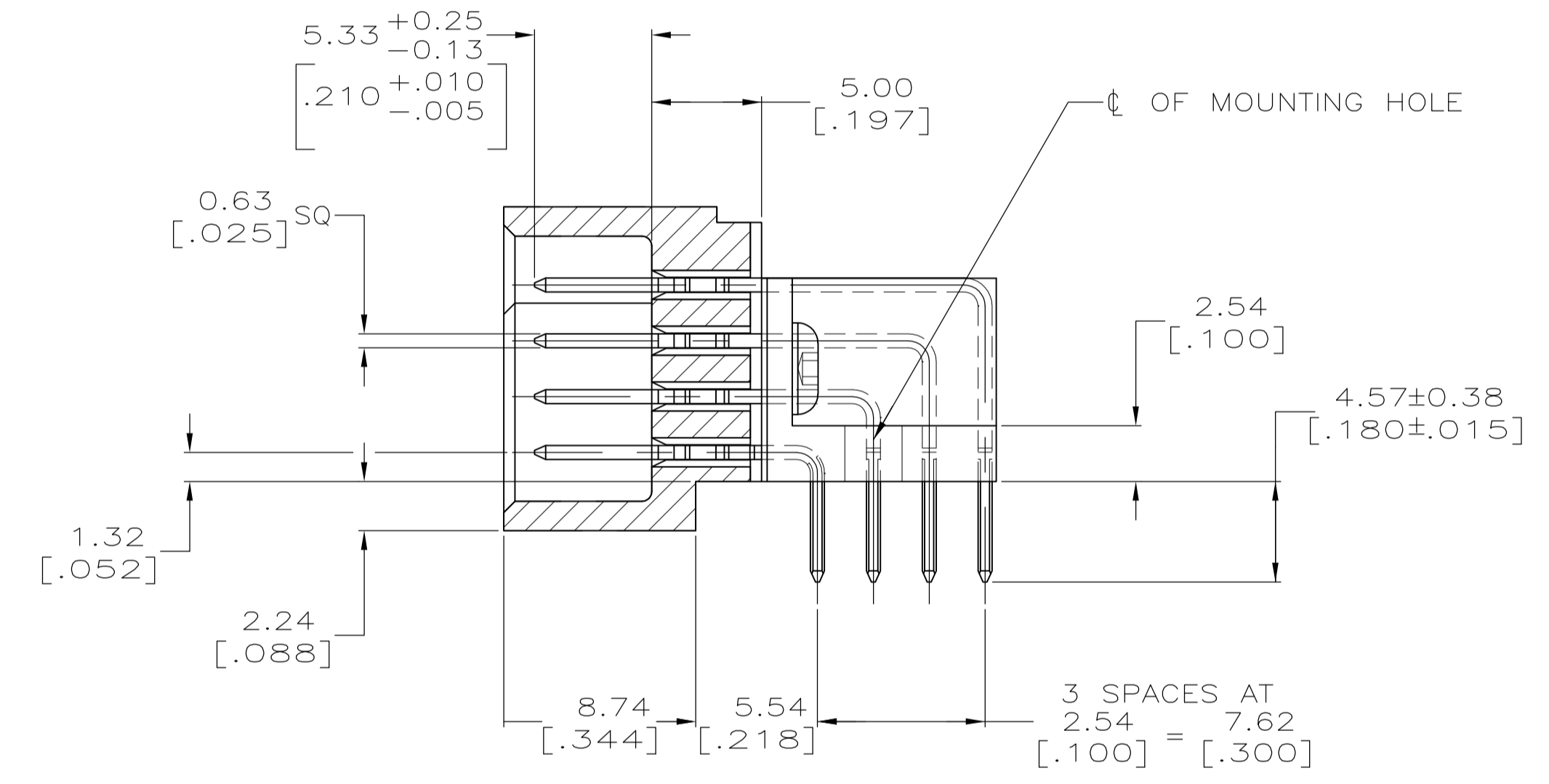
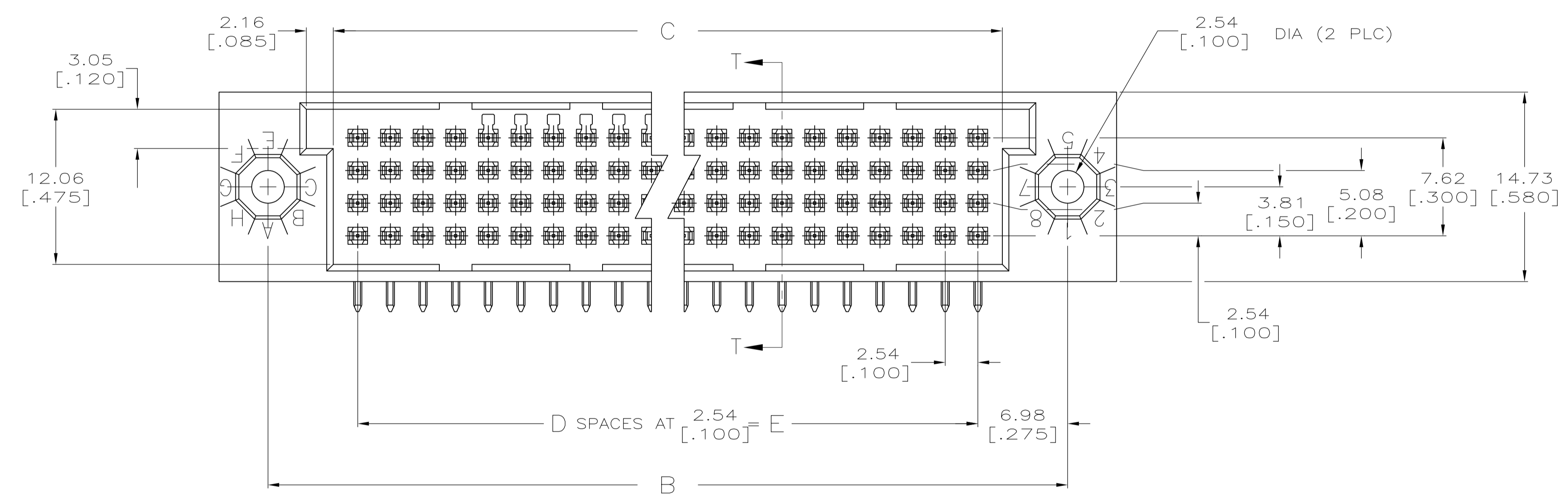
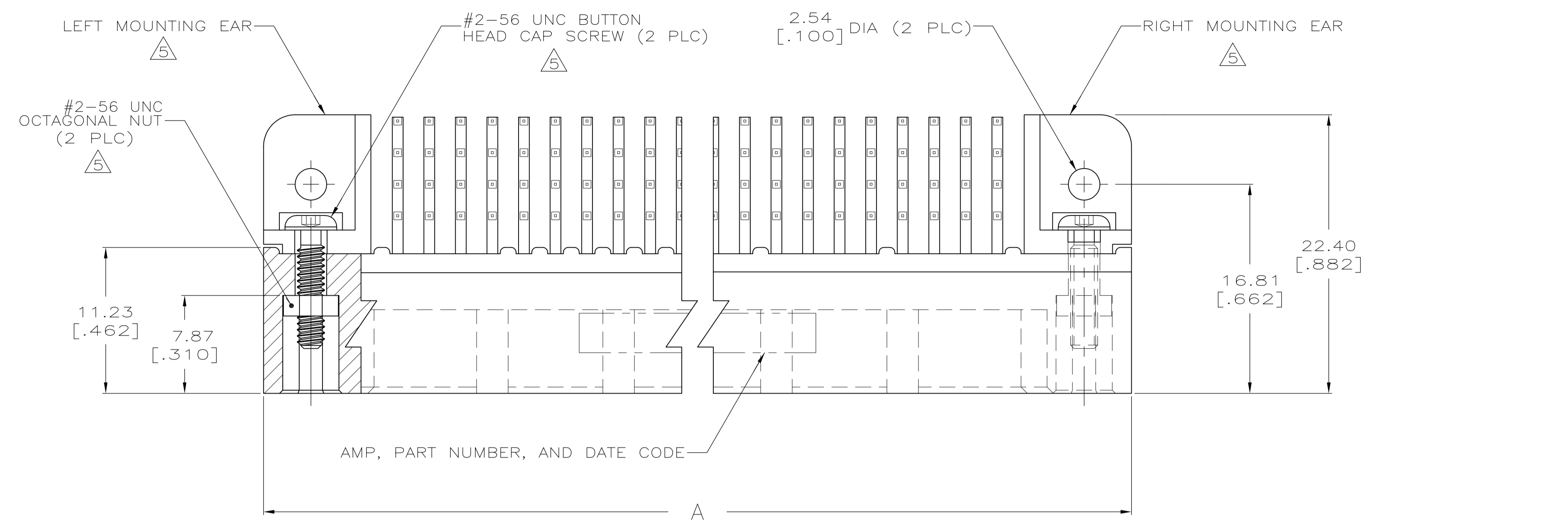
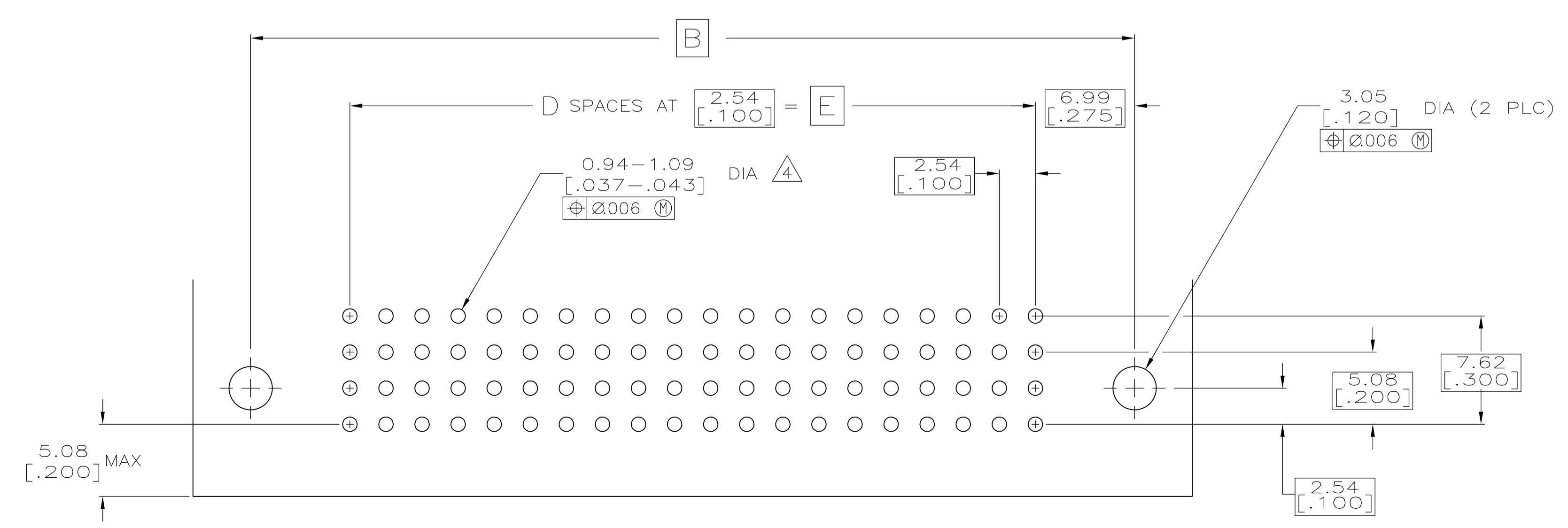


REVISIONS					
P	LTR	DESCRIPTION	DATE	DWN	APVD
U		REVISED PER ECO-15-015252	13NOV15	BJ	FY



SECTION T-T



RECOMMENDED P.C. BOARD LAYOUT

THIS DRAWING IS A CONTROLLED DOCUMENT.		DIN R.K. SEIFRIED 05/16/90	TE Connectivity
DIMENSIONS: mm [INCHES]		CHK J.D.WEARY 02/11/92	
TOLERANCES UNLESS OTHERWISE SPECIFIED:		APVD J.D.WEARY 02/11/92	NAME
0 PLC ± -			ASSY, HDI, 4 ROW, RIGHT ANGLE PIN
1 PLC ± -			4.57 [.180] LONG SOLDER TAILS
2 PLC ± -			APPLICATION SPEC
3 PLC ± 0.13 [.005]			SIZE CAGE CODE DRAWING NO
4 PLC ± -			A1 00779 C=533444
ANGLES ± -			RESTRICTED TO
MATERIAL	FINISH	WEIGHT	
			CUSTOMER DRAWING
		SCALE 4:1	SHEET 1 OF 2
			REV U

REVISIONS				
P	LTR	DESCRIPTION	DATE	APPV
-		SEE SHEET 1	-	-

- ① HOUSING MATERIAL: THERMOPLASTIC, COLOR--BLACK.
- ② CONTACT MATERIAL: PHOSPHOR BRONZE.
- ③ FINISH:
MATING AREA: MEETS THE PERFORMANCE REQUIREMENTS OF PRODUCT SPECIFICATION 108-9063; BASED ON TELCORDIA DR-1217-CORE APPLICATIONS IN UNCONTROLLED ENVIRONMENTS.
SOLDER TAILS AREA: TIN-LEAD PLATED.
- ④ RIGHT ANGLE PIN RECOMMENDED P.C. BOARD HOLE SIZES ARE 0.94-1.09 [.037-.043]; RECOMMENDED PAD DIA IS 1.52 [.060].
- ⑤ MOUNTING EARS AND HARDWARE PURCHASED SEPARATELY, KIT PART NUMBER 533050-1.
- 6. DIMENSIONS IN BRACKETS ARE IN INCHES.
- ⑦ HOUSINGS WITH CENTER MOUNTING IS RECOMMENDED FOR ASSEMBLIES HAVING 75 CONTACTS PER ROW OR MORE.
- ⑧ PART NUMBER IS OBSOLETE.
- ⑨ OBSOLETE PARTS: OBSOLETE CIS STREAMLINING PER D.RENAUD/D.SINISI

⑧	160.02 [6.300]	-63-	163.83 [6.450]	173.99 [6.850]	181.61 [7.150]	256-	2-533444-1
⑧	251.46 [9.900]	-99-	255.27 [10.050]	265.43 [10.450]	273.05 [10.750]	400-	2-533444-0
⑧	167.64 [6.600]	-66-	171.45 [6.750]	181.61 [7.150]	189.23 [7.450]	268-	1-533444-9
⑧	144.78 [5.700]	-57-	148.59 [5.850]	158.75 [6.250]	166.37 [6.550]	232-	1-533444-8
⑧	134.62 [5.300]	-53-	138.43 [5.450]	148.59 [5.850]	156.21 [6.150]	216-	1-533444-7
⑧	81.28 [3.200]	-32-	85.09 [3.350]	95.25 [3.750]	102.87 [4.050]	132-	1-533444-6
⑧	66.04 [2.600]	-26-	69.85 [2.750]	80.01 [3.150]	87.63 [3.450]	108-	1-533444-5
⑧	55.88 [2.200]	-22-	59.69 [2.350]	69.85 [2.750]	77.47 [3.050]	92-	1-533444-4
	-	-	-	-	-	-	1-533444-3
⑨	OBSOLETE		187.96 [7.400]	191.77 [7.550]	201.93 [7.950]	209.55 [8.250]	300- -1-533444-2-
⑧	175.26 [6.900]	-69-	179.07 [7.050]	189.23 [7.450]	196.85 [7.750]	280-	1-533444-1
⑧	162.56 [6.400]	-64-	166.37 [6.550]	176.53 [6.950]	184.15 [7.250]	260-	1-533444-0
	149.86 [5.900]	59	153.67 [6.050]	163.83 [6.450]	171.45 [6.750]	240	533444-9
⑧	137.16 [5.400]	-54-	140.97 [5.550]	151.13 [5.950]	158.75 [6.250]	220-	533444-8
⑧	124.46 [4.900]	-49-	128.27 [5.050]	138.43 [5.450]	146.05 [5.750]	200-	533444-7
⑧	111.76 [4.400]	-44-	115.57 [4.550]	125.73 [4.950]	133.35 [5.250]	180-	533444-6
⑧	99.06 [3.900]	-39-	102.87 [4.050]	113.03 [4.450]	120.65 [4.750]	160-	533444-5
⑨	OBSOLETE		86.36 [3.400]	90.17 [3.550]	100.33 [3.950]	107.95 [4.250]	140- -533444-4-
	78.74 [3.100]	31	82.55 [3.250]	92.71 [3.650]	100.33 [3.950]	128	533444-3
⑧	73.66 [2.900]	-29-	77.47 [3.050]	87.63 [3.450]	95.25 [3.750]	120-	533444-2
⑧	60.96 [2.400]	-24-	64.77 [2.550]	74.93 [2.950]	82.55 [3.250]	100-	533444-1
	E	D	C	B	A	POSN	PART NO.

THIS DRAWING IS A CONTROLLED DOCUMENT.		DIN R.K. SEIFRIED 05/16/90	TE Connectivity	
DIMENSIONS: mm [INCHES]		CHK JOHN WEARY 02-11-92		
TOLERANCES UNLESS OTHERWISE SPECIFIED:		APPV JOHN WEARY 02-11-92	NAME	
0 PLC ± -	1 PLC ± -	ASSY,HDI, 4 ROW, RIGHT ANGLE PIN		
2 PLC ± -	3 PLC ± 0.13 [.005]	4.57 [.180] LONG SOLDER TAILS		
4 PLC ± -	ANGLES ± -	PRODUCT SPEC		
MATERIAL		APPLICATION SPEC		
FINISH		SIZE		
① ②		WEIGHT		
③		A1 00779 533444		
CUSTOMER DRAWING		SCALE 4:1 SHEET 2 OF 2 REV U		



Стандарт Электрон Связь

Мы молодая и активно развивающаяся компания в области поставок электронных компонентов. Мы поставляем электронные компоненты отечественного и импортного производства напрямую от производителей и с крупнейших складов мира.

Благодаря сотрудничеству с мировыми поставщиками мы осуществляем комплексные и плановые поставки широчайшего спектра электронных компонентов.

Собственная эффективная логистика и склад в обеспечивает надежную поставку продукции в точно указанные сроки по всей России.

Мы осуществляем техническую поддержку нашим клиентам и предпродажную проверку качества продукции. На все поставляемые продукты мы предоставляем гарантию .

Осуществляем поставки продукции под контролем ВП МО РФ на предприятия военно-промышленного комплекса России , а также работаем в рамках 275 ФЗ с открытием отдельных счетов в уполномоченном банке. Система менеджмента качества компании соответствует требованиям ГОСТ ISO 9001.

Минимальные сроки поставки, гибкие цены, неограниченный ассортимент и индивидуальный подход к клиентам являются основой для выстраивания долгосрочного и эффективного сотрудничества с предприятиями радиоэлектронной промышленности, предприятиями ВПК и научно-исследовательскими институтами России.

С нами вы становитесь еще успешнее!

Наши контакты:

Телефон: +7 812 627 14 35

Электронная почта: sales@st-electron.ru

Адрес: 198099, Санкт-Петербург,
Промышленная ул, дом № 19, литера Н,
помещение 100-Н Офис 331