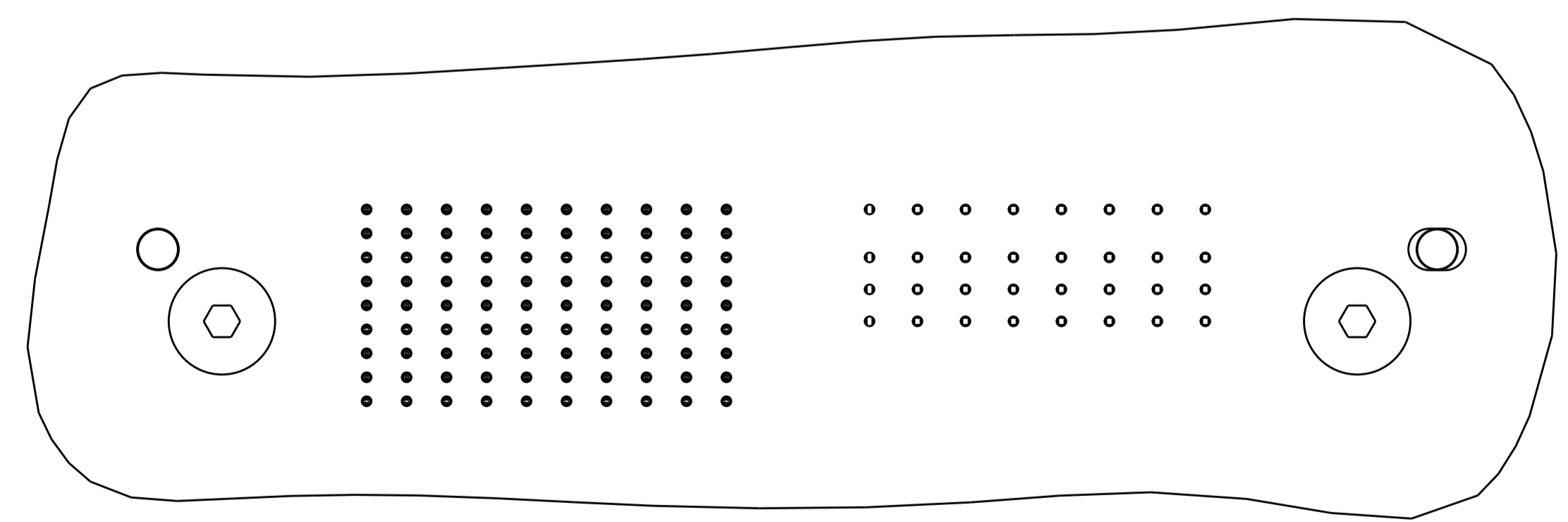
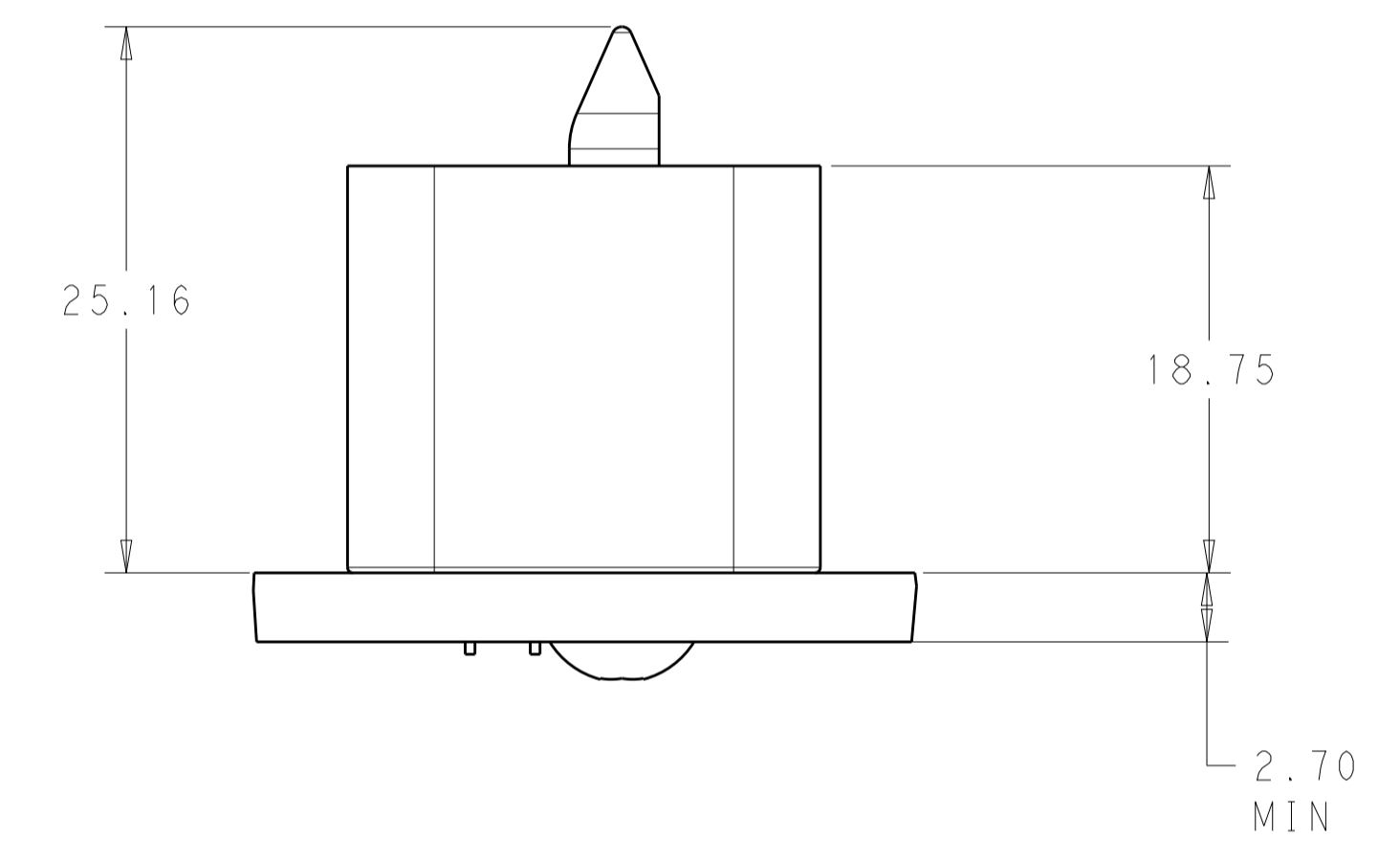
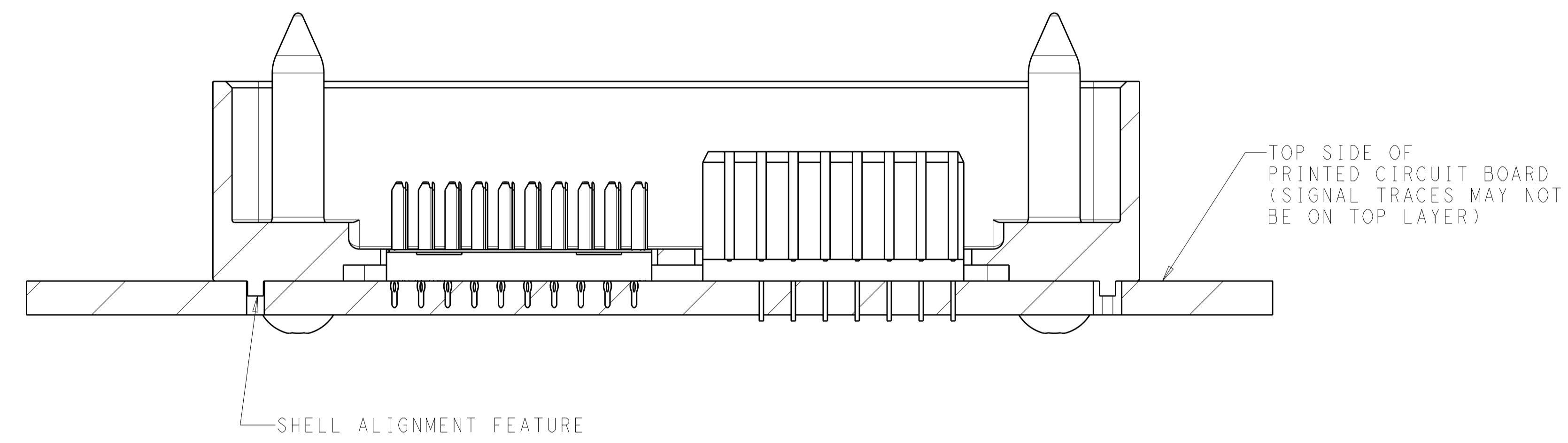
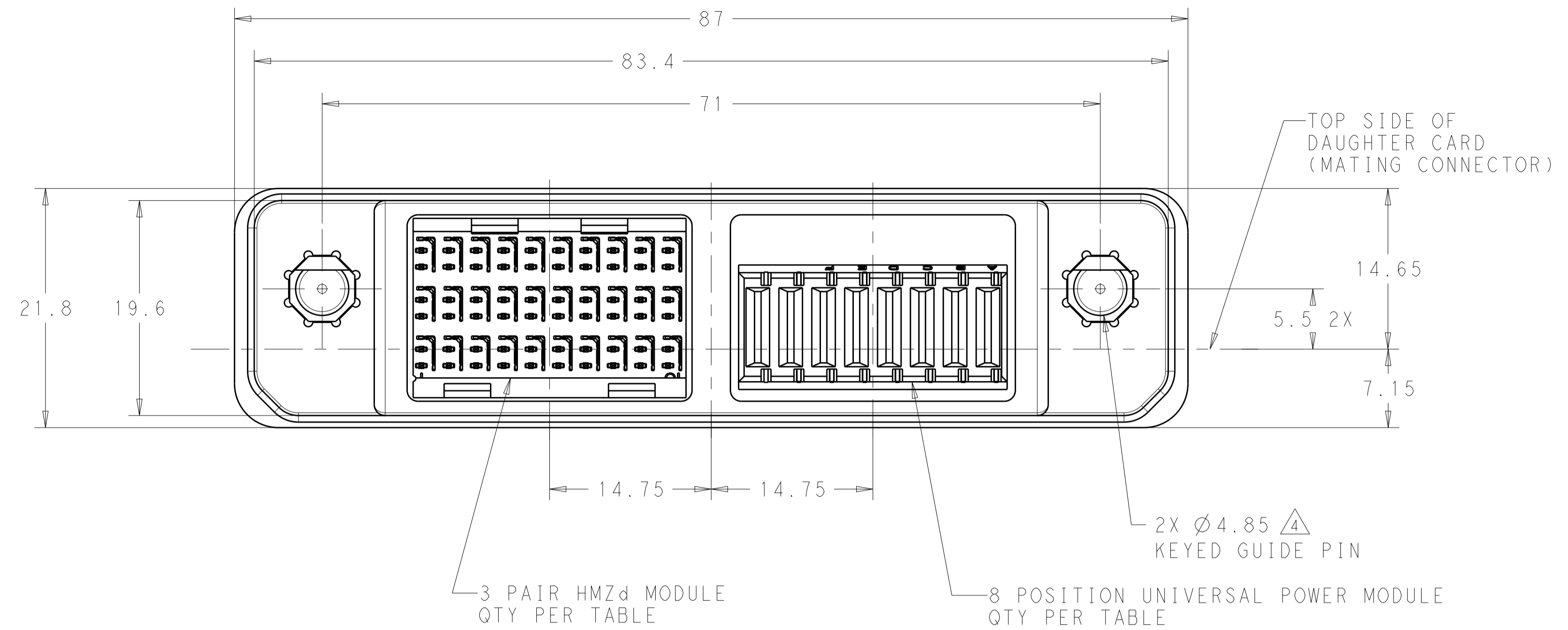


LOC		DIST		REVISIONS			
				REV	PER	DATE	BY
		F		REV PER ECO	15-010033	7-10-15	DH



- MATING CONNECTOR FOR THIS CONNECTOR IS 2033993.
- MATERIAL- SHELL: ALUMINUM
HOUSING: GLASS FILLED POLYESTER, UL94VO
RETAINING RING: STAINLESS STEEL
KEYING GUIDE PIN: STAINLESS STEEL
- PLATING- CONTACT MATING AREA:
1.27µm MIN GOLD OVER 1.27µm MIN NICKEL
CONTACT PCB AREA: 0.5µm MIN BRIGHT
TIN-LEAD OVER 1.27µm MIN NICKEL
SHELL: ELECTROLESS NICKEL
- KEYING GUIDE PIN PACKAGED FOR ASSEMBLY BY CUSTOMER.
- PLATING- CONTACT MATING AREA:
1.27µm MIN GOLD OVER 1.27µm MIN NICKEL
CONTACT PCB AREA: 0.5µm MIN TIN
OVER 1.27µm MIN NICKEL

	△5	2	-	-	5-2033994-4
	△5	1	1	-	5-2033994-3
OBSOLETE	△5	2	-	-	5-2033994-2
OBSOLETE	△5	1	1	-	5-2033994-1
	△3	-	-	2	2033994-4
	△3	-	1	1	2033994-3
OBSOLETE	△3	-	-	2	2033994-2
OBSOLETE	△3	-	1	1	2033994-1
		3 PAIR HMZd (RoHS)	8 POSN UPM	3 PAIR HMZd	PART NUMBER
		CONTACT FINISH	MODULE QTY PER ASSY		

THIS DRAWING IS A CONTROLLED DOCUMENT. DWG: Brent D. Toth 13JAN2010
 CHK: CHONG YI 13JAN2010
 APVD: M. R. McALONIS 13JAN2010

DIMENSIONS: mm
 TOLERANCES UNLESS OTHERWISE SPECIFIED:
 0 PLC ±
 2 PLC ±0.13
 3 PLC ±0.013
 4 PLC ±
 ANGLES ±#1

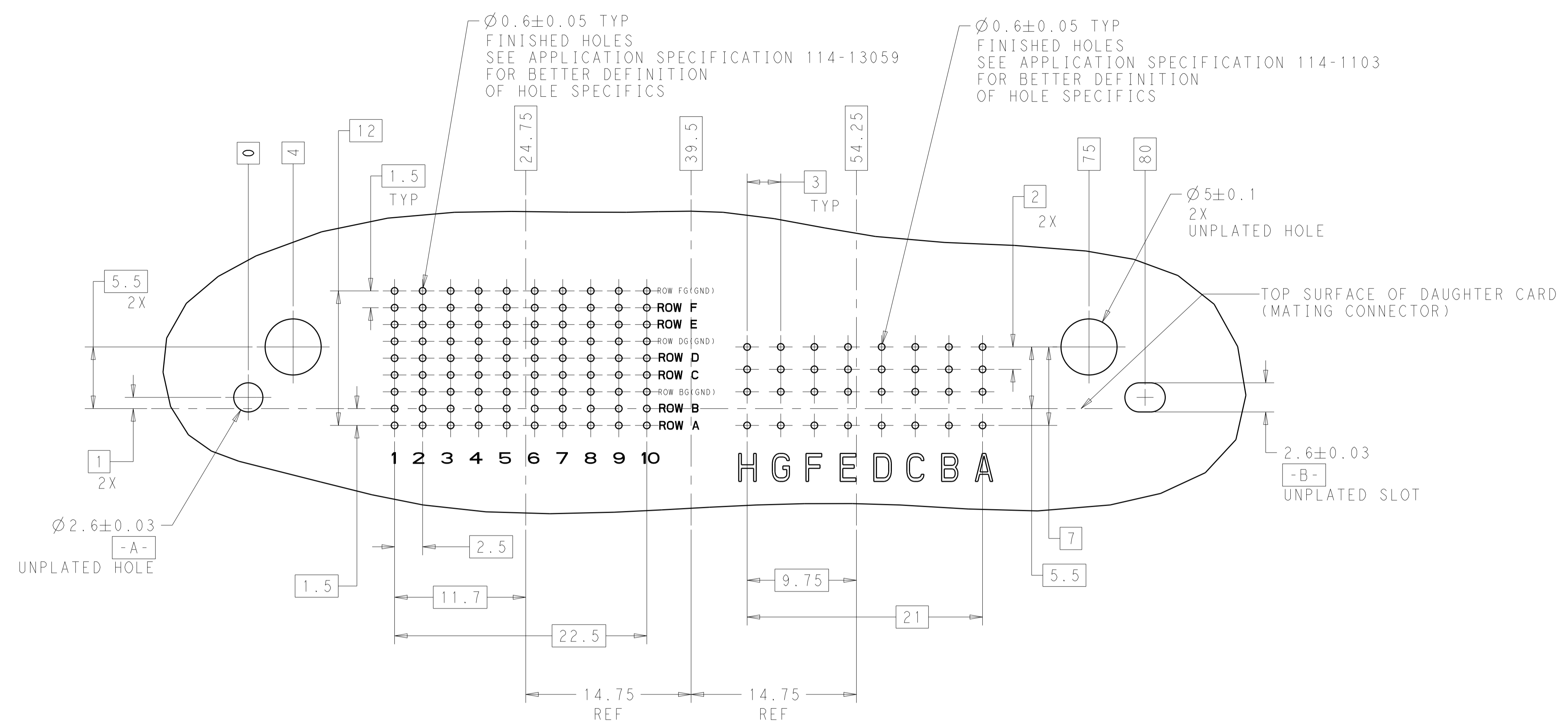
MATERIAL: △2
 FINISH: △3

PRODUCT SPEC: 108-2381
 APPLICATION SPEC:
 WEIGHT:
 CUSTOMER DRAWING

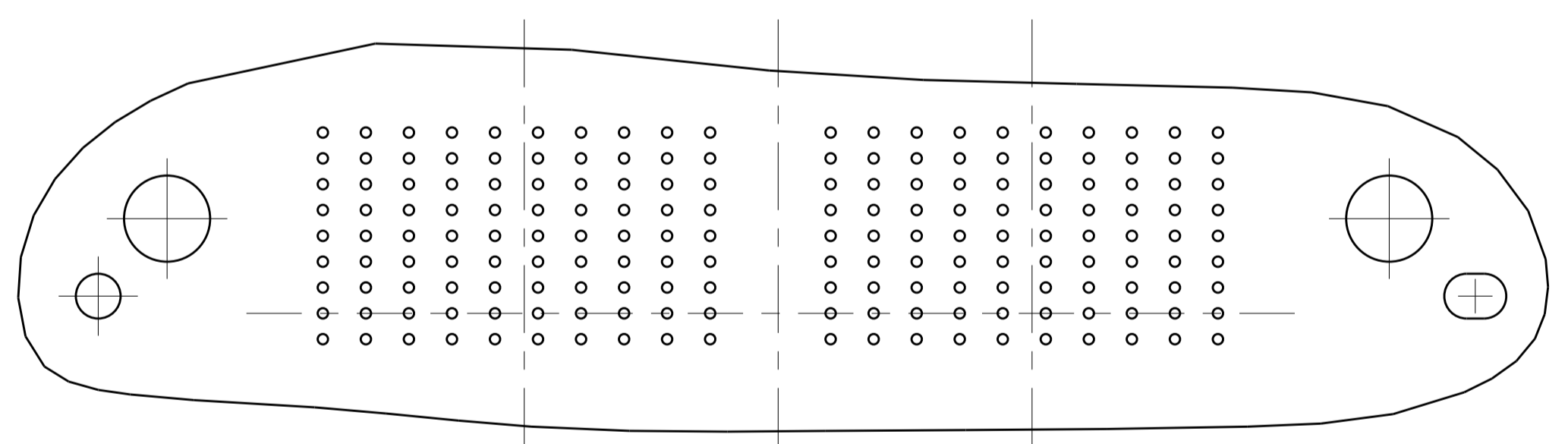
NAME: MOTHER BOARD CONNECTOR HIGH SPEED, RUGGEDIZED (HSR) 2 BAY, UNSEALED, VERTICAL
 SIZE: A1
 CAGE CODE: 00779
 DRAWING NO: 2033994
 RESTRICTED TO: F

SCALE: 3:1 SHEET 1 OF 2 REV F

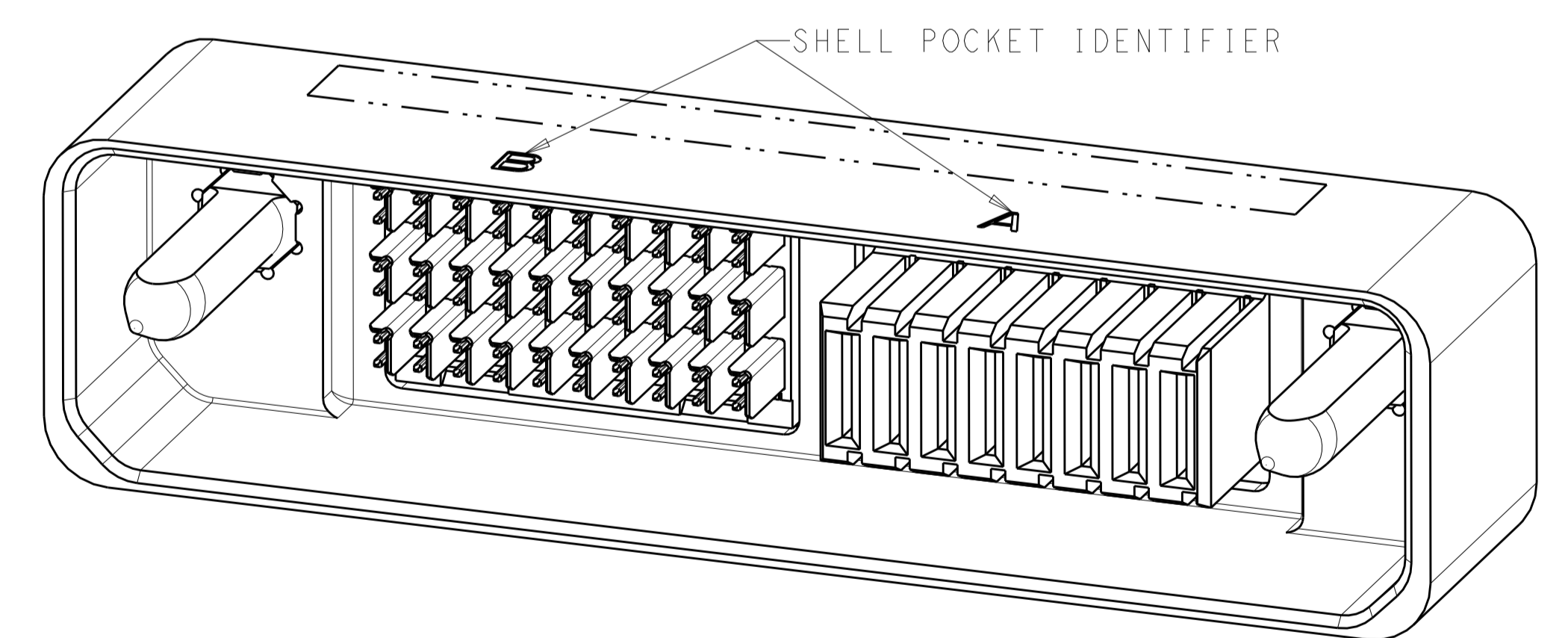
LOC		DIST		REVISIONS			
P	LTN	DESCRIPTION	DATE	DMN	APVD		
-	-	SEE SHEET 1	-	-	-	-	-



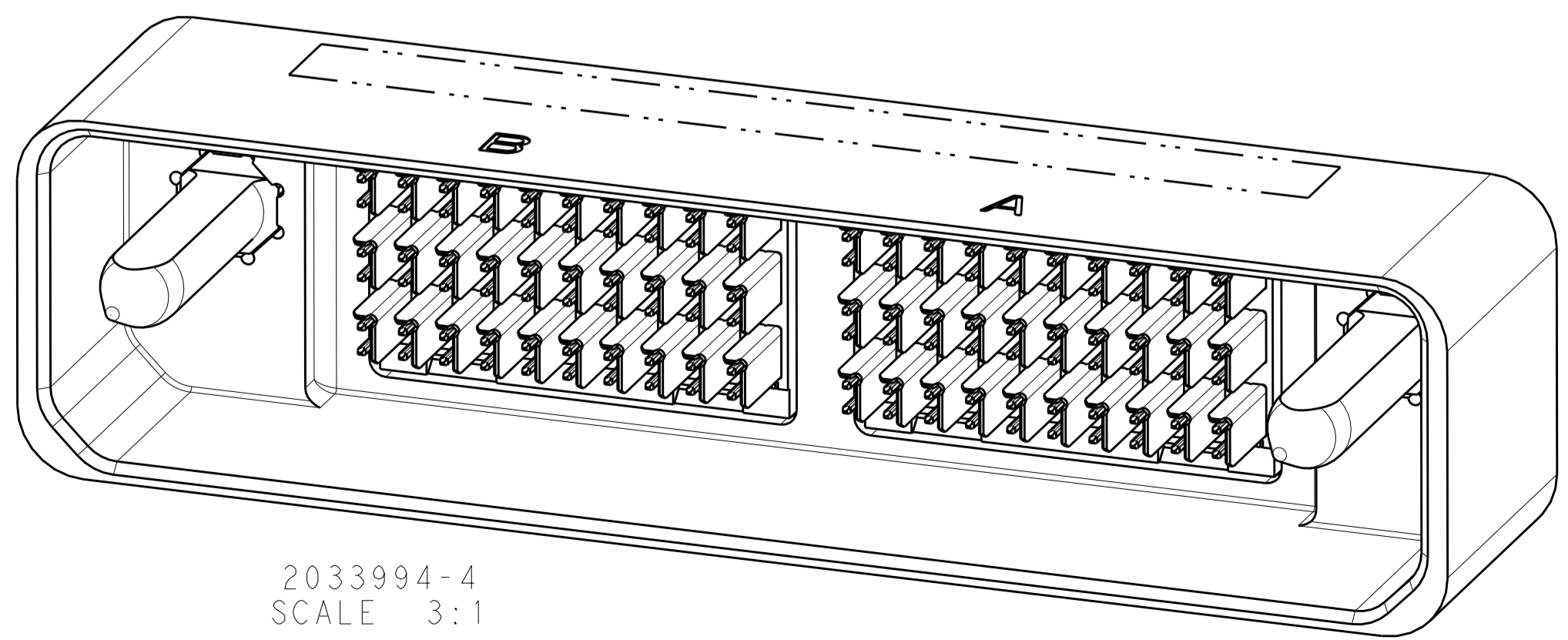
**RECOMMENDED PRINTED CIRCUIT BOARD LAYOUT
AS VIEWED FROM TOP OF PRINTED CIRCUIT BOARD**
(SIGNAL TRACES MAY NOT BE ON TOP LAYER)



2033994-4 PCB
SCALE 3:1



2033994-3
SCALE 3:1



2033994-4
SCALE 3:1

THIS DRAWING IS A CONTROLLED DOCUMENT.		DMN Brent D. Toth	13JAN2010	STE TE Connectivity
DIMENSIONS: mm		CHK CHONG YI	13JAN2010	
TOLERANCES UNLESS OTHERWISE SPECIFIED:		APVD M. R. McALONIS	13JAN2010	NAME MOTHER BOARD CONNECTOR HIGH SPEED, RUGGEDIZED (HSR) 2 BAY, UNSEALED, VERTICAL
0 PLC ±		PRODUCT SPEC	108-2381	SIZE A1
1 PLC ±0.13		APPLICATION SPEC		CAGE CODE 00779
2 PLC ±0.013		WEIGHT		DRAWING NO 2033994
3 PLC ±		RESTRICTED TO		SCALE 4:1
4 PLC ±				SHEET 2 OF 2
ANGLES ±1				REV F
MATERIAL		CUSTOMER DRAWING		



Стандарт Электрон Связь

Мы молодая и активно развивающаяся компания в области поставок электронных компонентов. Мы поставляем электронные компоненты отечественного и импортного производства напрямую от производителей и с крупнейших складов мира.

Благодаря сотрудничеству с мировыми поставщиками мы осуществляем комплексные и плановые поставки широчайшего спектра электронных компонентов.

Собственная эффективная логистика и склад в обеспечивает надежную поставку продукции в точно указанные сроки по всей России.

Мы осуществляем техническую поддержку нашим клиентам и предпродажную проверку качества продукции. На все поставляемые продукты мы предоставляем гарантию .

Осуществляем поставки продукции под контролем ВП МО РФ на предприятия военно-промышленного комплекса России , а также работаем в рамках 275 ФЗ с открытием отдельных счетов в уполномоченном банке. Система менеджмента качества компании соответствует требованиям ГОСТ ISO 9001.

Минимальные сроки поставки, гибкие цены, неограниченный ассортимент и индивидуальный подход к клиентам являются основой для выстраивания долгосрочного и эффективного сотрудничества с предприятиями радиоэлектронной промышленности, предприятиями ВПК и научно-исследовательскими институтами России.

С нами вы становитесь еще успешнее!

Наши контакты:

Телефон: +7 812 627 14 35

Электронная почта: sales@st-electron.ru

Адрес: 198099, Санкт-Петербург,
Промышленная ул, дом № 19, литера Н,
помещение 100-Н Офис 331