

BNC.HT series

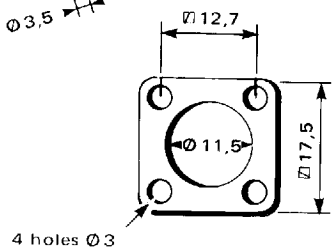
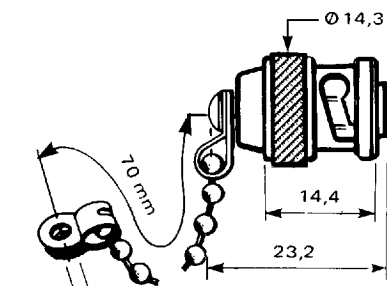
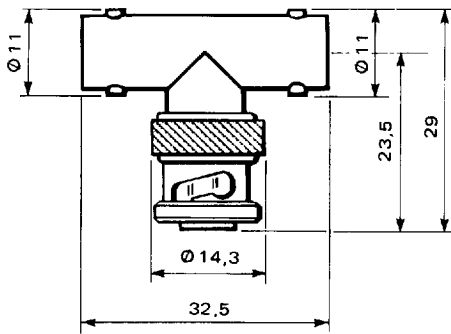
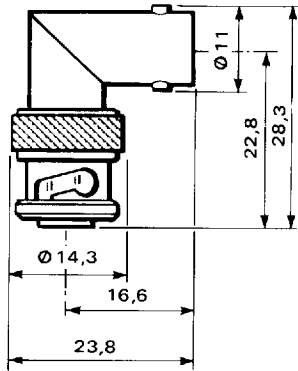
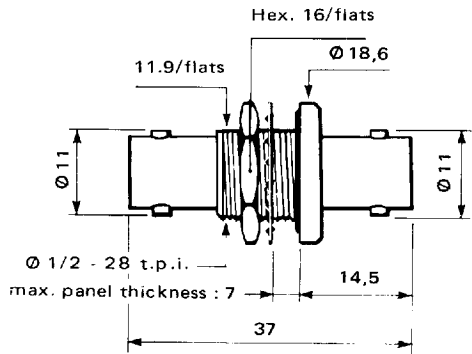
CODE No.	STYLE	Cable Group Ω	Assembly code	Panel piercing	Weight (g)
----------	-------	-------------------------	---------------	----------------	------------

ADAPTORS

R 316 754	Bulkhead female - female with panel seal - Watertight : -40°C to $+85^{\circ}\text{C}$ - at pressure : 3.5 bar max.			d18	21
R 316 770	Elbow male - female polyethylene insulator				17
R 316 780	Tee female - female - male polyethylene insulator				19

ACCESSORIES

R 316 812	Protection cap and chain, ensures a watertight seal and electrical insulation when mated with BNC.HT female connectors				14
R 280 503	Neoprene flange gasket				





Стандарт Электрон Связь

Мы молодая и активно развивающаяся компания в области поставок электронных компонентов. Мы поставляем электронные компоненты отечественного и импортного производства напрямую от производителей и с крупнейших складов мира.

Благодаря сотрудничеству с мировыми поставщиками мы осуществляем комплексные и плановые поставки широчайшего спектра электронных компонентов.

Собственная эффективная логистика и склад в обеспечивает надежную поставку продукции в точно указанные сроки по всей России.

Мы осуществляем техническую поддержку нашим клиентам и предпродажную проверку качества продукции. На все поставляемые продукты мы предоставляем гарантию .

Осуществляем поставки продукции под контролем ВП МО РФ на предприятия военно-промышленного комплекса России , а также работаем в рамках 275 ФЗ с открытием отдельных счетов в уполномоченном банке. Система менеджмента качества компании соответствует требованиям ГОСТ ISO 9001.

Минимальные сроки поставки, гибкие цены, неограниченный ассортимент и индивидуальный подход к клиентам являются основой для выстраивания долгосрочного и эффективного сотрудничества с предприятиями радиоэлектронной промышленности, предприятиями ВПК и научно-исследовательскими институтами России.

С нами вы становитесь еще успешнее!

Наши контакты:

Телефон: +7 812 627 14 35

Электронная почта: sales@st-electron.ru

Адрес: 198099, Санкт-Петербург,
Промышленная ул, дом № 19, литера Н,
помещение 100-Н Офис 331