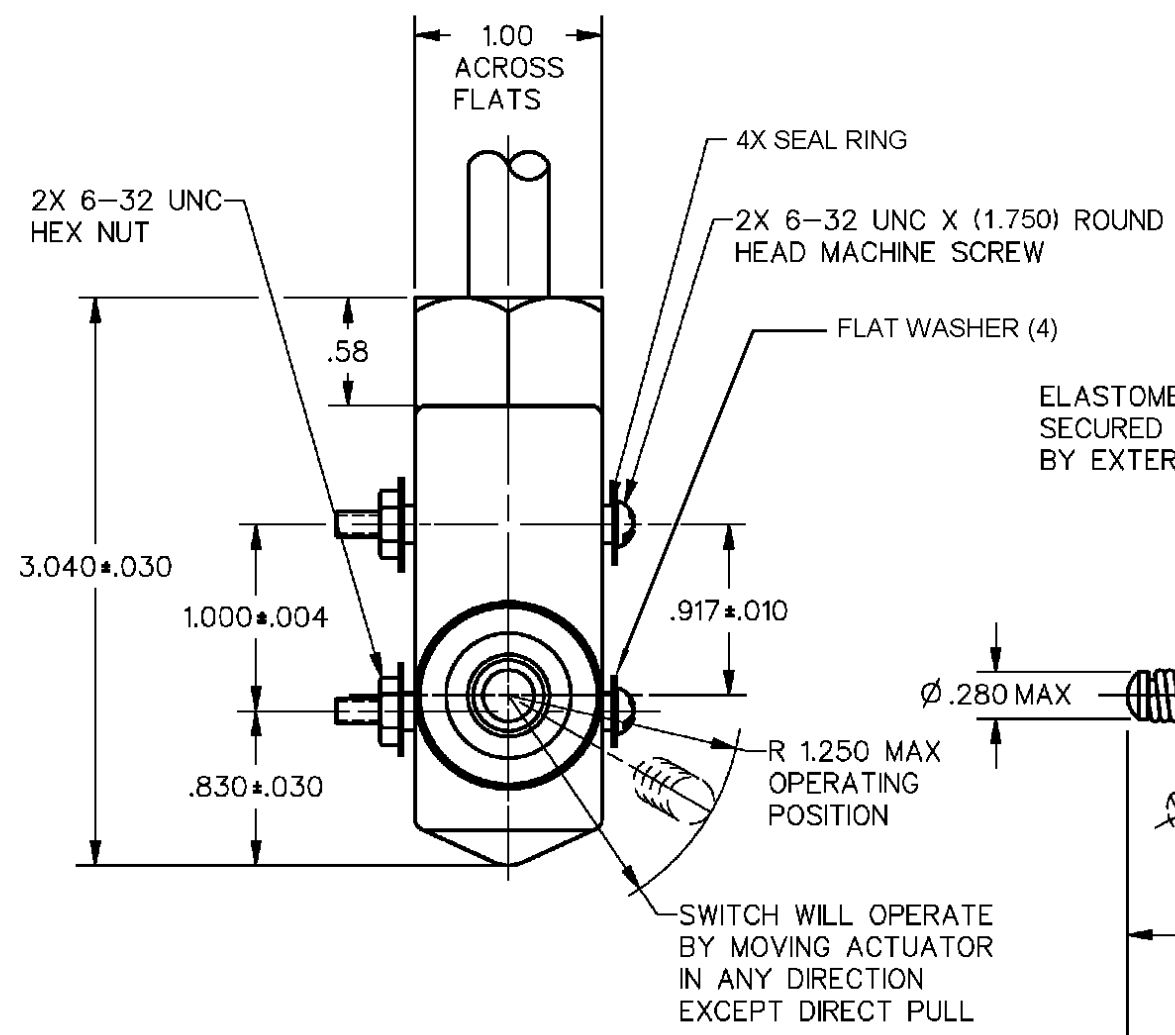


**MICRO SWITCH**  
a Honeywell Division  
FED. MFG. CODE 91928

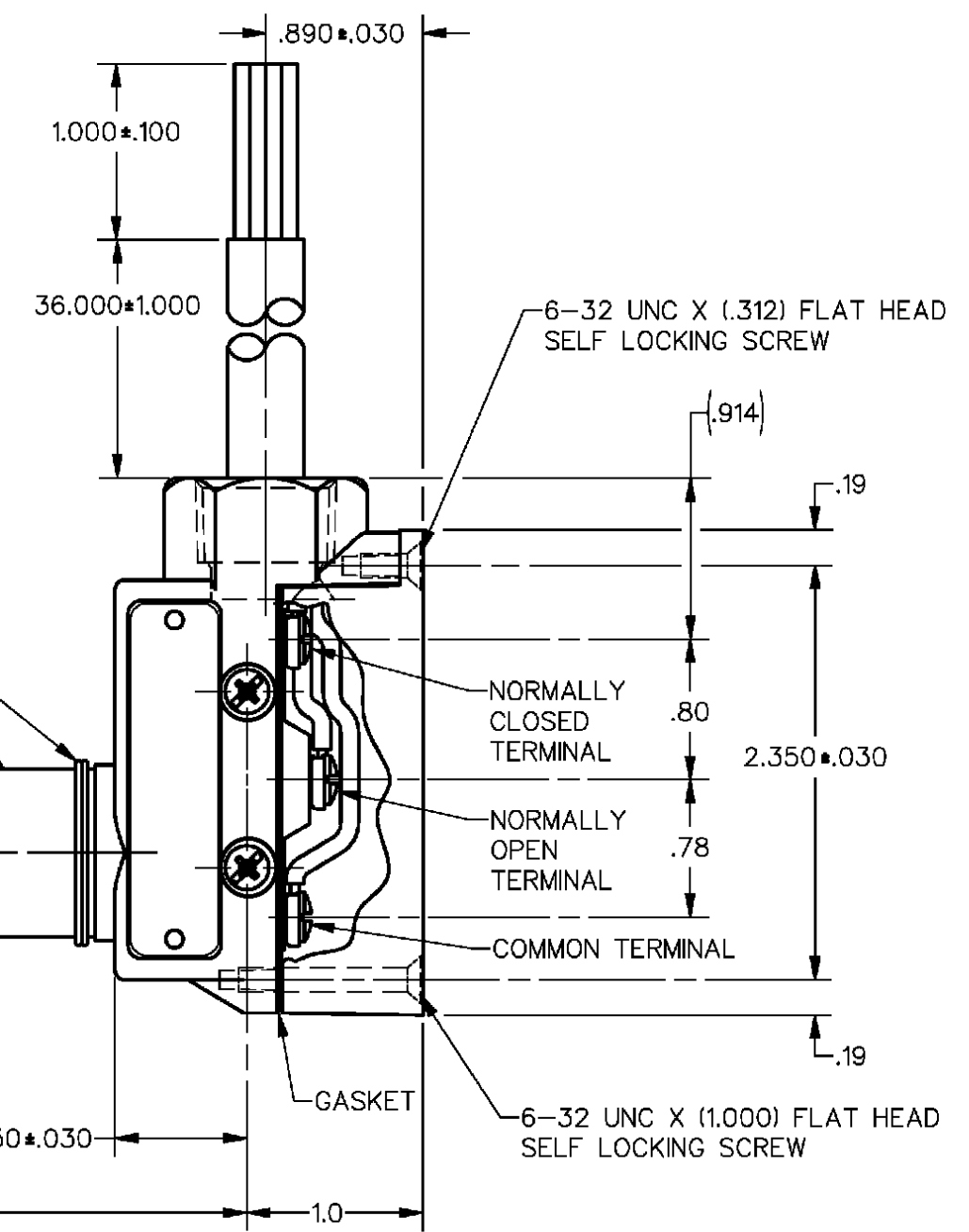
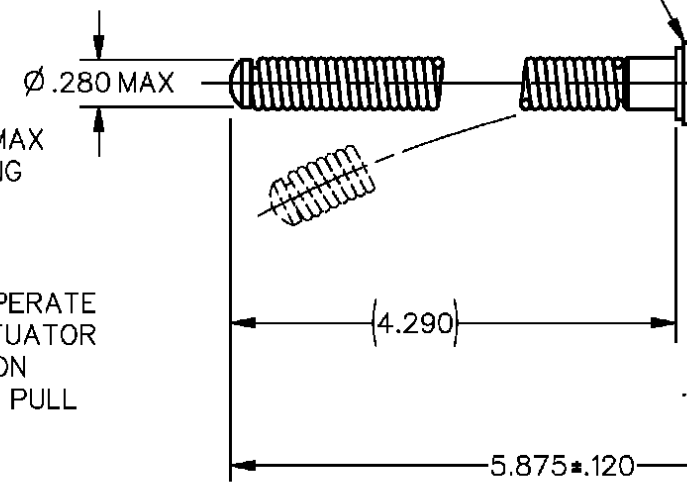
SWITCH - ENCLOSED

CATALOG LISTING  
**BZE6-2RN18-C3**

**BZE6-2RN18-C3**  
**M**  
 DRAWING NUMBER  
 7  
 ISSUE  
 6  
 RELEASE NO. PR-19438  
 REPLACES  
 29AUG07  
 PSR  
 CHECK  
 22AUG06  
 DVM  
 23 NOV 05  
 BP  
 CHECK  
 17 OCT 91  
 S A V  
 DRAWN  
 RASTER

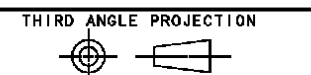


ELASTOMER PLUNGER SEAL SECURED TO COMPONENTS BY EXTERNAL BANDING



NOTE  
 1 - CONDUIT OPENING ONLY POTTED  
 2 - SEAL RATING: NEMA 1,3,4  
 IP66

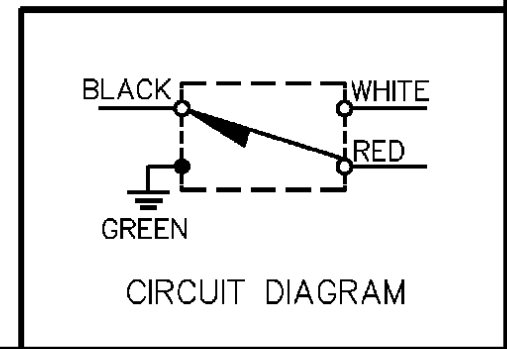
THIS DRAWING COVERS A PROPRIETARY ITEM AND IS THE PROPERTY OF MICRO SWITCH, A DIVISION OF HONEYWELL. THIS DRAWING IS NOT TO BE COPIED OR USED WITHOUT THE APPROVAL OF MICRO SWITCH



CHARACTERISTICS
OPERATING FORCE ----- 7 OZ MAX
OPERATING POSITION ----- 15° MAX
SWITCH - BASIC REPLACEMENT --- BZ-2R-A2

ELECTRICAL DATA
CONTACT ARRANGEMENT S P D T
L270 10A 125, 250 OR 480 VAC 2A 600 VAC 1/8HP 125 VAC, 1/4HP 250 VAC 1/2A 125 VDC, 1/4A 250 VDC
CE 1.5A, 240 Vac

SCALE
FULL
DO NOT SCALE PRINT
UNLESS OTHERWISE SPECIFIED TOLERANCES ARE
ONE PLACE (.0) ± .030
TWO PLACE (.00) ± .015
THREE PLACE (.000) ± .005
ANGLES ±
WEIGHT



ANSI Y14.5M-1982 APPLIES



## Стандарт Электрон Связь

Мы молодая и активно развивающаяся компания в области поставок электронных компонентов. Мы поставляем электронные компоненты отечественного и импортного производства напрямую от производителей и с крупнейших складов мира.

Благодаря сотрудничеству с мировыми поставщиками мы осуществляем комплексные и плановые поставки широчайшего спектра электронных компонентов.

Собственная эффективная логистика и склад в обеспечивает надежную поставку продукции в точно указанные сроки по всей России.

Мы осуществляем техническую поддержку нашим клиентам и предпродажную проверку качества продукции. На все поставляемые продукты мы предоставляем гарантию .

Осуществляем поставки продукции под контролем ВП МО РФ на предприятия военно-промышленного комплекса России , а также работаем в рамках 275 ФЗ с открытием отдельных счетов в уполномоченном банке. Система менеджмента качества компании соответствует требованиям ГОСТ ISO 9001.

Минимальные сроки поставки, гибкие цены, неограниченный ассортимент и индивидуальный подход к клиентам являются основой для выстраивания долгосрочного и эффективного сотрудничества с предприятиями радиоэлектронной промышленности, предприятиями ВПК и научно-исследовательскими институтами России.

С нами вы становитесь еще успешнее!

### Наши контакты:

**Телефон:** +7 812 627 14 35

**Электронная почта:** [sales@st-electron.ru](mailto:sales@st-electron.ru)

**Адрес:** 198099, Санкт-Петербург,  
Промышленная ул, дом № 19, литера Н,  
помещение 100-Н Офис 331