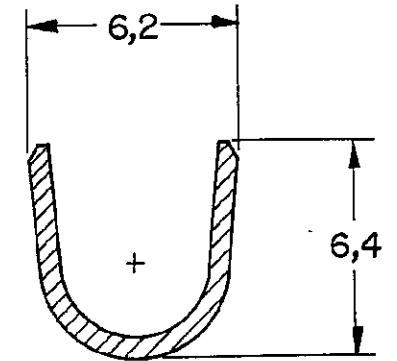
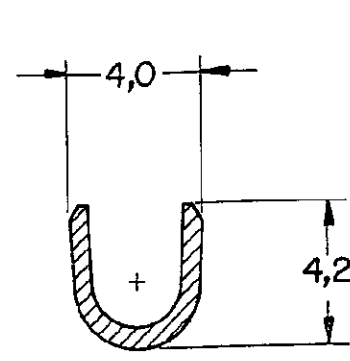
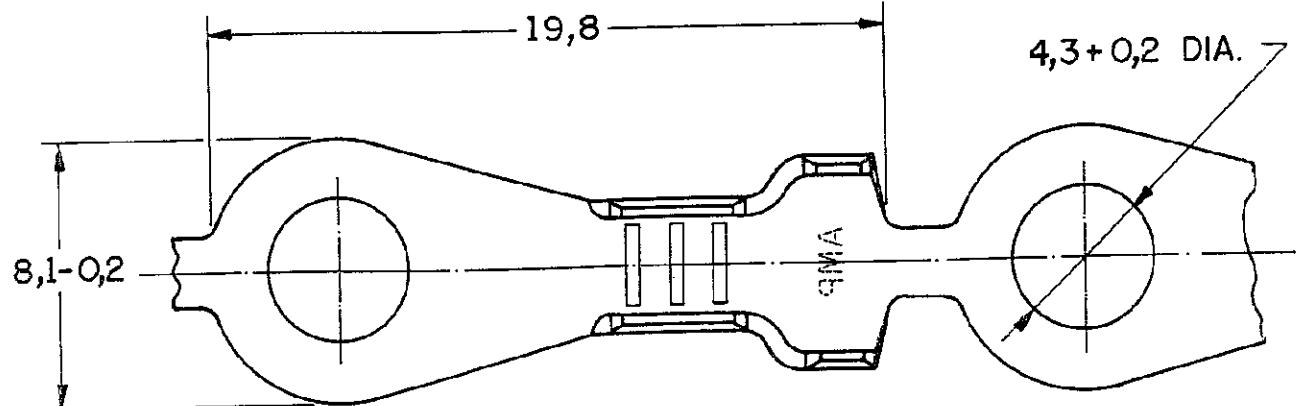


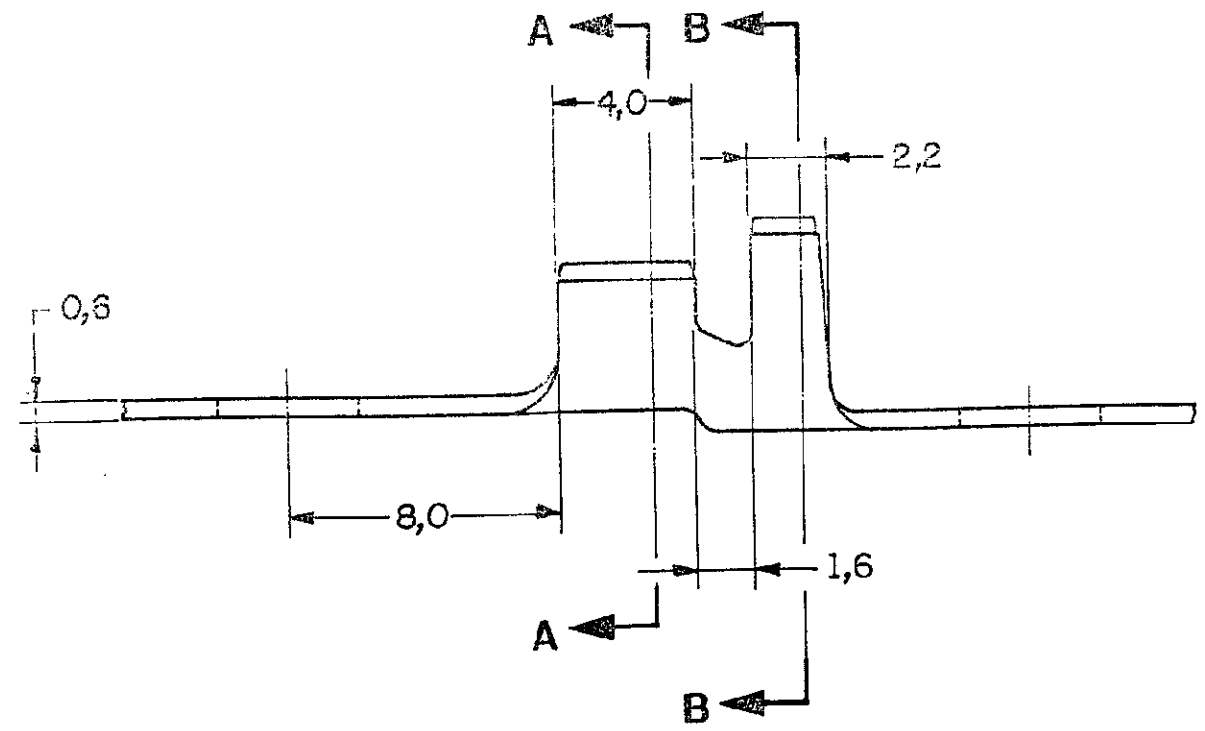
C 880642 1 of 1

DWG NO.		DO NOT SCALE		METRIC		3rd ANGLE PROJECTION	
		DIMENSIONS IN mm.					
REQ. PER ASSY	ITEM	DESCRIPTION	MATERIAL	FINISH			



CORTE A-A
SECTION

CORTE B-B
SECTION



⚠ - REBOBINAR INTERCALANDO COM PAPEL.
- REELING WITH PAPER-INTERLEAVE.

⚠ OBSOLETE PARTS: OBSOLETE CIS STREAMLINING PER D.RENAUD/D.SINISI

PEÇA SOLTA/LOOSE PIECE	ESTANHADO/TIN PLATED	MF - 2	1- 880642-2
PEÇA SOLTA/LOOSE PIECE	---	MF - 1	1- 880642-1
⚠	ESTANHADO/TIN PLATED	LATÃO/ BRASS	-4
	---	BRONZE FOSE/PHOSP. BR.	-3
	ESTANHADO/TIN PLATED	LATÃO/ BRASS	-2
	---	LATÃO/BRASS	880642 -1
	FINISH	MATERIAL	PART NUMBER

CUSTOMER DWG
for REFERENCE ONLY

TOLERANCES UNLESS OTHERWISE STATED DEC. ± 0,3 ANGLES ± 1°	INS. DIA. RANGE 2,7 - 4,0 mm	WIRE RANGE >1,0 - 2,5mm ²	SCALE 5:1
DR. N. C. LAPRESA 11 - APR - 94	STE TE Connectivity		

CHK. 15-APR-94 J.R. FOLDECHNIDT	DESCRIPTION RING TONGUE
DE. Quintanilha 15APR94	DWG NO. C 880642
APP. [Signature] 15APR94	SHEET 1 of 1

B2	REVISED PER ECO-11-005139	28MAR11
ISS	REVISION RECORD	ECN



Стандарт Электрон Связь

Мы молодая и активно развивающаяся компания в области поставок электронных компонентов. Мы поставляем электронные компоненты отечественного и импортного производства напрямую от производителей и с крупнейших складов мира.

Благодаря сотрудничеству с мировыми поставщиками мы осуществляем комплексные и плановые поставки широчайшего спектра электронных компонентов.

Собственная эффективная логистика и склад в обеспечивает надежную поставку продукции в точно указанные сроки по всей России.

Мы осуществляем техническую поддержку нашим клиентам и предпродажную проверку качества продукции. На все поставляемые продукты мы предоставляем гарантию .

Осуществляем поставки продукции под контролем ВП МО РФ на предприятия военно-промышленного комплекса России , а также работаем в рамках 275 ФЗ с открытием отдельных счетов в уполномоченном банке. Система менеджмента качества компании соответствует требованиям ГОСТ ISO 9001.

Минимальные сроки поставки, гибкие цены, неограниченный ассортимент и индивидуальный подход к клиентам являются основой для выстраивания долгосрочного и эффективного сотрудничества с предприятиями радиоэлектронной промышленности, предприятиями ВПК и научно-исследовательскими институтами России.

С нами вы становитесь еще успешнее!

Наши контакты:

Телефон: +7 812 627 14 35

Электронная почта: sales@st-electron.ru

Адрес: 198099, Санкт-Петербург,
Промышленная ул, дом № 19, литера Н,
помещение 100-Н Офис 331