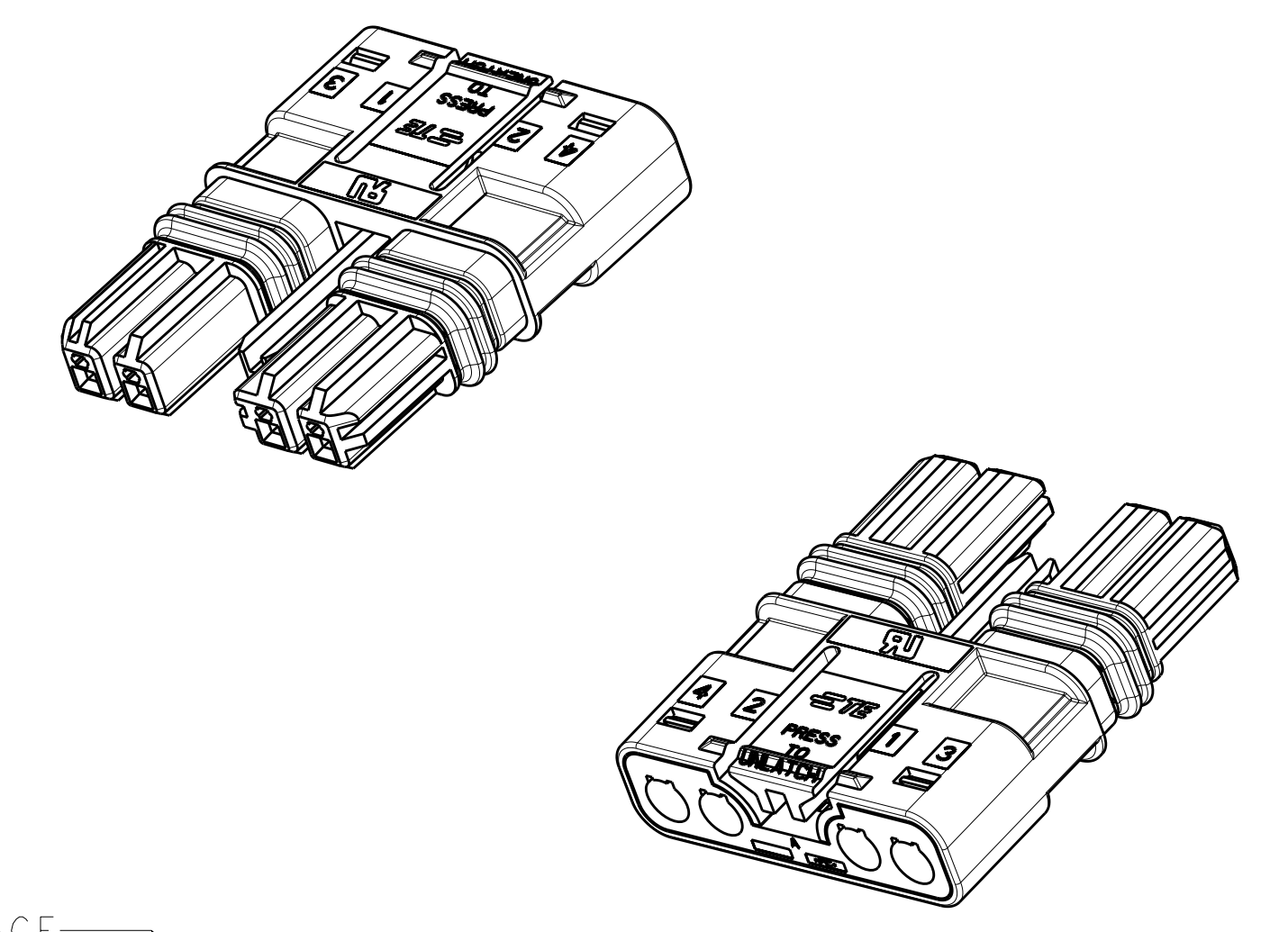
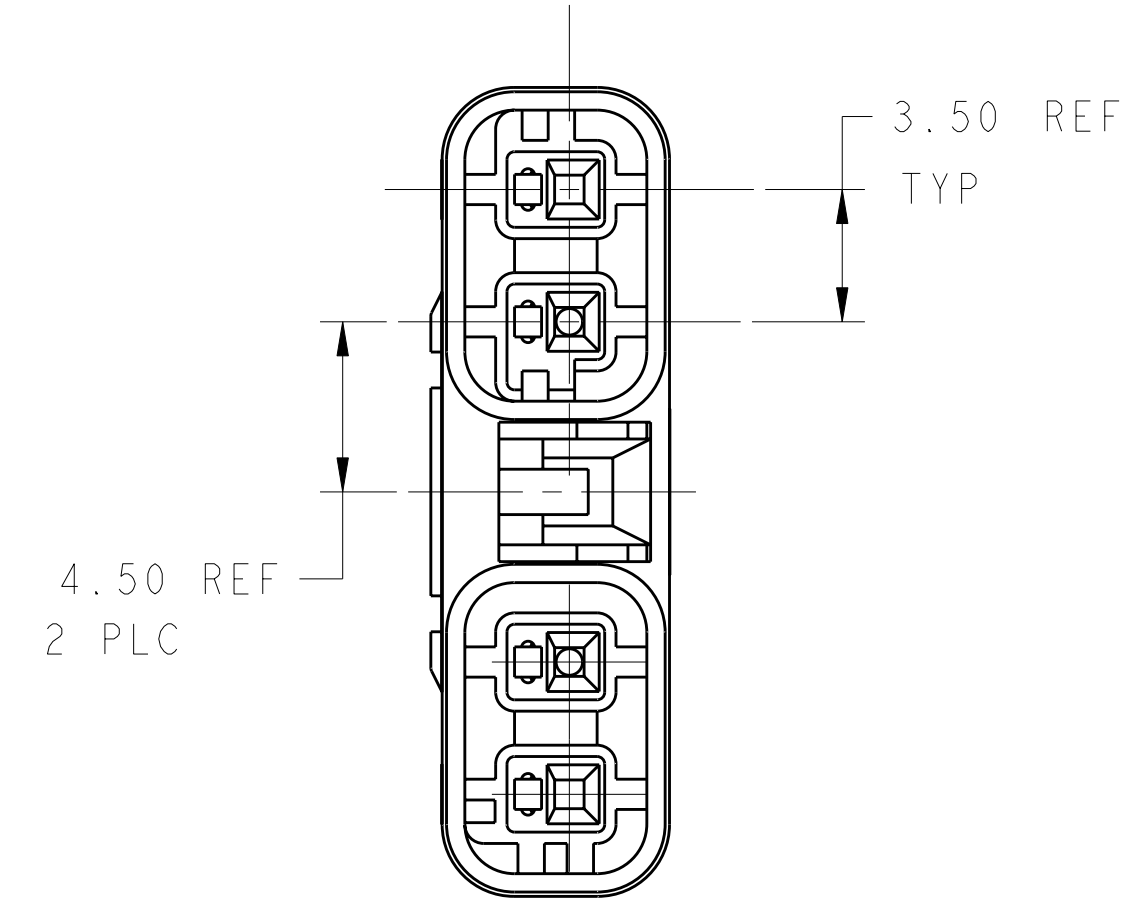
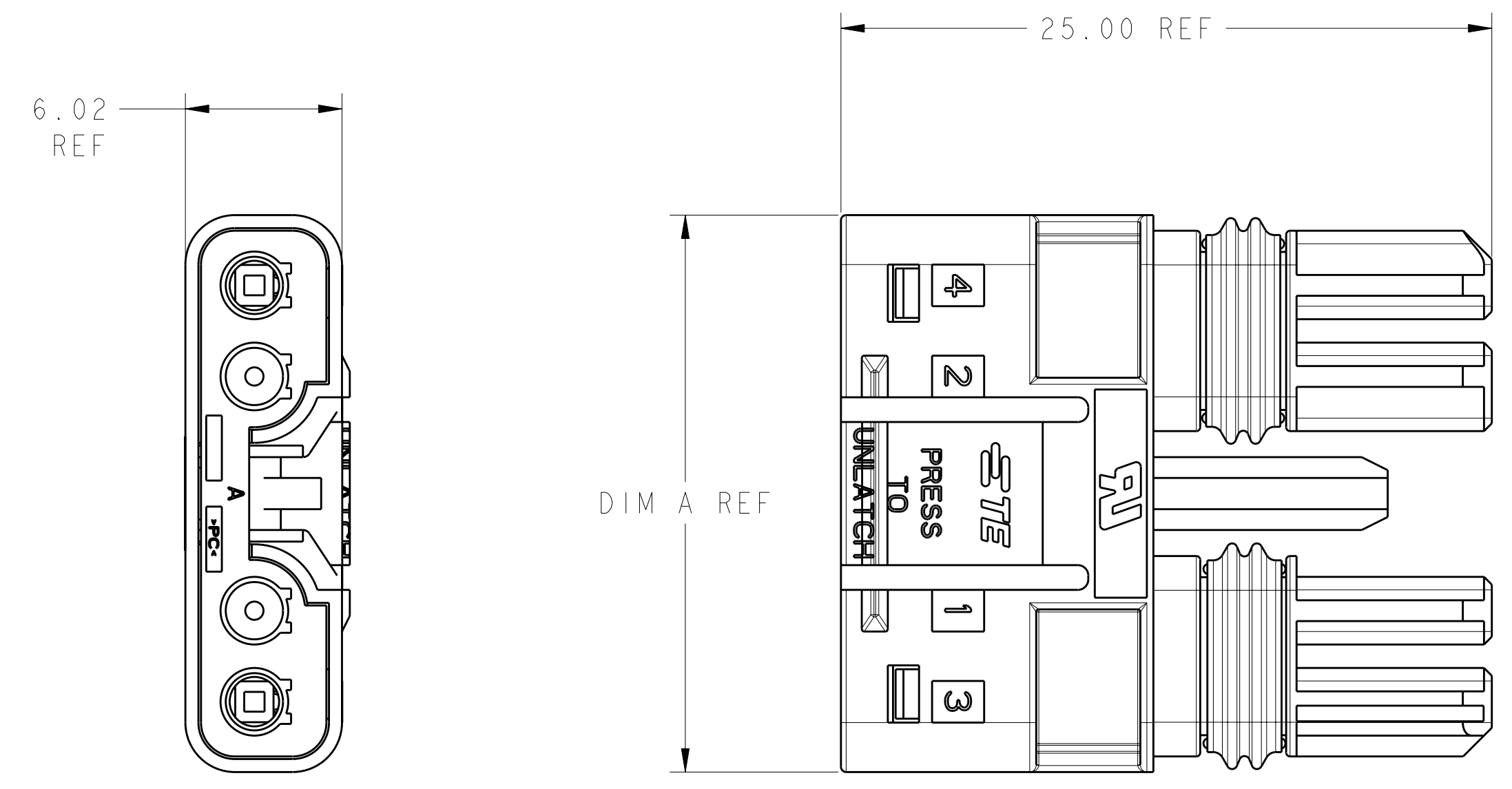
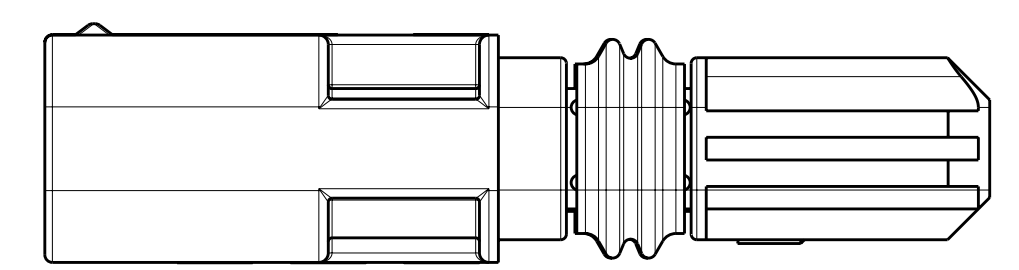
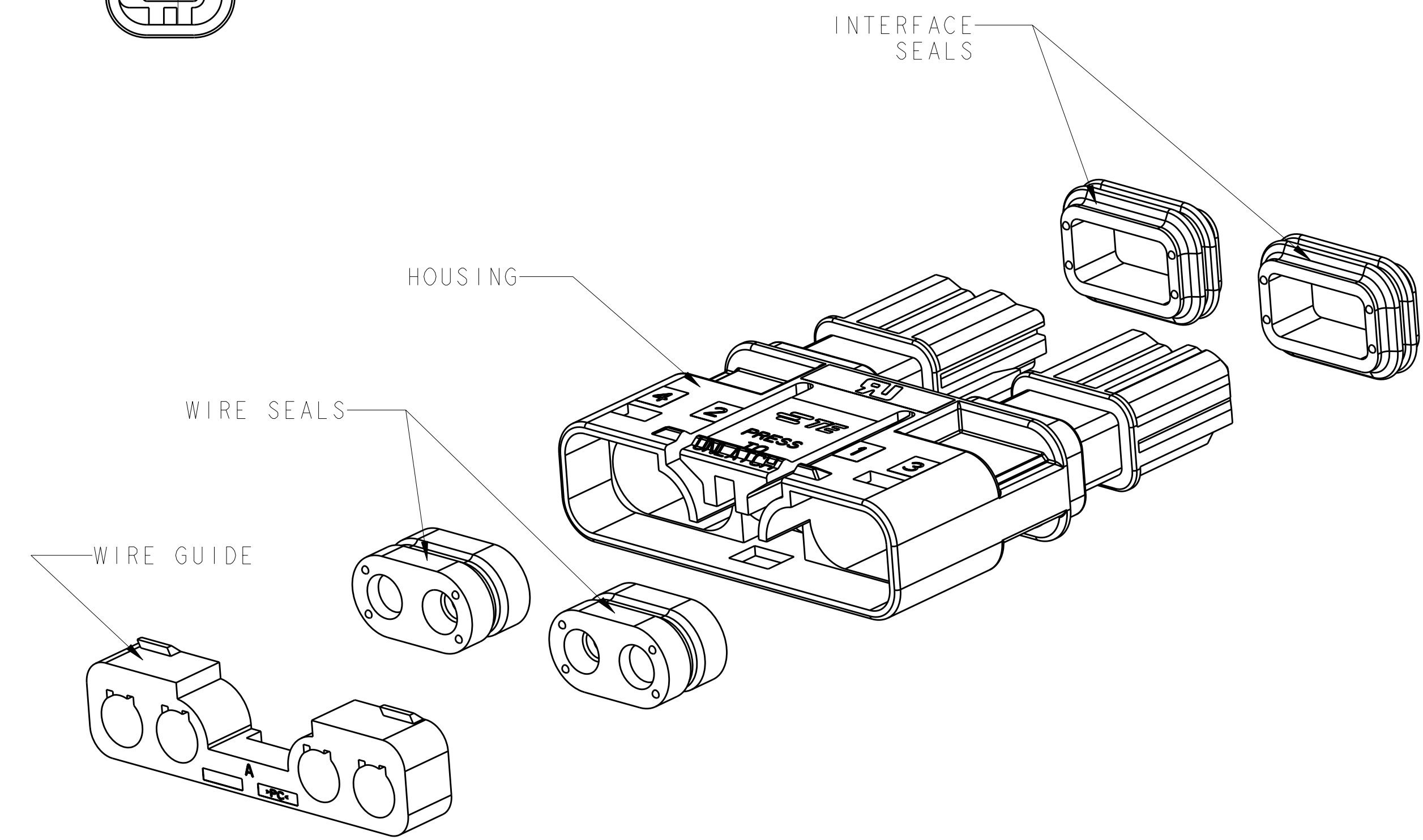


| LOC | DIST | REVISIONS | | | |
|-----|------|-----------|-----------|-----|------|
| CM | 00 | REV | DATE | BY | APPD |
| | | A1 | 11MAR2011 | RK | HMR |
| | | B | 26DEC2011 | HVG | DD |
| | | B1 | 15MAY2012 | RS | DD |

- ⚠ MATERIAL: HOUSING: POLYCARBONATE, FI PER UL 746C, COLOR: BLACK
 WIRE GUIDE: POLYCARBONATE, FI PER UL 746C, COLOR: BLACK
 SEALS: SILICONE RUBBER, COLOR BLUE
- THIS PART HAS NOT COMPLETED VALIDATION TESTING.
 - MUST COMPLY WITH DIRECTIVE 2002/95/EC (ROHS).



2106135-4
SCALE 3:1



2106135-4 SHOWN

| | | |
|-----------|-------------|-------------|
| 21.40 | 4 | 2106135-4 |
| 17.90 | 3 | 2106135-3 |
| 14.40 | 2 | 2106135-2 |
| DIM A REF | NO. OF POSN | PART NUMBER |

THIS DRAWING IS A CONTROLLED DOCUMENT.

| | | | |
|-------------|--|-----------------------------|---|
| DIMENSIONS: | TOLERANCES UNLESS OTHERWISE SPECIFIED: | DWN: WM.VAN SCOOC 12FEB2009 | NAME: ASSEMBLY, PLUG, FREE HANGING SLIMSEAL SSL CONNECTOR |
| mm | 0 PLC ± 1 PLC ±0.2 3 PLC ±0.15 5 PLC ± 4 PLC ± | CHK: A. BUCHER 12FEB2009 | PRODUCT SPEC: 108-2391 |
| | ANGLES ±°'°" | APPD: A. BUCHER 12FEB2009 | APPLICATION SPEC: 114-13261 |
| MATERIAL: | FINISH: | RESTRICTED TO: | SCALE: 4:1 SHEET 1 OF 1 REV: B1 |

Customer Drawing



Стандарт Электрон Связь

Мы молодая и активно развивающаяся компания в области поставок электронных компонентов. Мы поставляем электронные компоненты отечественного и импортного производства напрямую от производителей и с крупнейших складов мира.

Благодаря сотрудничеству с мировыми поставщиками мы осуществляем комплексные и плановые поставки широчайшего спектра электронных компонентов.

Собственная эффективная логистика и склад в обеспечивает надежную поставку продукции в точно указанные сроки по всей России.

Мы осуществляем техническую поддержку нашим клиентам и предпродажную проверку качества продукции. На все поставляемые продукты мы предоставляем гарантию .

Осуществляем поставки продукции под контролем ВП МО РФ на предприятия военно-промышленного комплекса России , а также работаем в рамках 275 ФЗ с открытием отдельных счетов в уполномоченном банке. Система менеджмента качества компании соответствует требованиям ГОСТ ISO 9001.

Минимальные сроки поставки, гибкие цены, неограниченный ассортимент и индивидуальный подход к клиентам являются основой для выстраивания долгосрочного и эффективного сотрудничества с предприятиями радиоэлектронной промышленности, предприятиями ВПК и научно-исследовательскими институтами России.

С нами вы становитесь еще успешнее!

Наши контакты:

Телефон: +7 812 627 14 35

Электронная почта: sales@st-electron.ru

Адрес: 198099, Санкт-Петербург,
Промышленная ул, дом № 19, литера Н,
помещение 100-Н Офис 331