

60mm sq.

San Ace 60L

25mm thick



General Specifications

- Material Frame: Aluminum, Impeller: Plastics (Flammability: UL94V-1)
- Expected Life Refer to specifications (L10:Survival rate: 90% at 60°C , rated voltage, and continuously run in a free air state)
- Lead Wire ⊕red ⊖black or blue (Sensor) yellow
- Storage Temperature -30°C to +70°C (Non-condensing)

60×60×25mm (Mass : 100g)

Specifications

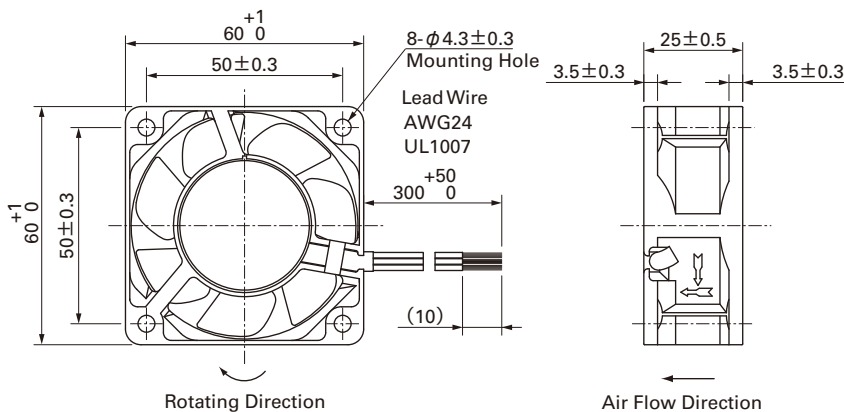
The following nos. have pulse sensors.

| Model No. | Rated Voltage [V] | Operating Voltage Range [V] | Rated Current [A] | Rated Input [W] | Rated Speed [min ⁻¹] | Max. Air Flow [m ³ /min] [CFM] | Max. Static Pressure [Pa] [inchH ₂ O] | SPL [dB(A)] | Operating Temperature [°C] | Expected Life [h] |
|--------------|-------------------|-----------------------------|-------------------|-----------------|----------------------------------|---|--|-------------|----------------------------|-------------------|
| 109L0612G401 | 12 | 10.2 to 13.8 | 0.24 | 2.88 | 5,600 | 0.78 27.5 | 87.3 0.35 | 39 | - 20 to + 70 | 100,000 |
| 109L0612S401 | | | 0.17 | 2.04 | 4,600 | 0.65 23.0 | 56.8 0.228 | 33 | | |
| 109L0612H401 | | | 0.11 | 1.32 | 3,800 | 0.53 18.7 | 40.2 0.161 | 28 | | |
| 109L0612F401 | | | 0.09 | 1.08 | 3,200 | 0.44 15.5 | 29.4 0.118 | 24 | | |
| 109L0612M401 | | | 0.06 | 0.72 | 2,600 | 0.36 12.7 | 19.6 0.079 | 20 | | |
| 109L0624D401 | 24 | 20.4 to 27.6 | 0.12 | 2.88 | 5,150 | 0.72 25.4 | 73.8 0.296 | 37 | | |
| 109L0624S401 | | | 0.08 | 1.92 | 4,600 | 0.65 23.0 | 56.8 0.230 | 33 | | |
| 109L0624H401 | | | 0.06 | 1.44 | 3,800 | 0.53 18.7 | 40.2 0.161 | 28 | | |
| 109L0624F401 | | | 0.05 | 1.20 | 3,200 | 0.44 15.5 | 29.4 0.118 | 24 | | |
| 109L0624M401 | | | 0.04 | 0.96 | 2,600 | 0.36 12.7 | 19.6 0.079 | 20 | | |
| 109L0648G401 | 48 | 40.8 to 55.2 | 0.07 | 3.36 | 5,600 | 0.78 27.5 | 87.3 0.35 | 39 | - 20 to + 60 | 80,000 |
| 109L0648H401 | | 40 to 53 | 0.04 | 1.92 | 3,800 | 0.53 18.7 | 40.2 0.161 | 28 | - 20 to + 70 | 100,000 |

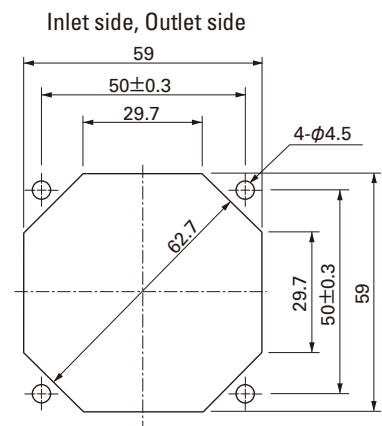
Available options: ⇒ **Without Sensor**

Please inquire as the availability of these functions depend on the model. ⇒ **Lock Sensor** **Low speed Sensor**

Dimensions (Unit : mm)



Reference dimension of mounting holes and vent opening (Unit : mm)



Options (Unit : mm)

Finger guards

Model : 109-139E Surface treatment : Nickel-chrome plating (silver)
 : 109-139H : Cation electropainting (black)

Resin Finger guards

Model : 109-1003G



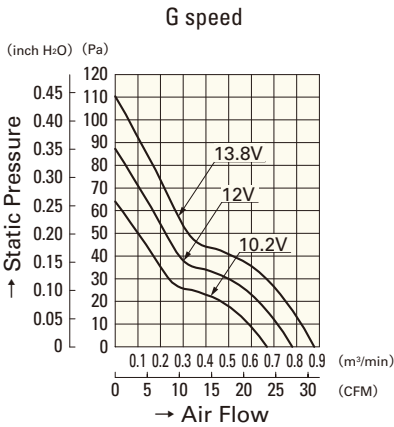
Options (Unit : mm)

Resin filter kits

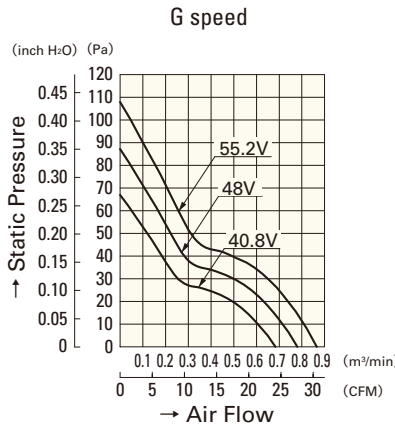
Model : 109-1003F13 (13PPI), 109-1003F20 (20PPI)
 : 109-1003F30 (30PPI), 109-1003F40 (40PPI)



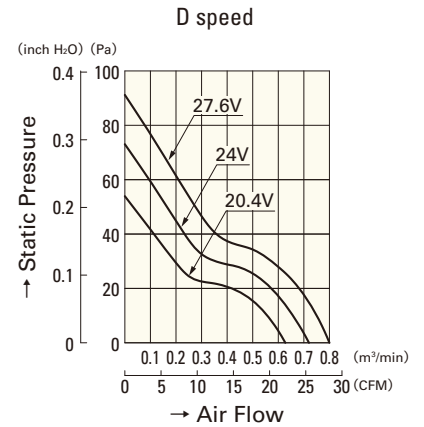
Air Flow - Static Pressure Characteristics



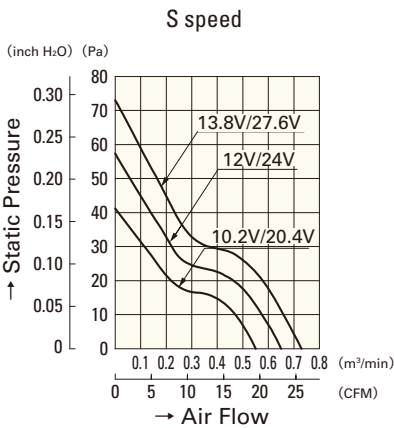
109L0612G401



109L0648G401

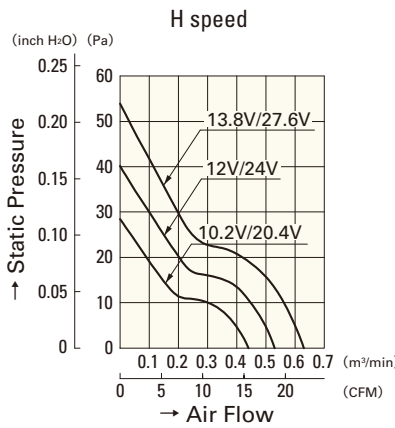


109L0624D401



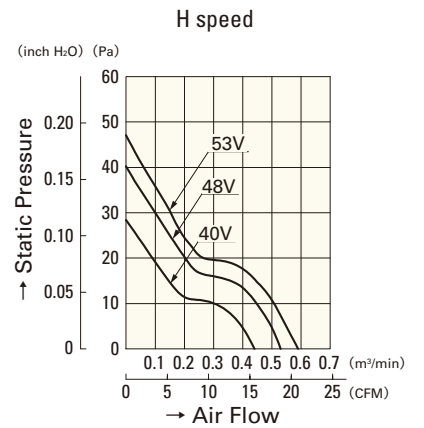
109L0612S401

109L0624S401



109L0612H401

109L0624H401



109L0648H401



109L0612F401

109L0624F401



109L0612M401

109L0624M401

Long Life Fan 60mm



Стандарт Электрон Связь

Мы молодая и активно развивающаяся компания в области поставок электронных компонентов. Мы поставляем электронные компоненты отечественного и импортного производства напрямую от производителей и с крупнейших складов мира.

Благодаря сотрудничеству с мировыми поставщиками мы осуществляем комплексные и плановые поставки широчайшего спектра электронных компонентов.

Собственная эффективная логистика и склад в обеспечивает надежную поставку продукции в точно указанные сроки по всей России.

Мы осуществляем техническую поддержку нашим клиентам и предпродажную проверку качества продукции. На все поставляемые продукты мы предоставляем гарантию .

Осуществляем поставки продукции под контролем ВП МО РФ на предприятия военно-промышленного комплекса России , а также работаем в рамках 275 ФЗ с открытием отдельных счетов в уполномоченном банке. Система менеджмента качества компании соответствует требованиям ГОСТ ISO 9001.

Минимальные сроки поставки, гибкие цены, неограниченный ассортимент и индивидуальный подход к клиентам являются основой для выстраивания долгосрочного и эффективного сотрудничества с предприятиями радиоэлектронной промышленности, предприятиями ВПК и научно-исследовательскими институтами России.

С нами вы становитесь еще успешнее!

Наши контакты:

Телефон: +7 812 627 14 35

Электронная почта: sales@st-electron.ru

Адрес: 198099, Санкт-Петербург,
Промышленная ул, дом № 19, литера Н,
помещение 100-Н Офис 331