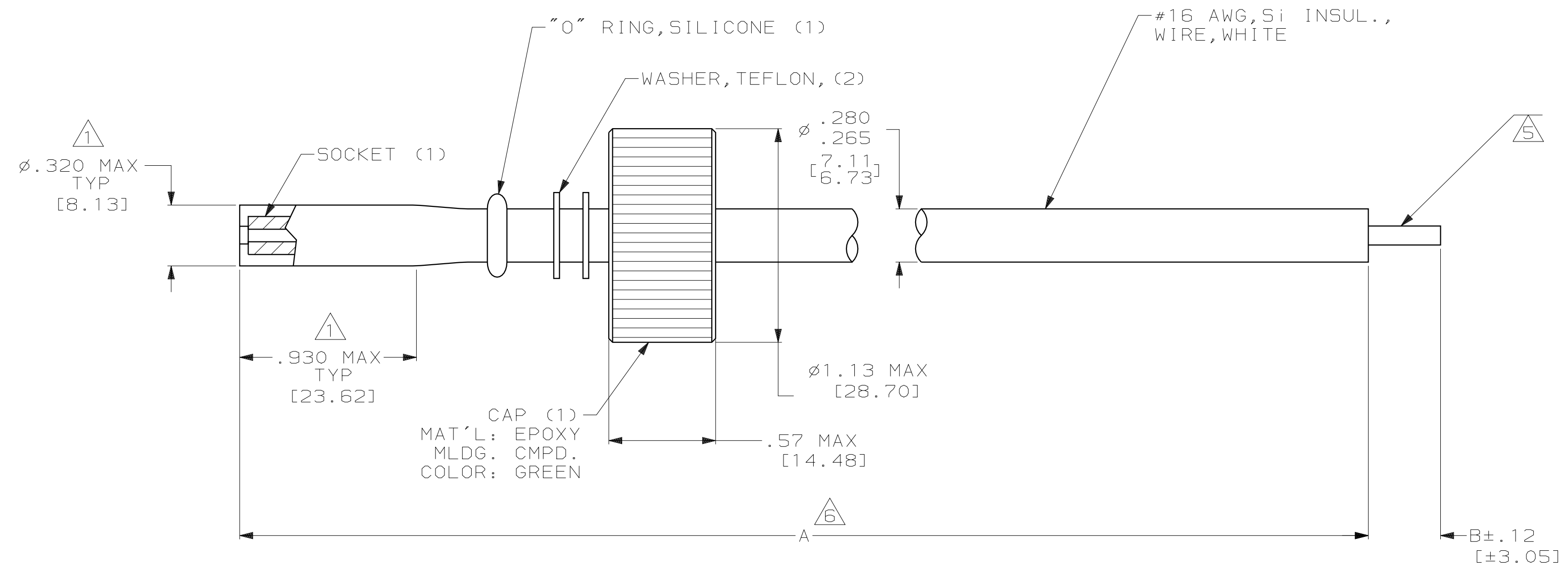


| PROJ |    | LOC | DIST | P |  | F |  | ZONE |  | LTR |  | REVISIONS   |                      |      |    |       |
|------|----|-----|------|---|--|---|--|------|--|-----|--|-------------|----------------------|------|----|-------|
| 4089 | DF | SO  |      |   |  |   |  |      |  |     |  | DESCRIPTION | DATE                 | APPD |    |       |
|      |    |     |      |   |  |   |  |      |  |     |  | Z           | REV PER 0600-5828-96 | CT   | SG | 10-96 |

| PART NO.   | A                | B         |          |
|------------|------------------|-----------|----------|
| 833779-1   | 6.00 [152.4]     | .38 [9.7] | OBSOLETE |
| 833779-2   | 12.00 [304.8]    | .38 [9.7] |          |
| 833779-3   | 18.00 [457.2]    | .38 [9.7] |          |
| 833779-4   | 24.00 [609.6]    | .38 [9.7] | OBSOLETE |
| 833779-5   | 30.00 [762.0]    | .38 [9.7] | OBSOLETE |
| 833779-6   | 7.00 [177.8]     | .38 [9.7] | OBSOLETE |
| 833779-7   | 9.25 [234.9]     | .38 [9.7] | OBSOLETE |
| 833779-8   | 60.00 [1524.0]   | -         |          |
| 833779-9   | 120.00 [3048.0]  | .38 [9.7] | OBSOLETE |
| 1-833779-0 | 36.00 [914.4]    | .38 [9.7] |          |
| 1-833779-1 | 240.00 [6096.0]  | .38 [9.7] | OBSOLETE |
| 1-833779-2 | 18.00 [457.2]    | .38 [9.7] | OBSOLETE |
| 1-833779-3 | 60.00 [1524.0]   | .38 [9.7] | OBSOLETE |
| 1-833779-4 | 16.00 [406.4]    | .38 [9.7] | OBSOLETE |
| 1-833779-5 | 72.00 [1828.8]   | .38 [9.7] | OBSOLETE |
| 1-833779-6 | 2.88 [73.2]      | .38 [9.7] | OBSOLETE |
| 1-833779-7 | 96.00 [2438.4]   | -         | OBSOLETE |
| 1-833779-8 | 10.00 [254.0]    | .38 [9.7] |          |
| 1-833779-9 | 4.00 [101.6]     | -         | OBSOLETE |
| 2-833779-0 | 84.00 [2133.6]   | .38 [9.7] |          |
| 2-833779-1 | 28.00 [711.2]    | .38 [9.7] | OBSOLETE |
| 2-833779-2 | 48.00 [1219.2]   | .38 [9.7] |          |
| 2-833779-3 | 21.00 [533.4]    | .38 [9.7] | OBSOLETE |
| 2-833779-4 | 7.00 [177.8]     | -         | OBSOLETE |
| 2-833779-5 | 9.00 [228.6]     | -         | OBSOLETE |
| 2-833779-6 | 48.00 [1219.2]   | -         | OBSOLETE |
| 2-833779-7 | 120.00 [3048.0]  | -         | OBSOLETE |
| 2-833779-8 | 3.00 [76.2]      | -         | OBSOLETE |
| 2-833779-9 | 94.00 [2387.6]   | -         | OBSOLETE |
| 3-833779-0 | 22.00 [558.8]    | -         |          |
| 3-833779-1 | 144.00 [3657.6]  | .38 [9.7] | OBSOLETE |
| 3-833779-2 | 30.00 [762.0]    | .38 [9.7] | OBSOLETE |
| 3-833779-3 | 20.00 [508.0]    | -         |          |
| 3-833779-4 | 40.00 [1016.0]   | .38 [9.7] | OBSOLETE |
| 3-833779-5 | 8.00 [203.2]     | .38 [9.7] |          |
| 3-833779-6 | 36.00 [914.4]    | -         | OBSOLETE |
| 3-833779-7 | 15.00 [381.0]    | -         |          |
| 3-833779-8 | 45.00 [1143.0]   | -         | OBSOLETE |
| 3-833779-9 | 132.00 [3352.8]  | -         | OBSOLETE |
| 4-833779-0 | 50.00 [1270.0]   | .38 [9.7] | OBSOLETE |
| 4-833779-1 | 70.00 [1778.0]   | .38 [9.7] | OBSOLETE |
| 4-833779-2 | 600.00 [15240.0] | .38 [9.7] | OBSOLETE |
| 4-833779-3 | 300.00 [7620.0]  | -         | OBSOLETE |
| 4-833779-4 | 25.00 [635.0]    | .38 [9.7] | OBSOLETE |
| 4-833779-5 | 13.50 [342.9]    | -         | OBSOLETE |
| 4-833779-6 | 15.00 [381.0]    | .38 [9.7] | OBSOLETE |
| 4-833779-7 | 24.00 [609.6]    | .38 [9.7] | OBSOLETE |
| 4-833779-8 | 45.00 [1143.0]   | .38 [9.7] |          |
| 4-833779-9 | 5.00 [127.0]     | .38 [9.7] | OBSOLETE |
| 5-833779-0 | 32.00 [812.8]    | .38 [9.7] | OBSOLETE |

| PART NO.   | A                | B          |          |
|------------|------------------|------------|----------|
| 5-833779-1 | 65.00 [1651.0]   | -          | OBSOLETE |
| 5-833779-2 | 900.00 [22860.0] | .38 [9.7]  | OBSOLETE |
| 5-833779-3 | 10.00 [254.0]    | -          | OBSOLETE |
| 5-833779-4 | 12.00 [304.8]    | -          | OBSOLETE |
| 5-833779-5 | 96.00 [2438.4]   | .38 [9.7]  | OBSOLETE |
| 5-833779-6 | 97.00 [2463.8]   | .38 [9.7]  | OBSOLETE |
| 5-833779-7 | 98.00 [2489.2]   | .38 [9.7]  | OBSOLETE |
| 5-833779-8 | 15.75 [400.0]    | -          | OBSOLETE |
| 5-833779-9 | 8.50 [215.9]     | .50 [12.7] | OBSOLETE |
| 6-833779-0 | 9.50 [241.3]     | .50 [12.7] | OBSOLETE |
| 6-833779-1 | 13.00 [330.2]    | .50 [12.7] |          |
| 6-833779-2 | 14.00 [355.6]    | .50 [12.7] | OBSOLETE |
| 6-833779-3 | 38.00 [965.2]    | .38 [9.7]  | OBSOLETE |
| 6-833779-4 | 18.50 [469.9]    | .25 [6.3]  | OBSOLETE |
| 6-833779-5 | 19.00 [482.6]    | .38 [9.7]  |          |
| 6-833779-6 | 13.00 [330.2]    | .38 [9.7]  | OBSOLETE |
| 6-833779-7 | 320.00 [8128.0]  | .38 [9.7]  | OBSOLETE |
| 6-833779-8 | 51.00 [1295.4]   | -          |          |
| 6-833779-9 | 39.38 [1000.3]   | -          |          |
| 7-833779-0 | 51.25 [1301.7]   | -          |          |
| 7-833779-1 | 16.75 [425.4]    | .50 [12.7] | OBSOLETE |
| 7-833779-2 | 29.50 [749.3]    | .50 [12.7] | OBSOLETE |
| 7-833779-3 | 158.00 [4013.2]  | -          |          |

- 1. .320 MAX DIMENSION HELD OVER THE .930 MAX AREA ONLY.
- 2. MARKED PER MIL-STD-130.
- 3. DIMENSIONS IN BRACKETS ARE IN MILLIMETERS. METRIC EQUIVALENTS ARE BASED UPON 1.00 INCH = 25.4 mm.
- 4. LEADS WILL MATE WITH AMP LGH-3 RECEPTACLES.
- 5. WHERE APPLICABLE "B" STRIP LENGTH IS SOLDER DIPPED.
- 6. TOLERANCE OF LEAD LENGTH:  
 UP TO 24 INCHES [609.6] = ±.12 [+3.1]  
 24 INCHES [609.6] & UP = 1%



|  |                            |   |
|--|----------------------------|---|
| DO NOT SCALE PRINT. UNLESS SPECIFIED DIMENSIONS IN INCHES [mm] | DR 9-15-89 C.C. THOMAS     | AMP INCORPORATED<br>Harrisburg, Pa. 17105 |
| TOLERANCES UNLESS SPECIFIED:                                   | CHK 1-17-90 S. GLATFELTER  |   |
| 2 PLC DEC ± -  | APPD 1-17-90 S. GLATFELTER | NAME                                      |
| 3 PLC DEC ± -  | RLSE 1-17-90 C. THOMAS     | LEAD ASS'Y, LGH-3, SINGLE END             |
| ANGLES ± -   | PRODUCT SPEC -             |   |
| MATERIAL   | APPLICATION SPEC -         | SIZE                                      |
| SEE CALLOUTS   | WEIGHT -                   | D 00779                                   |
|  |                            | CAGE CODE                                 |
|  |                            | 00779                                     |
|  |                            | DRAWING NO                                |
|  |                            | 833779                                    |
|  |                            | SCALE                                     |
|  |                            | 2:1                                       |
|  |                            | SHEET                                     |
|  |                            | 1 OF 1                                    |



## Стандарт Электрон Связь

Мы молодая и активно развивающаяся компания в области поставок электронных компонентов. Мы поставляем электронные компоненты отечественного и импортного производства напрямую от производителей и с крупнейших складов мира.

Благодаря сотрудничеству с мировыми поставщиками мы осуществляем комплексные и плановые поставки широчайшего спектра электронных компонентов.

Собственная эффективная логистика и склад в обеспечивает надежную поставку продукции в точно указанные сроки по всей России.

Мы осуществляем техническую поддержку нашим клиентам и предпродажную проверку качества продукции. На все поставляемые продукты мы предоставляем гарантию .

Осуществляем поставки продукции под контролем ВП МО РФ на предприятия военно-промышленного комплекса России , а также работаем в рамках 275 ФЗ с открытием отдельных счетов в уполномоченном банке. Система менеджмента качества компании соответствует требованиям ГОСТ ISO 9001.

Минимальные сроки поставки, гибкие цены, неограниченный ассортимент и индивидуальный подход к клиентам являются основой для выстраивания долгосрочного и эффективного сотрудничества с предприятиями радиоэлектронной промышленности, предприятиями ВПК и научно-исследовательскими институтами России.

С нами вы становитесь еще успешнее!

### Наши контакты:

**Телефон:** +7 812 627 14 35

**Электронная почта:** [sales@st-electron.ru](mailto:sales@st-electron.ru)

**Адрес:** 198099, Санкт-Петербург,  
Промышленная ул, дом № 19, литера Н,  
помещение 100-Н Офис 331