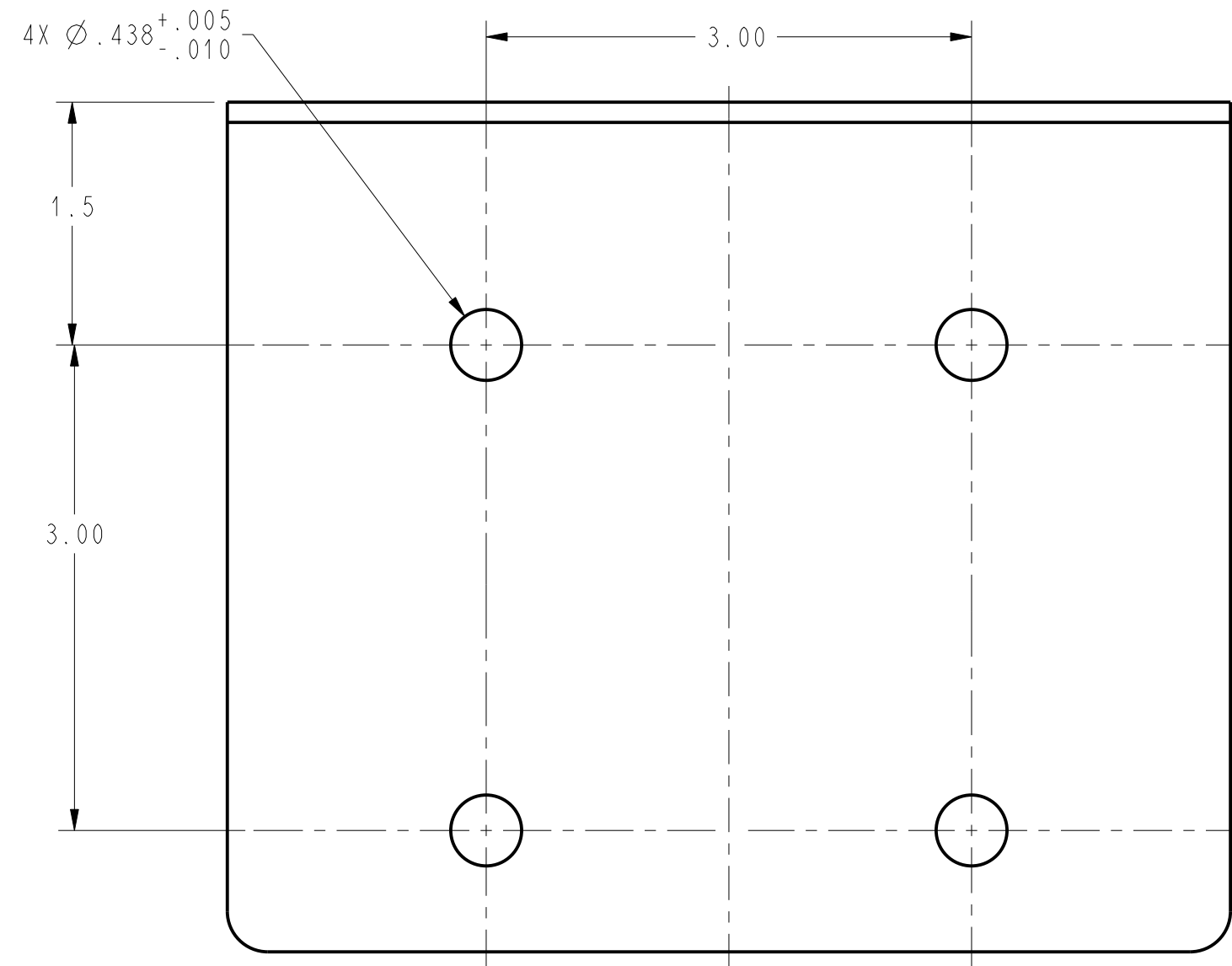
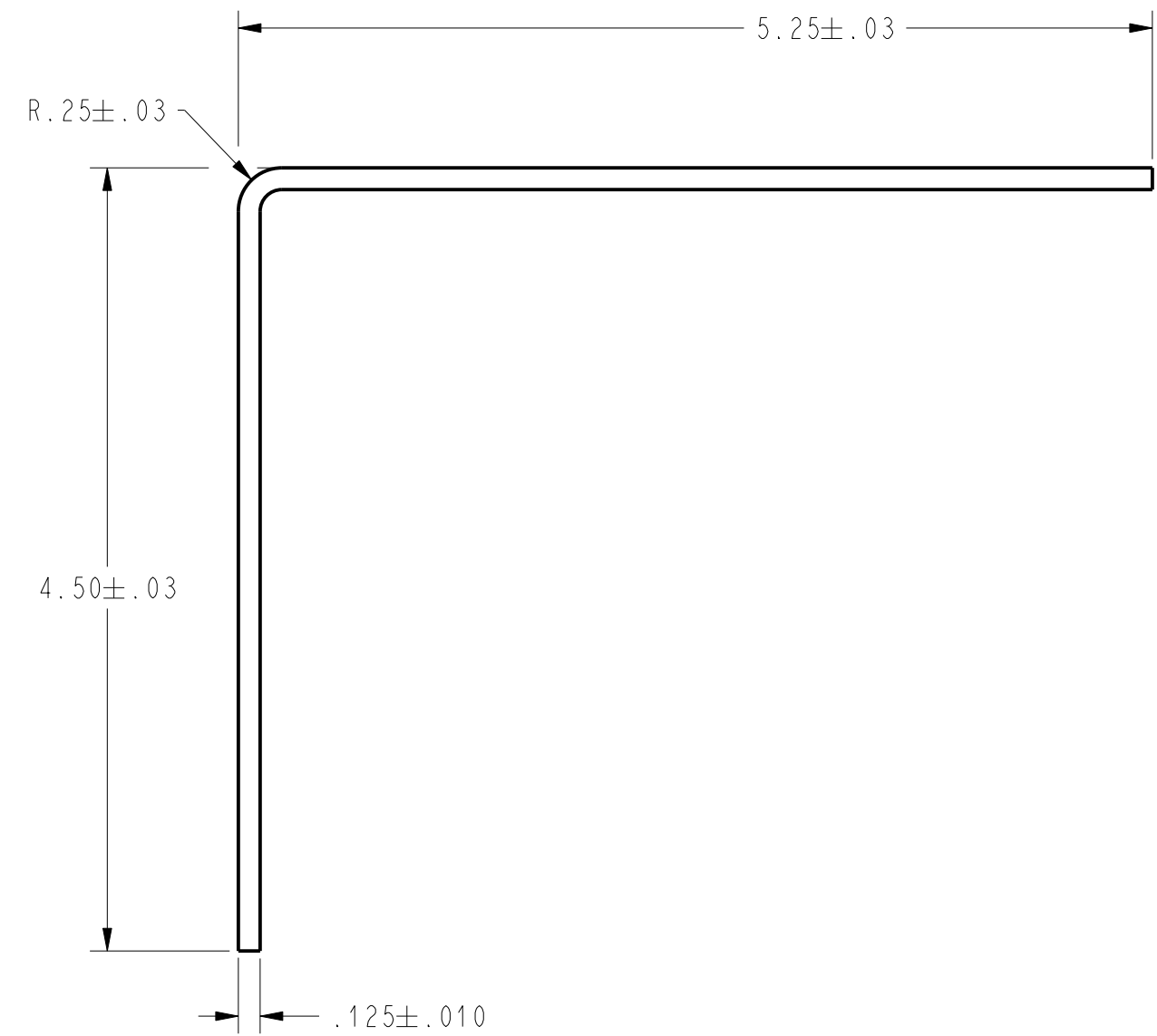
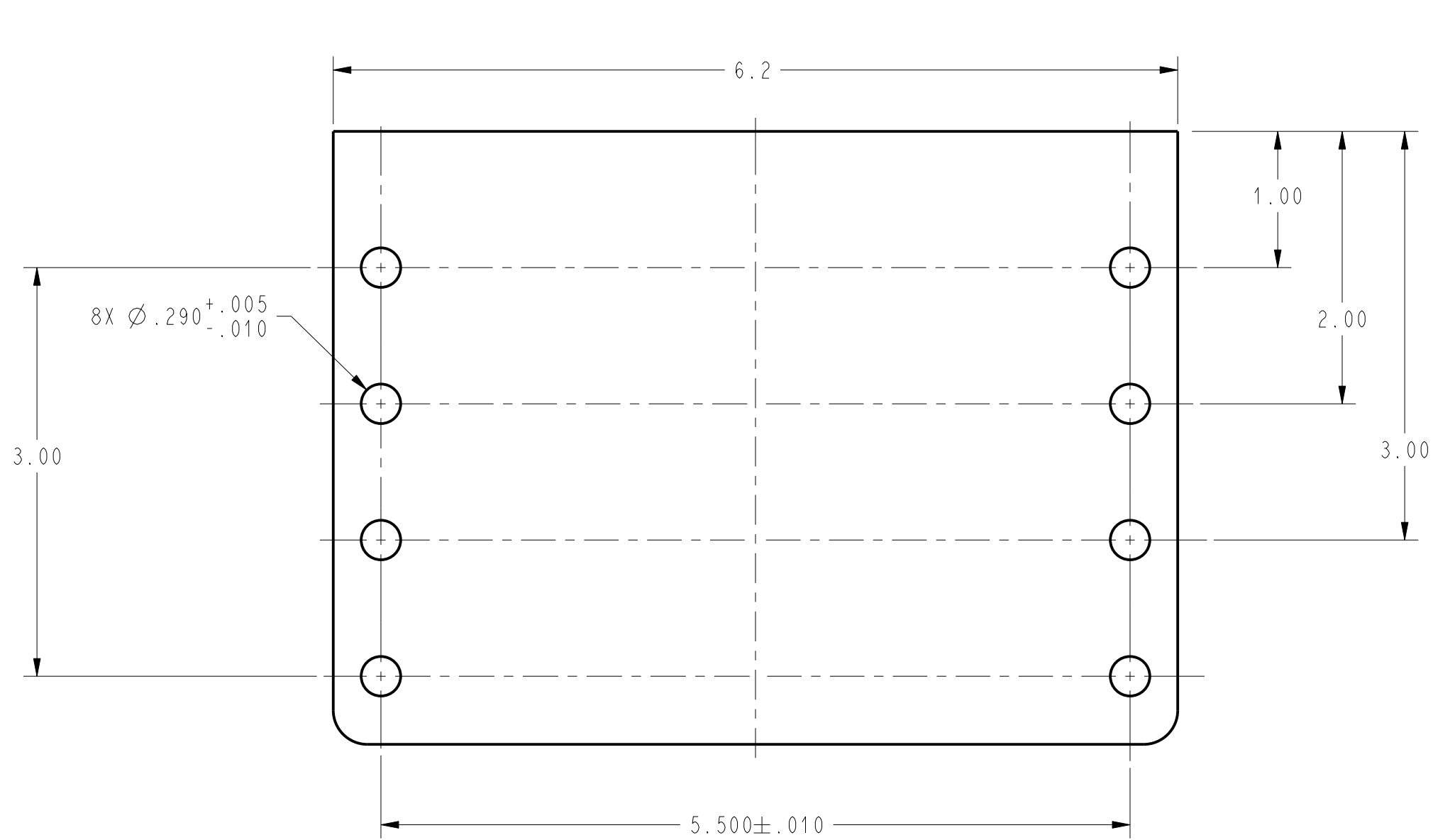


REV	DOCUMENT	CHANGED BY	CHECK
1	204331	ked 6NOV01	SAV
2	204487	GLH 4DEC01	SAV
3	0000192	WJC 29APR03	SAV



NOTES
1 - BRACKET MADE FROM LOW CARBON STEEL WITH BLACK POWDER COAT FINISH

UNLESS OTHERWISE SPECIFIED TOLERANCES ARE:		<input checked="" type="checkbox"/> US (inch) CUSTOMARY	<input type="checkbox"/> SI (mm) METRIC	DRAWN	KED	6NOV01	Honeywell						
NO PLACE	X	±.040	±1	CHECK	SAV	6NOV01				TITLE BRACKET, GENERAL			
ONE PLACE	.X	±.030	±0,4	THIS DRAWING COVERS A PROPRIETARY ITEM AND IS THE PROPERTY OF HONEYWELL. THIS DRAWING IS NOT TO BE COPIED OR USED WITHOUT THE PERMISSION OF HONEYWELL.			SIZE	DWG TYPE	DRAWING NAME	REV			
TWO PLACE	.XX	±.015	±0,15				DIMENSIONS ARE TO BE MET BEFORE PROTECTIVE COATINGS ARE APPLIED			C	I	CPS-BRACKET	3
THREE PLACE	.XXX	±.005	±				3D PTC	ASME Y14.5M-1994	SCALE	FULL	WEIGHT	SHEET	1 OF 1
ANGLES		± 3°	±										
RAW MATERIAL-COMMERCIAL STANDARD													



Стандарт Электрон Связь

Мы молодая и активно развивающаяся компания в области поставок электронных компонентов. Мы поставляем электронные компоненты отечественного и импортного производства напрямую от производителей и с крупнейших складов мира.

Благодаря сотрудничеству с мировыми поставщиками мы осуществляем комплексные и плановые поставки широчайшего спектра электронных компонентов.

Собственная эффективная логистика и склад в обеспечивает надежную поставку продукции в точно указанные сроки по всей России.

Мы осуществляем техническую поддержку нашим клиентам и предпродажную проверку качества продукции. На все поставляемые продукты мы предоставляем гарантию .

Осуществляем поставки продукции под контролем ВП МО РФ на предприятия военно-промышленного комплекса России , а также работаем в рамках 275 ФЗ с открытием отдельных счетов в уполномоченном банке. Система менеджмента качества компании соответствует требованиям ГОСТ ISO 9001.

Минимальные сроки поставки, гибкие цены, неограниченный ассортимент и индивидуальный подход к клиентам являются основой для выстраивания долгосрочного и эффективного сотрудничества с предприятиями радиоэлектронной промышленности, предприятиями ВПК и научно-исследовательскими институтами России.

С нами вы становитесь еще успешнее!

Наши контакты:

Телефон: +7 812 627 14 35

Электронная почта: sales@st-electron.ru

Адрес: 198099, Санкт-Петербург,
Промышленная ул, дом № 19, литера Н,
помещение 100-Н Офис 331