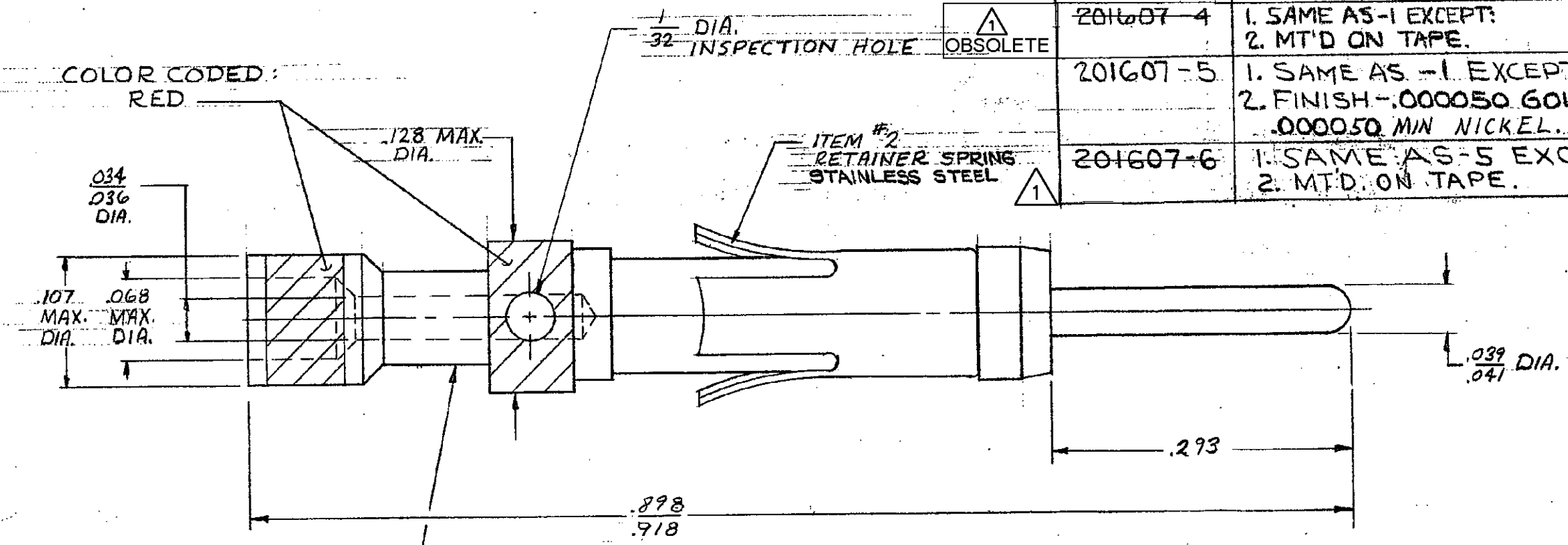


NUMBER  
201607

NOTES:

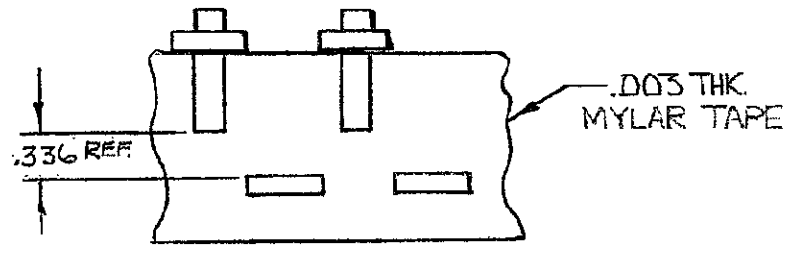
⚠️ OBSOLETE PARTS: OBSOLETE CIS STREAMLINING PER D.RENAUD/D.SINISI

	201607-1	1. AS SHOWN
OBSOLETE	201607-2	1. SAME AS -1 EXCEPT; 2. FINISH OF ITEM 1, .0001 MIN SILVER OVER .00005 MIN NICKEL
OBSOLETE	201607-3	1. SAME AS -1 EXCEPT; 2. FINISH OF ITEM 1, .0001 MIN GOLD OVER .0001 MIN SILVER
OBSOLETE	201607-4	1. SAME AS -1 EXCEPT; 2. MTD ON TAPE.
	201607-5	1. SAME AS -1 EXCEPT; 2. FINISH-.000050 GOLD MIN OVER .000050 MIN NICKEL.
	201607-6	1. SAME AS -5 EXCEPT; 2. MTD ON TAPE.



ITEM #1  
PIN BODY  
COPPER ALLOY  
.00003 MIN GOLD OVER  
.00005 MIN NICKEL

WHEN ORDERING CONTACT ON TAPE, ORDER BY THE TAPE NUMBER PLUS THE PACKAGING CODE AS FOLLOWS:  
1. FOR USE WITH AMP TAPETRONIC, PNEUMATIC TOOL—  
A. 1000 PARTS TO A BOX ADD PACKAGING CODE: 1MBOX  
2. FOR USE WITH 4/8 INDENT STRIPPER CRIMPER—  
A. 1000 PARTS TO A REEL ADD PACKAGING CODE: 1MREEL  
B. 5000 PARTS TO A REEL ADD PACKAGING CODE: 5MREEL



TAPE MTD ASS'Y  
201607-4 AND  
201607-6 ONLY.

DIMENSIONS IN INCHES. DO NOT SCALE PRINT.  
PROPOSAL NO  
47  
PRINT DIST  
3

M1	REVISED PER ECO-09-026346	KK	26NOV
		AEG	09
M	REACTIVATE -4 PER EC	65	6.9.98
	OGIC-62-98		
L	OBS-3,-4 PER ECN B05816	RWD	1/92
K	OBS-2 PER ECN B03038	JR	10/89
J	REV PER ECN B02619	THW	3.89
H	REACTIVATE-6/ECN	THW	8.88
G	REVISED	THW	9.87
F	OBSOLETE -6	JR	10/89
E	ADDED-6 PER	B	202
D2	NOTE ADDED	B	141
D1	REVISED	B	119
D	REV. RETAINER SPRING TO SST	Z	302
C2	ADDED -4	JR	10/89
C	REVISED	L	5
B	REVISED	K	10/89
A	REVISED	S	341
LTR	REVISION RECORD	ECA	BY DATE

TOLERANCES  
EXCEPT AS NOTED  
DECIMALS: ± .005  
FRACTIONS: ± 1/64  
ANGLES: ± 1/2°

MATERIAL	SEE CALL OUT	DR	J. Kaufman 12-1-61	ENGR	J.B. McElroy 12-5-61
HEAT TREAT	H	CHK	J. McElroy 12-5-61	APP	J.C. Cunniff 12/5/61
FINISH	SEE CALL OUT	AMP INCORPORATED HARRISBURG, PENNA.			
NAME	#20 PIN CONTACT ASS'Y				
WIRE SIZE 28-24-.035-.055 INS. DIA					
SCALE	10:1	LOC	FT	NO	B 201607
REV					M1

CUSTOMER DRAWING



## Стандарт Электрон Связь

Мы молодая и активно развивающаяся компания в области поставок электронных компонентов. Мы поставляем электронные компоненты отечественного и импортного производства напрямую от производителей и с крупнейших складов мира.

Благодаря сотрудничеству с мировыми поставщиками мы осуществляем комплексные и плановые поставки широчайшего спектра электронных компонентов.

Собственная эффективная логистика и склад в обеспечивает надежную поставку продукции в точно указанные сроки по всей России.

Мы осуществляем техническую поддержку нашим клиентам и предпродажную проверку качества продукции. На все поставляемые продукты мы предоставляем гарантию .

Осуществляем поставки продукции под контролем ВП МО РФ на предприятия военно-промышленного комплекса России , а также работаем в рамках 275 ФЗ с открытием отдельных счетов в уполномоченном банке. Система менеджмента качества компании соответствует требованиям ГОСТ ISO 9001.

Минимальные сроки поставки, гибкие цены, неограниченный ассортимент и индивидуальный подход к клиентам являются основой для выстраивания долгосрочного и эффективного сотрудничества с предприятиями радиоэлектронной промышленности, предприятиями ВПК и научно-исследовательскими институтами России.

С нами вы становитесь еще успешнее!

### Наши контакты:

**Телефон:** +7 812 627 14 35

**Электронная почта:** [sales@st-electron.ru](mailto:sales@st-electron.ru)

**Адрес:** 198099, Санкт-Петербург,  
Промышленная ул, дом № 19, литера Н,  
помещение 100-Н Офис 331