

# DIO3532A

## Low-Power, Full-Speed USB Switch

### Features

- Vcc operation at 2.7V to 3.6V
- Low Con: 8pF Typical
- Low Ron: 8Ω Typical
- Low Power Consumption: 1μA Maximum
- Low I<sub>CC</sub> : 15μA Maximum @V<sub>IN</sub>=1.8V, V<sub>CC</sub>=3.6V
- -3dB Bandwidth: > 350MHz
- Packaged in Pb-free DQFN-10; MSOP-10
- 8kV HBM ESD Rating, >16kV Power/GND HBM ESD Rating, 2kV CDM ESD Rating
- Power-Off/On Protection on Common port. D+/D- Pins Tolerate up to 5.25V

### Descriptions

The DIO3532A is a low power, dual SPDT 2-port full-speed analog switch. It handles bi-directional signal flow and is optimized for switching a full-speed (12Mbps) source.

DIO3532A has high channel-to-channel noise isolation and low bit-to-bit skew which allows it to pass full-speed differential signals with good signal integrity. Each switch offers little or no attenuation of the full-speed signals at the outputs.

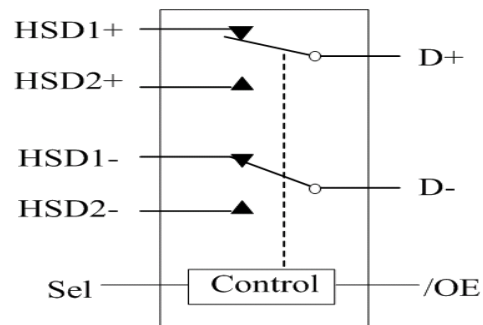
The DIO3532A contains special circuitry on the D+/D- pins, which can tolerate up to 5.25V when the USB devices are either powered off or powered on.

DIO3532A is available in two type Green packages: DQFN-10 and MSOP-10

### Applications

- Cell-Phone/PDA
- MP3/MP4/PMP
- STB/LCDTV

### Block Diagram

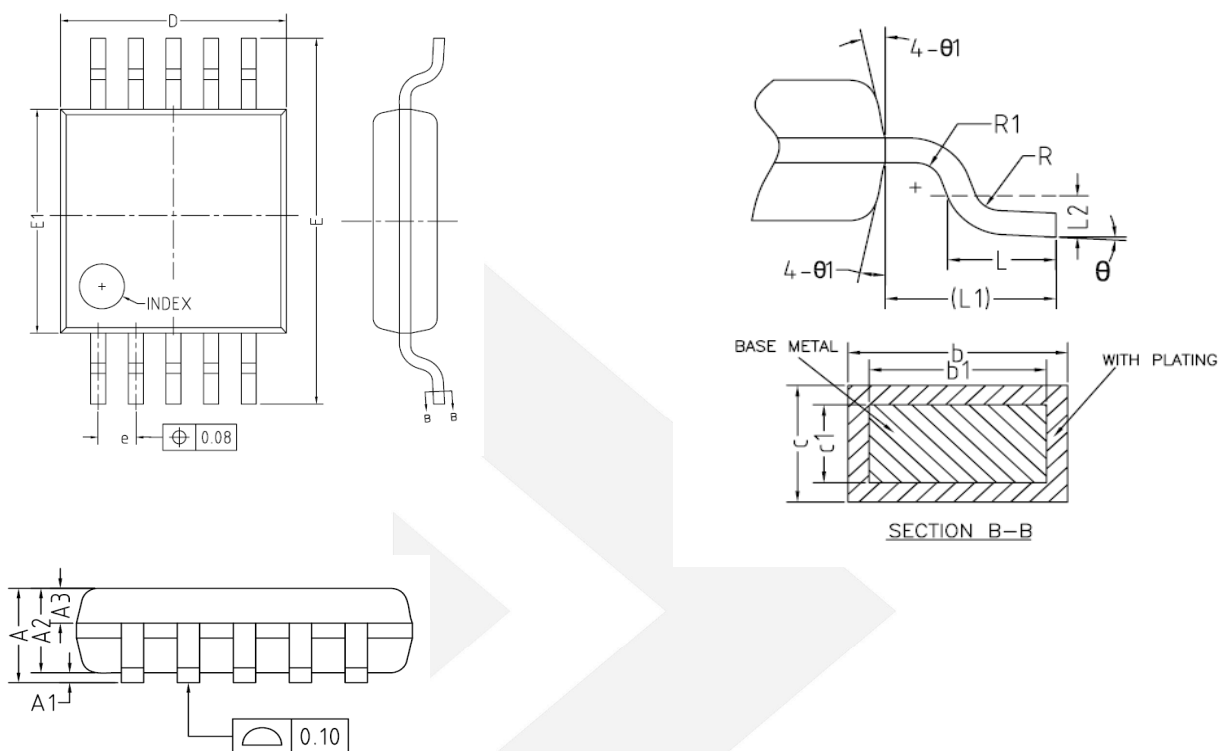


### Ordering Information

Order Part Number	Top Marking		T <sub>A</sub>	Package	
DIO3532AMP10	DIO3532A	Green or RoHS	-40 to +85°C	MSOP-10	Tape & Reel, 3000
DIO3532ALP10	YWGZ	Green	-40 to +85°C	DQFN-10	Tape & Reel, 3000

# DIO3532A

## Physical Dimensions: MSOP-10



Symbol	Min	Typ	Max
A	-	-	1.10
A1	0	-	0.15
A2	0.75	0.85	0.95
A3	0.25	0.35	0.39
b	0.18	-	0.27
b1	0.17	0.20	0.23
c	0.15	-	0.20
c1	0.14	0.15	0.16
D	2.90	3.00	3.10
E	4.70	4.90	5.10
E1	2.90	3.00	3.10
e	0.40	0.50	0.60
L	0.40	0.60	0.80
L1	0.95REF		
L2	0.25BSC		
R	0.07	-	-
R1	0.07	-	-
θ	0°	-	8°
θ1	9°	12°	15°

# DIO3532A

Low-Power, Full-Speed USB Switch

## CONTACT US

Dioo is a professional design and sales corporation for high-quality and performance analog semiconductors. The company focuses on industry markets, such as, cell phone, handheld products, laptop, and medical equipments and so on. Dioo's product families include analog signal processing and amplifying, LED drivers and charger IC. Go to <http://www.dioo.com> for a complete list of Dioo product families.

For additional product information, or full datasheet, please contact with our Sales Department or Representatives.





## Стандарт Электрон Связь

Мы молодая и активно развивающаяся компания в области поставок электронных компонентов. Мы поставляем электронные компоненты отечественного и импортного производства напрямую от производителей и с крупнейших складов мира.

Благодаря сотрудничеству с мировыми поставщиками мы осуществляем комплексные и плановые поставки широчайшего спектра электронных компонентов.

Собственная эффективная логистика и склад в обеспечивает надежную поставку продукции в точно указанные сроки по всей России.

Мы осуществляем техническую поддержку нашим клиентам и предпродажную проверку качества продукции. На все поставляемые продукты мы предоставляем гарантию .

Осуществляем поставки продукции под контролем ВП МО РФ на предприятия военно-промышленного комплекса России , а также работаем в рамках 275 ФЗ с открытием отдельных счетов в уполномоченном банке. Система менеджмента качества компании соответствует требованиям ГОСТ ISO 9001.

Минимальные сроки поставки, гибкие цены, неограниченный ассортимент и индивидуальный подход к клиентам являются основой для выстраивания долгосрочного и эффективного сотрудничества с предприятиями радиоэлектронной промышленности, предприятиями ВПК и научно-исследовательскими институтами России.

С нами вы становитесь еще успешнее!

### Наши контакты:

**Телефон:** +7 812 627 14 35

**Электронная почта:** [sales@st-electron.ru](mailto:sales@st-electron.ru)

**Адрес:** 198099, Санкт-Петербург,  
Промышленная ул, дом № 19, литера Н,  
помещение 100-Н Офис 331