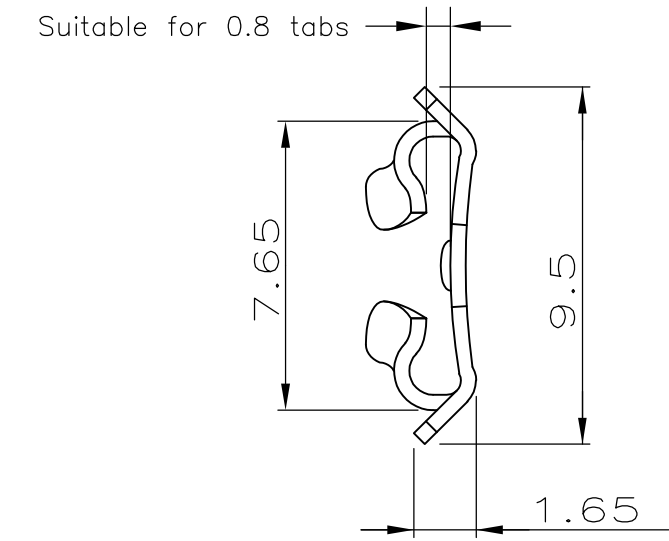


THIS DRAWING IS UNPUBLISHED.
 VERTRÄULICHE UNVERÖFFENTLICHTE ZEICHNUNG
 © COPYRIGHT 1997 BY TYCO ELECTRONICS. ALL RIGHTS RESERVED.
 FREI FÜR VERÖFFENTLICHUNG
 27.01.1997.
 MATED WITH:
 PASSEND ZU:
 -

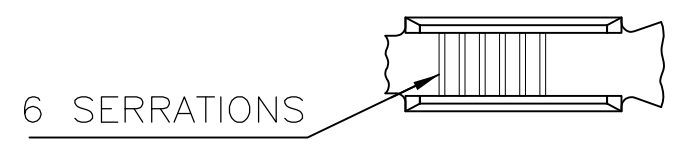
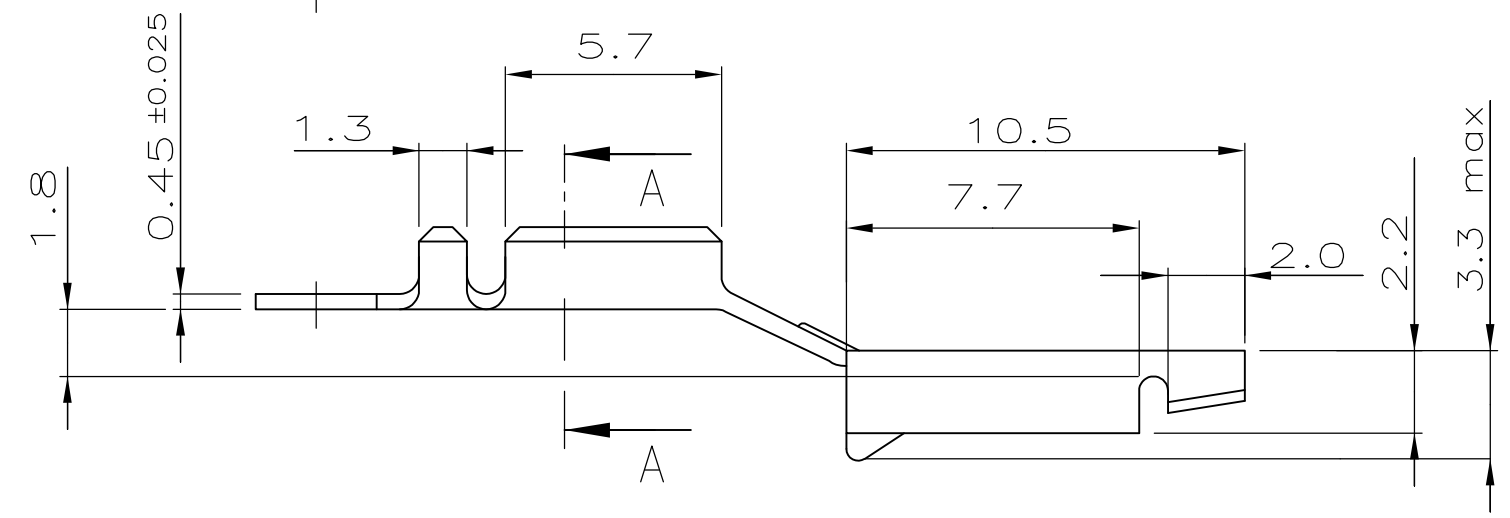
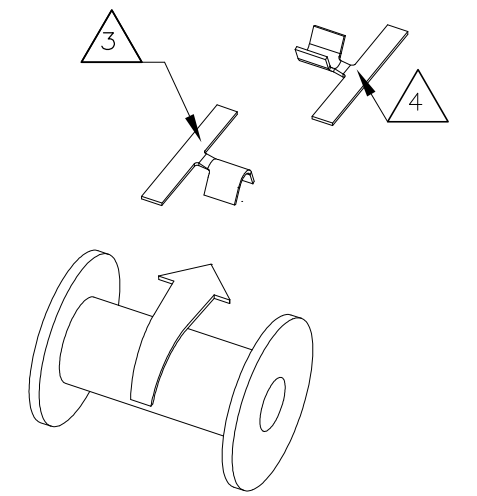
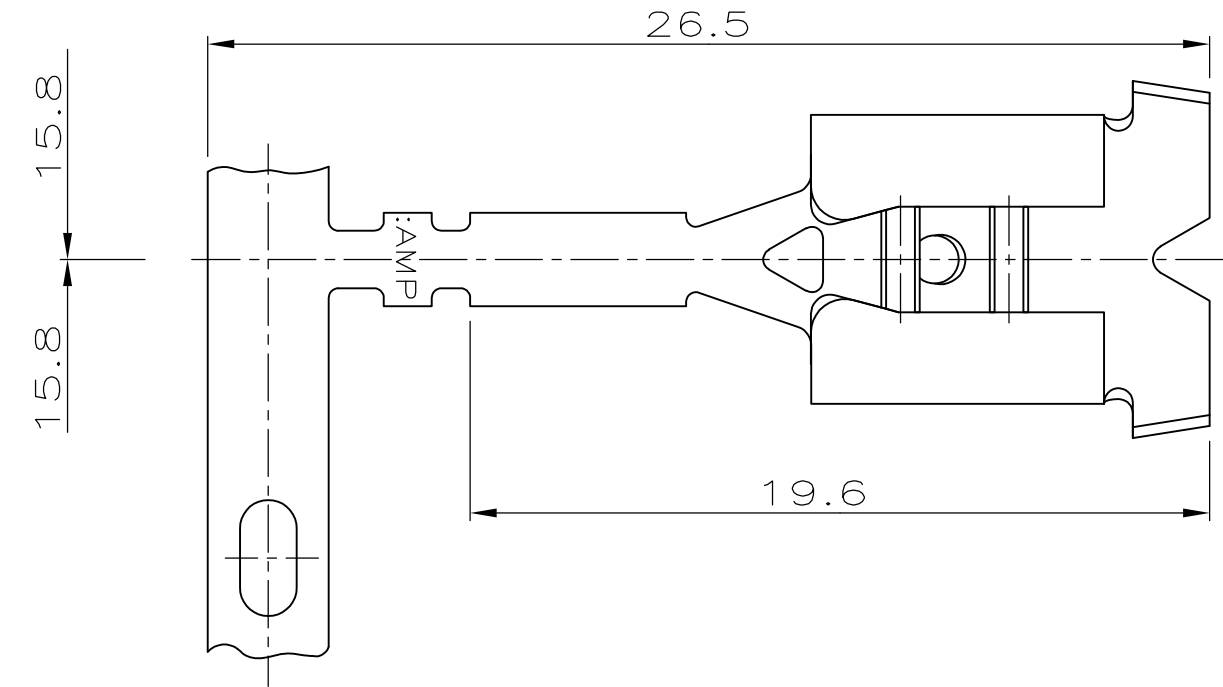
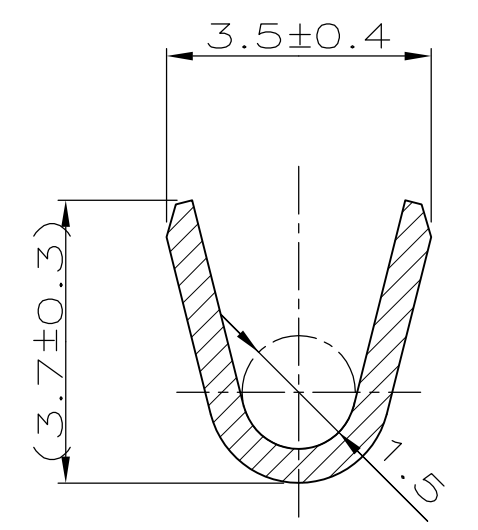
LOC	DIST	P	LTR	REVISIONS ÄNDERUNGEN	DATE	DWN	APVD
IR	-			DESCRIPTION BESCHREIBUNG			
PROJEKT NR.: 96-52855-10				A4	NOTE ON OIL RESIDUE ADDED	09DEC10	PKS MP
				A5	TAB FIT INFORMATION ADDED	05MAR12	PKS RRP

(Vereinfachte
Darstellung)



passend zu Flachstecker
A 6.3-0.8 DIN 46244

Schnitt A-A
M10:1



- 6 NO VISIBLE OIL RESIDUE
- 5 OBSOLETE PARTS: OBSOLETE CIS STREAMLINING PER D.RENAUD/D.SINISI
- 4 Abspulrichtung:Transportstreifen vorne
öffnung Crimpöhse nach oben,Recept.untenliegend
- 3 Abspulrichtung:Transportstreifen hinten
öffnung Crimpöhse nach unten,Recept.obenliegend
- 2 geeignet für LD Ø0.72...1.45
- 1 Anlieferungszustand: Kontakt auf Pappspule
mit Papierzwischenlage aufgerollt

5 OBSOLETE	4 blank	CuSn6,F48	1-969-116-2
	3 blank	CuSn6,F48	969-116-2
5 OBSOLETE	3 blank	CuNiSi,F48	969-116-1
	Oberfläche	Werkstoff	Bestell-Nr.

<small>THIS DRAWING IS A CONTROLLED DOCUMENT FOR TYCO ELECTRONICS IT IS SUBJECT TO CHANGE AND THE CONTROLLING ENGINEERING ORGANIZATION SHOULD BE CONTACTED FOR THE LATEST REVISION. DIESES ZEICHNUNGSDOKUMENT WIRD DURCH TYCO ELECTRONICS KONTROLLIERT. ÄNDERUNGEN, DIE DEM TECHNISCHEN FORTSCHRITT DIENEN, SIND VORBEHALTEN. DEN JEWEILS LETZTGÜLTIGEN ÄNDERUNGSSTAND ERFAHREN SIE AUF ANFRAGE.</small>		DWN	27.01.97
<small>DIMENSIONS: DIMENSIONEN: mm</small>		Töngi	
<small>TOLERANCES UNLESS OTHERWISE SPECIFIED: ALLGEMEINTOLERANZEN Tolerierung ISO 8015 n. ISO 2768 - mH -E n. DIN 16901 - 140</small>		CHK	28.01.97
<small>0 PLC ±0.1 mm 1 PLC ± 2 PLC ± 3 PLC ±</small>		Plößer	
<small>ANGLES /WINKEL ±30' FINISH /OBERFLÄCHE/FARBE</small>		APVD	-
<small>MATERIAL siehe Tabelle</small>		PRODUCT SPEC PRODUKTSPEZ.	-
<small>siehe Tabelle</small>		APPLICATION SPEC VERARBEITUNGSSPEZ.	-
		WEIGHT GEWICHT	-
		CUSTOMER DRAWING /KUNDENZEICHNUNG	

TE TE Connectivity

STATOR TERMINAL
Größe 6.3; Amplivar

SIZE	CAGE CODE	DRAWING NO ZEICHNUNGS-NR.	RESTRICTED TO NUR FÜR
A3	00779	G-969116	-
SCALE MAßSTAB	SHEET BLATT	OF VON	REV A5
5:1	1	1	



Стандарт Электрон Связь

Мы молодая и активно развивающаяся компания в области поставок электронных компонентов. Мы поставляем электронные компоненты отечественного и импортного производства напрямую от производителей и с крупнейших складов мира.

Благодаря сотрудничеству с мировыми поставщиками мы осуществляем комплексные и плановые поставки широчайшего спектра электронных компонентов.

Собственная эффективная логистика и склад в обеспечивает надежную поставку продукции в точно указанные сроки по всей России.

Мы осуществляем техническую поддержку нашим клиентам и предпродажную проверку качества продукции. На все поставляемые продукты мы предоставляем гарантию .

Осуществляем поставки продукции под контролем ВП МО РФ на предприятия военно-промышленного комплекса России , а также работаем в рамках 275 ФЗ с открытием отдельных счетов в уполномоченном банке. Система менеджмента качества компании соответствует требованиям ГОСТ ISO 9001.

Минимальные сроки поставки, гибкие цены, неограниченный ассортимент и индивидуальный подход к клиентам являются основой для выстраивания долгосрочного и эффективного сотрудничества с предприятиями радиоэлектронной промышленности, предприятиями ВПК и научно-исследовательскими институтами России.

С нами вы становитесь еще успешнее!

Наши контакты:

Телефон: +7 812 627 14 35

Электронная почта: sales@st-electron.ru

Адрес: 198099, Санкт-Петербург,
Промышленная ул, дом № 19, литера Н,
помещение 100-Н Офис 331