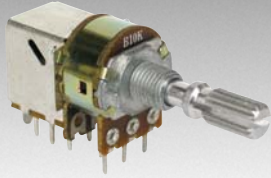


\*RoHS COMPLIANT



**BOURNS®**

### Features

- PC pin or solder lug terminals
- Push-pull switch option
- Metal shaft styles
- Carbon element
- Wide range of resistance tapers
- RoHS compliant\*



## PDB183 - 17 mm Rotary Potentiometer w/Push-Pull Switch

### Electrical Characteristics

Taper.....Linear, audio  
 Standard Resistance Range ..... 1 K ohms to 1 M ohms  
 Standard Resistance Tolerance.....±20 %  
 Residual Resistance..... 1 % max.

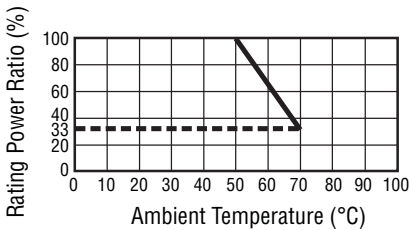
### Environmental Characteristics

Operating Temperature ..... -10 °C to +50 °C  
 Power Rating  
 Linear .....0.2 watt  
 Audio.....0.1 watt  
 Maximum Operating Voltage  
 Linear ..... 200 V  
 Audio..... 150 V  
 Sliding Noise ..... 47 mV max.

### Mechanical Characteristics

Mechanical Angle.....300 ° ±5 °  
 Rotational Torque .....30 to 100 g-cm  
 Stop Strength .....5 kg-cm min.  
 Rotational Life ..... 15,000 cycles  
 Switch Life..... 15,000 cycles  
 Switch Type .....DPDT  
 Switch Travel .....4.3 ± 0.2 mm  
 (.169 ± .008 in.)  
 Soldering Condition  
 ..... 260 °C max. within 3 seconds  
 Hardware .....One flat washer and mounting nut supplied per potentiometer with bushing

### Derating Curve

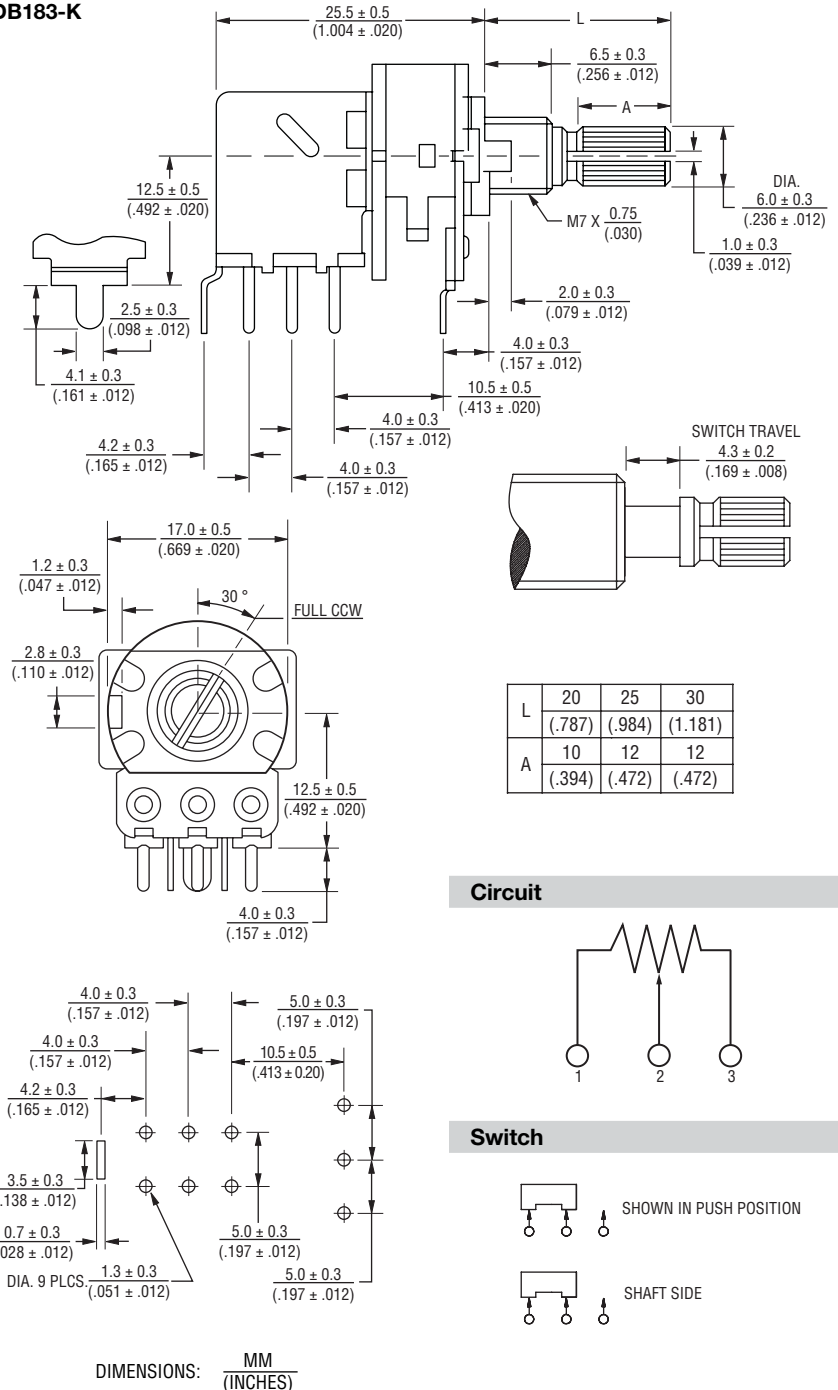


### Standard Resistance Table

Resistance (Ohms)	Resistance Code
1,000	102
2,000	202
5,000	502
10,000	103
20,000	203
50,000	503
100,000	104
200,000	204
500,000	504
1,000,000	105

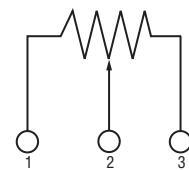
### Product Dimensions

PDB183-K

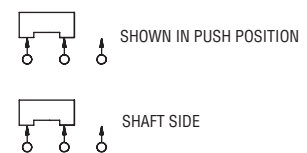


L	20	25	30
	(.787)	(.984)	(1.181)
A	10	12	12
	(.394)	(.472)	(.472)

### Circuit



### Switch



\*RoHS Directive 2002/95/EC Jan 27, 2003 including Annex. Specifications are subject to change without notice. Customers should verify actual device performance in their specific applications.

# Applications

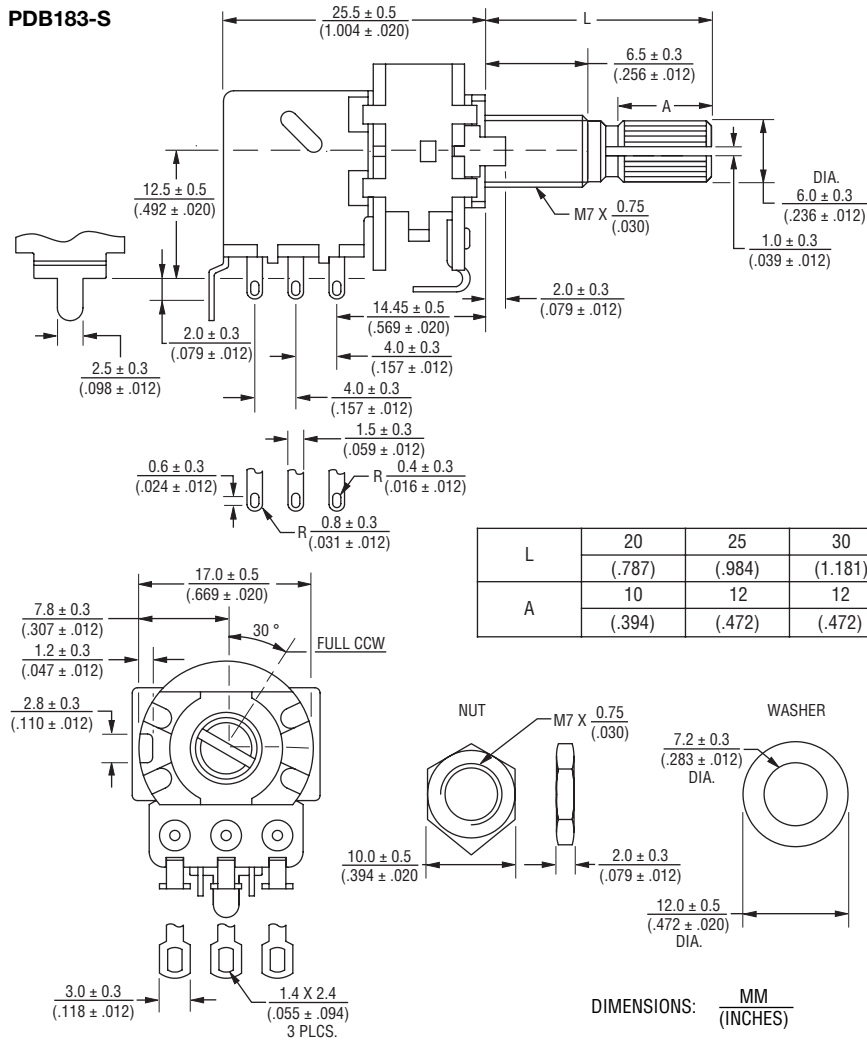
- Electric guitars
- Amplifiers/mixers/drum machines/synthesizers

## PDB183 - 17 mm Rotary Potentiometer w/Push-Pull Switch

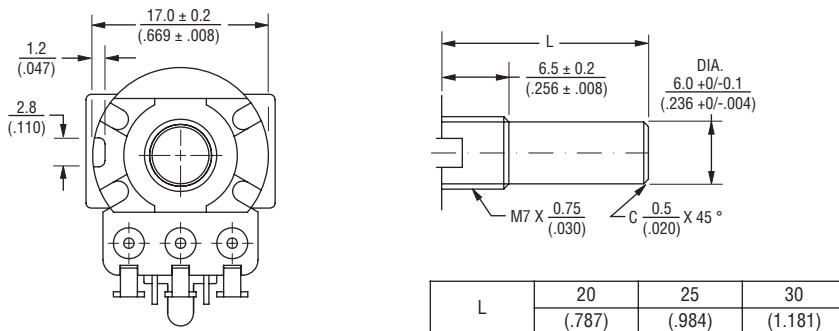
**BOURNS®**

### Product Dimensions

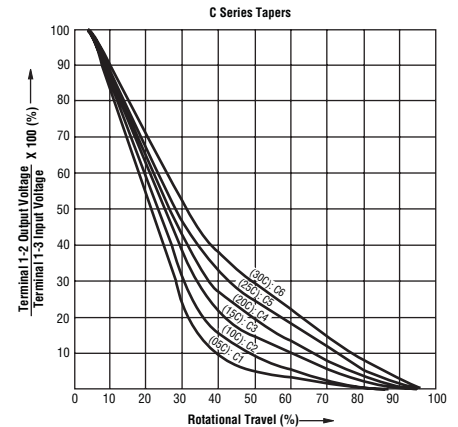
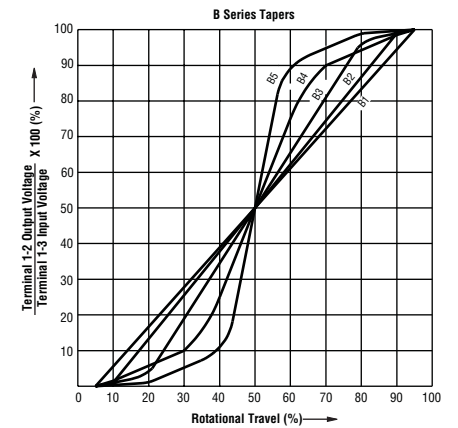
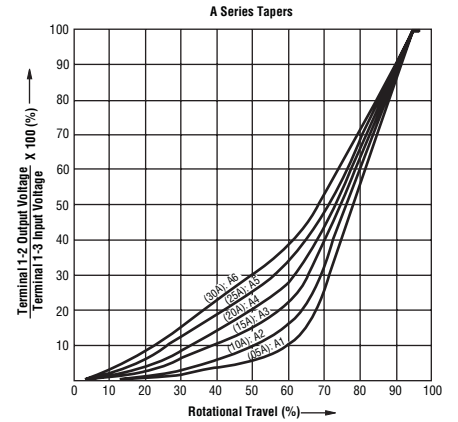
#### PDB183-S



#### PDB183-xxxxP



### Tapers

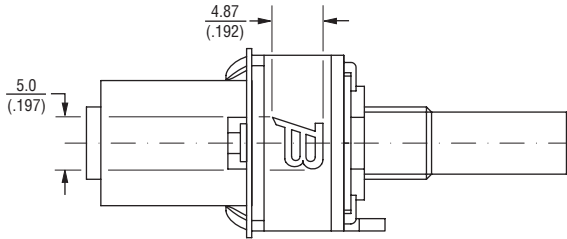


Specifications are subject to change without notice. Customers should verify actual device performance in their specific applications.

# PDB183 - 17 mm Rotary Potentiometer w/Push-Pull Switch

**BOURNS®**

## Typical Part Marking



DIMENSIONS:  $\frac{\text{MM}}{\text{(INCHES)}}$

## How To Order

**PDB183 - K 4 25 K - 103 A1**

- Model \_\_\_\_\_
- Terminal Configuration (Pin Layout) (see individual drawings)
- K = PC Pins vertical/Down Facing (12.5 mm)
  - S = Solder Lugs Horizontal/Rear Facing
- Detent Option \_\_\_\_\_
- 2 = Center Detent
  - 4 = No Detents
- Standard Shaft Length \_\_\_\_\_
- 20 = 20 mm
  - 25 = 25 mm
  - 30 = 30 mm
- Shaft Style \_\_\_\_\_
- K = Metal Knurled Type Shaft  
18 Toothed Serration Type
  - P = Metal Plain Type Shaft
- Resistance Code (See Table) \_\_\_\_\_
- Resistance Taper (See Taper Charts) \_\_\_\_\_  
Taper Series followed by Curve Number



## Стандарт Электрон Связь

Мы молодая и активно развивающаяся компания в области поставок электронных компонентов. Мы поставляем электронные компоненты отечественного и импортного производства напрямую от производителей и с крупнейших складов мира.

Благодаря сотрудничеству с мировыми поставщиками мы осуществляем комплексные и плановые поставки широчайшего спектра электронных компонентов.

Собственная эффективная логистика и склад в обеспечивает надежную поставку продукции в точно указанные сроки по всей России.

Мы осуществляем техническую поддержку нашим клиентам и предпродажную проверку качества продукции. На все поставляемые продукты мы предоставляем гарантию .

Осуществляем поставки продукции под контролем ВП МО РФ на предприятия военно-промышленного комплекса России , а также работаем в рамках 275 ФЗ с открытием отдельных счетов в уполномоченном банке. Система менеджмента качества компании соответствует требованиям ГОСТ ISO 9001.

Минимальные сроки поставки, гибкие цены, неограниченный ассортимент и индивидуальный подход к клиентам являются основой для выстраивания долгосрочного и эффективного сотрудничества с предприятиями радиоэлектронной промышленности, предприятиями ВПК и научно-исследовательскими институтами России.

С нами вы становитесь еще успешнее!

### Наши контакты:

**Телефон:** +7 812 627 14 35

**Электронная почта:** [sales@st-electron.ru](mailto:sales@st-electron.ru)

**Адрес:** 198099, Санкт-Петербург,  
Промышленная ул, дом № 19, литера Н,  
помещение 100-Н Офис 331