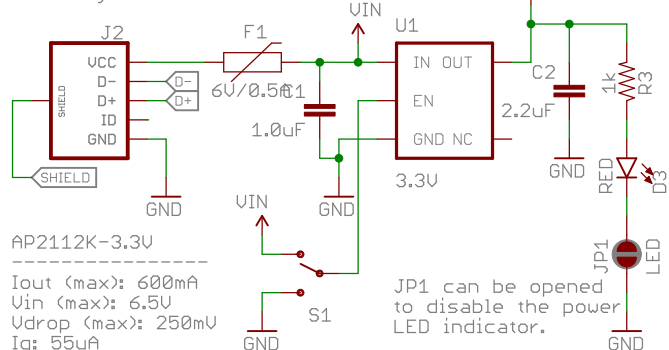


### USB / Voltage Regulator

VIN Range: 3.5-6.0V



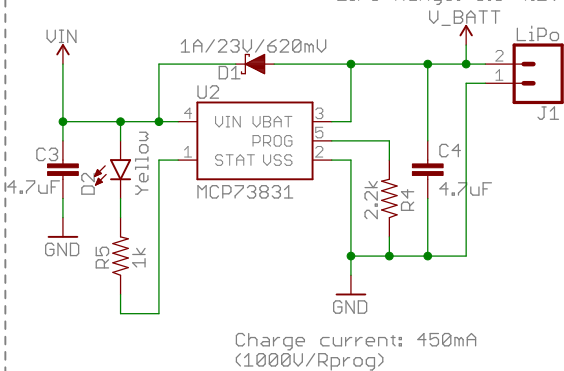
AP2112K-3.3V

Iout (max): 600mA  
Vin (max): 6.5V  
Vdrop (max): 250mV  
Iq: 55uA

JP1 can be opened to disable the power LED indicator.

### LiPo Charger

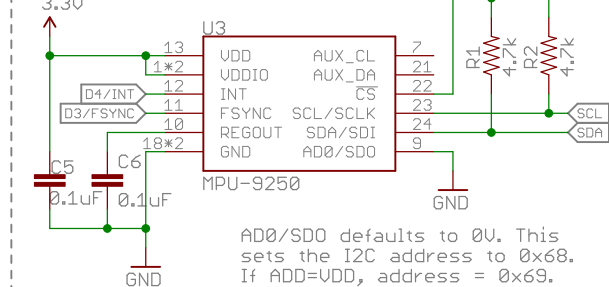
LiPo Range: 3.6-4.2V



Charge current: 450mA  
(1000V/Rprog)

### MPU-9250 9DoF

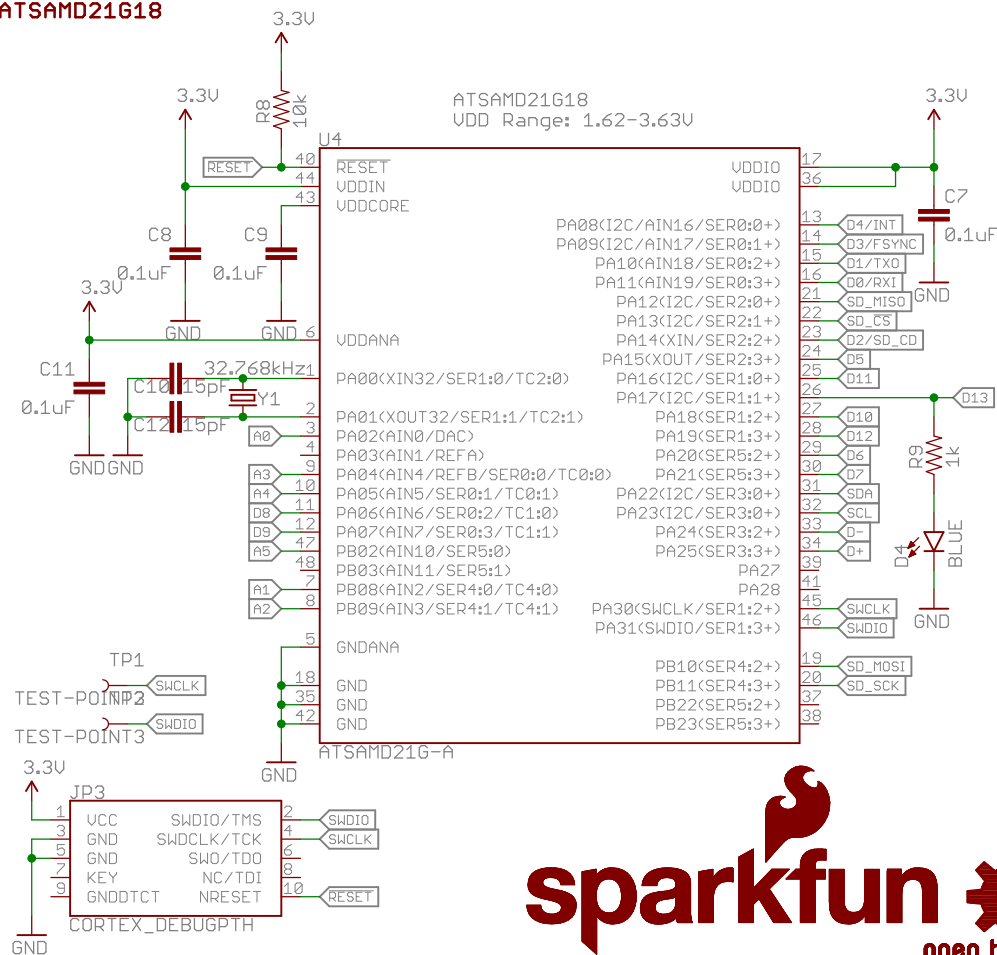
MPU9250 VDD:  
2.4 to 3.6 V



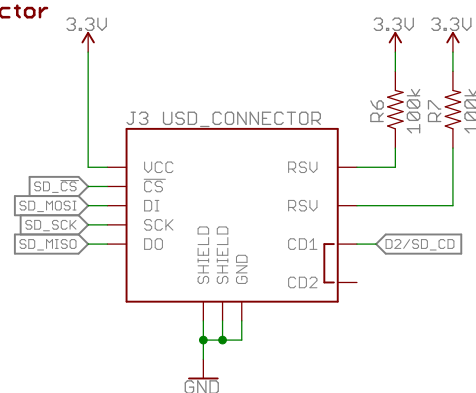
ADD0/SDO defaults to 0V. This sets the I2C address to 0x68. If ADD=VDD, address = 0x69.

### ATSAMD21G18

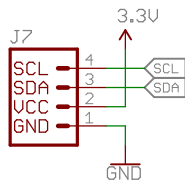
ATSAMD21G18  
VDD Range: 1.62-3.63V



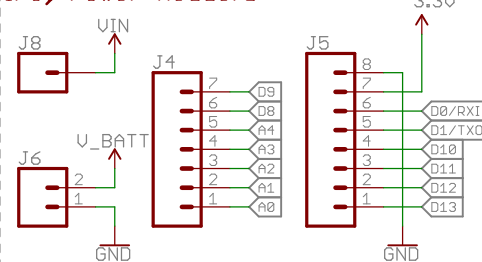
### uSD Connector



### I2C Header



### I/O, Power Headers



Released under the Creative Commons Attribution Share-Alike 4.0 License  
<https://creativecommons.org/licenses/by-sa/4.0/>

TITLE: sparkfun-9dof-razor-imu



Design by: Jim Lindblom

REV:  
v30

based on the SparkFun 9DoF Razor

Date: 9/19/2016 11:54 AM

Sheet: 1/1





## Стандарт Электрон Связь

Мы молодая и активно развивающаяся компания в области поставок электронных компонентов. Мы поставляем электронные компоненты отечественного и импортного производства напрямую от производителей и с крупнейших складов мира.

Благодаря сотрудничеству с мировыми поставщиками мы осуществляем комплексные и плановые поставки широчайшего спектра электронных компонентов.

Собственная эффективная логистика и склад в обеспечивает надежную поставку продукции в точно указанные сроки по всей России.

Мы осуществляем техническую поддержку нашим клиентам и предпродажную проверку качества продукции. На все поставляемые продукты мы предоставляем гарантию .

Осуществляем поставки продукции под контролем ВП МО РФ на предприятия военно-промышленного комплекса России , а также работаем в рамках 275 ФЗ с открытием отдельных счетов в уполномоченном банке. Система менеджмента качества компании соответствует требованиям ГОСТ ISO 9001.

Минимальные сроки поставки, гибкие цены, неограниченный ассортимент и индивидуальный подход к клиентам являются основой для выстраивания долгосрочного и эффективного сотрудничества с предприятиями радиоэлектронной промышленности, предприятиями ВПК и научно-исследовательскими институтами России.

С нами вы становитесь еще успешнее!

### Наши контакты:

**Телефон:** +7 812 627 14 35

**Электронная почта:** [sales@st-electron.ru](mailto:sales@st-electron.ru)

**Адрес:** 198099, Санкт-Петербург,  
Промышленная ул, дом № 19, литера Н,  
помещение 100-Н Офис 331