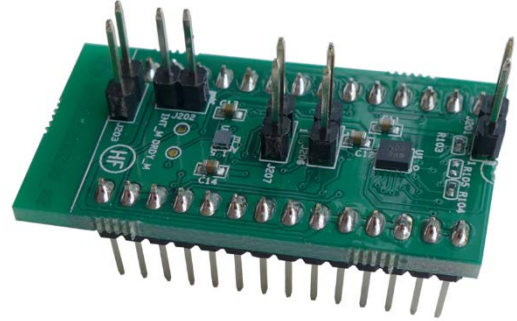


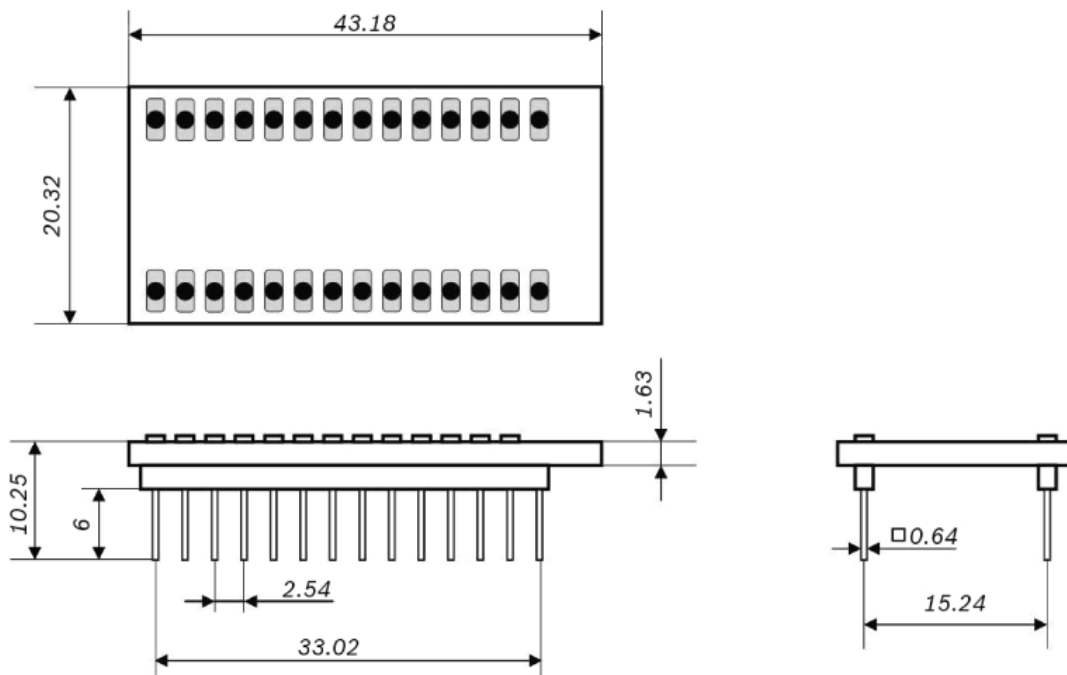
BMI270 Shuttle Board

GENERAL DESCRIPTION

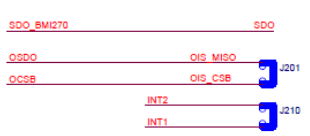
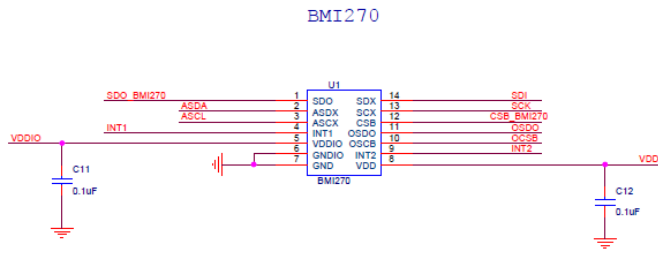
Bosch Sensortec BMI270 shuttle board is a PCB with a 6-DOF Inertial Measurement Unit (BMI270) along with a 3-DOF Magnetometer (BMM150) mounted on it. It allows easy access to the sensor pins via a simple socket. As all Bosch Sensortec shuttle boards have identical footprint, they can be plugged into Bosch Sensortec's advanced development tools (e.g. the Development Board or Application Board). The BMI270 shuttle board can also be used for customer's own implementations.



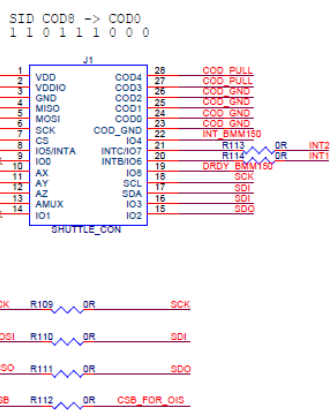
Note: Product photo may differ from real product's appearance



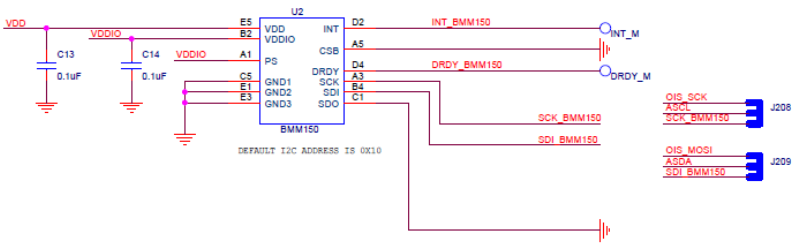
BMI270 Shuttle board outline dimensions (all dimensions in mm)



SDO	Addr	Part
L	0x68	BMI270
H	0x69	



- Secondary interface Configuration option:
1. Primary is SPI, Secondary is OIS
 2. Primary is SPI, Secondary is MAG interface
 3. Primary is i2c , Secondary is MAG interface
 4. Primary is i2c , then after ois related config. Swtich to SPI Secondary is OIS



Unless mentioned in value, all resistor and capacitor could use 0603

BMI270 Shuttle board schematic

Pin	Name	Description
1	VDD	Analog power supply voltage (1.6 V ... 3.3 V)
2	VDDIO	Digital I/O power supply voltage (1.6 V ... 3.3 V)
3	SDA	I ² C serial data (Host interface)
4	GND	Analog power supply ground
5	SCK	I ² C serial clock (Host interface)
6	ASCK	for connection of external sensors
7	ASDA	I ² C Master serial data, for connection of external sensors
8	INT	Host interrupt

DELIVERABLES

- BMI270 shuttle board

Headquarters

Bosch Sensortec GmbH
 Gerhard-Kindler-Straße 9
 72770 Reutlingen · Germany
 Telephone +49 7121 3535 900
 Fax +49 7121 3535 909

www.bosch-sensortec.com

Mouser Electronics

Authorized Distributor

Click to View Pricing, Inventory, Delivery & Lifecycle Information:

[Bosch:](#)

[Shuttle Board BMI270](#)



Стандарт Электрон Связь

Мы молодая и активно развивающаяся компания в области поставок электронных компонентов. Мы поставляем электронные компоненты отечественного и импортного производства напрямую от производителей и с крупнейших складов мира.

Благодаря сотрудничеству с мировыми поставщиками мы осуществляем комплексные и плановые поставки широчайшего спектра электронных компонентов.

Собственная эффективная логистика и склад в обеспечивает надежную поставку продукции в точно указанные сроки по всей России.

Мы осуществляем техническую поддержку нашим клиентам и предпродажную проверку качества продукции. На все поставляемые продукты мы предоставляем гарантию .

Осуществляем поставки продукции под контролем ВП МО РФ на предприятия военно-промышленного комплекса России , а также работаем в рамках 275 ФЗ с открытием отдельных счетов в уполномоченном банке. Система менеджмента качества компании соответствует требованиям ГОСТ ISO 9001.

Минимальные сроки поставки, гибкие цены, неограниченный ассортимент и индивидуальный подход к клиентам являются основой для выстраивания долгосрочного и эффективного сотрудничества с предприятиями радиоэлектронной промышленности, предприятиями ВПК и научно-исследовательскими институтами России.

С нами вы становитесь еще успешнее!

Наши контакты:

Телефон: +7 812 627 14 35

Электронная почта: sales@st-electron.ru

Адрес: 198099, Санкт-Петербург,
Промышленная ул, дом № 19, литера Н,
помещение 100-Н Офис 331