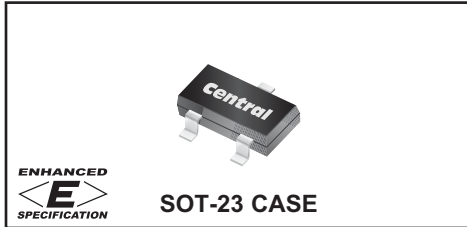


CMPT3904E NPN
CMPT3906E PNP

**ENHANCED SPECIFICATION
SURFACE MOUNT COMPLEMENTARY
SILICON TRANSISTORS**



www.centrasemi.com



**MARKING CODE: CMPT3904E: C1AE
CMPT3906E: C2AE**

DESCRIPTION:

The CENTRAL SEMICONDUCTOR CMPT3904E and CMPT3906E are Enhanced versions of the CMPT3904 and CMPT3906 complementary switching transistors in a SOT-23 surface mount package, designed for small signal switching applications, interface circuit & driver circuit applications.

ENHANCED SPECIFICATIONS:

- ◆ V_{CBO} from 40V min to 60V min. (CMPT3906E)
- ◆ V_{EBO} from 5.0V min to 6.0V min. (CMPT3906E)
- ◆ $V_{CE(SAT)}$ from 0.3V max to 0.2V max. (CMPT3904E)
from 0.4V max to 0.2V max. (CMPT3906E)
- ◆ h_{FE} from 60 min to 70 min. (CMPT3904E) (CMPT3906E)

MAXIMUM RATINGS: ($T_A=25^\circ\text{C}$)

- ◆ **Collector-Base Voltage**
Collector-Emitter Voltage
- ◆ **Emitter-Base Voltage**
Continuous Collector Current
Power Dissipation
Operating and Storage Junction Temperature
Thermal Resistance

SYMBOL

| SYMBOL | UNITS |
|----------------|------------------------------|
| V_{CBO} | 60 V |
| V_{CEO} | 40 V |
| V_{EBO} | 6.0 V |
| I_C | 200 mA |
| P_D | 350 mW |
| T_J, T_{stg} | -65 to +150 $^\circ\text{C}$ |
| θ_{JA} | 357 $^\circ\text{C/W}$ |

ELECTRICAL CHARACTERISTICS: ($T_A=25^\circ\text{C}$ unless otherwise noted)

| SYMBOL | TEST CONDITIONS | CMPT3904E | | CMPT3906E | MAX | UNITS |
|-----------------|---|-----------|-------|-----------|-------|-------|
| | | MIN | TYP | TYP | | |
| I_{CEV} | $V_{CE}=30\text{V}, V_{EB}=3.0\text{V}$ | | | | 50 | nA |
| ◆ BV_{CBO} | $I_C=10\mu\text{A}$ | 60 | 115 | 90 | | V |
| BV_{CEO} | $I_C=1.0\text{mA}$ | 40 | 60 | 55 | | V |
| ◆ BV_{EBO} | $I_E=10\mu\text{A}$ | 6.0 | 7.5 | 7.9 | | V |
| ◆ $V_{CE(SAT)}$ | $I_C=10\text{mA}, I_B=1.0\text{mA}$ | | 0.057 | 0.050 | 0.100 | V |
| ◆ $V_{CE(SAT)}$ | $I_C=50\text{mA}, I_B=5.0\text{mA}$ | | 0.100 | 0.100 | 0.200 | V |
| $V_{BE(SAT)}$ | $I_C=10\text{mA}, I_B=1.0\text{mA}$ | 0.65 | 0.75 | 0.75 | 0.85 | V |
| $V_{BE(SAT)}$ | $I_C=50\text{mA}, I_B=5.0\text{mA}$ | | 0.85 | 0.85 | 0.95 | V |
| ◆ h_{FE} | $V_{CE}=1.0\text{V}, I_C=0.1\text{mA}$ | 90 | 240 | 130 | | |
| ◆ h_{FE} | $V_{CE}=1.0\text{V}, I_C=1.0\text{mA}$ | 100 | 235 | 150 | | |
| h_{FE} | $V_{CE}=1.0\text{V}, I_C=10\text{mA}$ | 100 | 215 | 150 | 300 | |
| ◆ h_{FE} | $V_{CE}=1.0\text{V}, I_C=50\text{mA}$ | 70 | 110 | 120 | | |
| h_{FE} | $V_{CE}=1.0\text{V}, I_C=100\text{mA}$ | 30 | 50 | 55 | | |

◆ Enhanced specification

R3 (1-February 2010)

CMPT3904E NPN
CMPT3906E PNP

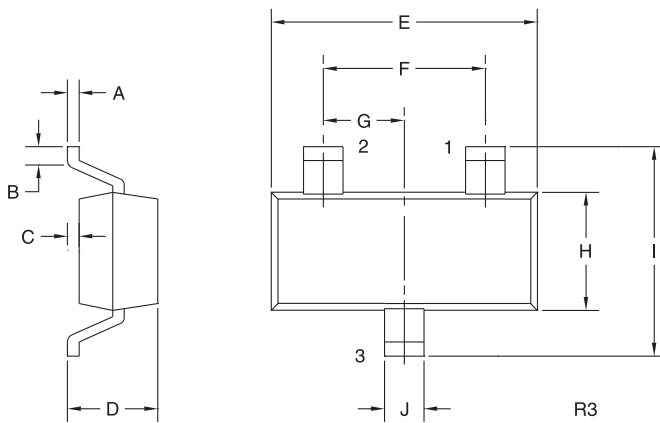


**ENHANCED SPECIFICATION
SURFACE MOUNT COMPLEMENTARY
SILICON TRANSISTORS**

ELECTRICAL CHARACTERISTICS - Continued: ($T_A=25^\circ\text{C}$)

| SYMBOL | TEST CONDITIONS | MIN | MAX | UNITS |
|----------|---|-----|-----|------------------|
| f_T | $V_{CE}=20\text{V}$, $I_C=10\text{mA}$, $f=100\text{MHz}$ | 300 | | MHz |
| C_{ob} | $V_{CB}=5.0\text{V}$, $I_E=0$, $f=1.0\text{MHz}$ | | 4.0 | pF |
| C_{ib} | $V_{BE}=0.5\text{V}$, $I_C=0$, $f=1.0\text{MHz}$ | | 8.0 | pF |
| h_{ie} | $V_{CE}=10\text{V}$, $I_C=1.0\text{mA}$, $f=1.0\text{kHz}$ | 1.0 | 12 | $k\Omega$ |
| h_{re} | $V_{CE}=10\text{V}$, $I_C=1.0\text{mA}$, $f=1.0\text{kHz}$ | 0.1 | 10 | $\times 10^{-4}$ |
| h_{fe} | $V_{CE}=10\text{V}$, $I_C=1.0\text{mA}$, $f=1.0\text{kHz}$ | 100 | 400 | |
| h_{oe} | $V_{CE}=10\text{V}$, $I_C=1.0\text{mA}$, $f=1.0\text{kHz}$ | 1.0 | 60 | μS |
| NF | $V_{CE}=5.0\text{V}$, $I_C=100\mu\text{A}$, $R_S=1.0\text{k}\Omega$, $f=10\text{Hz}$ to 15.7kHz | | 4.0 | dB |
| t_d | $V_{CC}=3.0\text{V}$, $V_{BE}=0.5\text{V}$, $I_C=10\text{mA}$, $I_{B1}=1.0\text{mA}$ | | 35 | ns |
| t_r | $V_{CC}=3.0\text{V}$, $V_{BE}=0.5\text{V}$, $I_C=10\text{mA}$, $I_{B1}=1.0\text{mA}$ | | 35 | ns |
| t_s | $V_{CC}=3.0\text{V}$, $I_C=10\text{mA}$, $I_{B1}=I_{B2}=1.0\text{mA}$ | | 200 | ns |
| t_f | $V_{CC}=3.0\text{V}$, $I_C=10\text{mA}$, $I_{B1}=I_{B2}=1.0\text{mA}$ | | 50 | ns |

SOT-23 CASE - MECHANICAL OUTLINE



| SYMBOL | DIMENSIONS | | | |
|--------|------------|-------|-------------|------|
| | INCHES | | MILLIMETERS | |
| | MIN | MAX | MIN | MAX |
| A | 0.003 | 0.007 | 0.08 | 0.18 |
| B | 0.006 | - | 0.15 | - |
| C | - | 0.005 | - | 0.13 |
| D | 0.035 | 0.043 | 0.89 | 1.09 |
| E | 0.110 | 0.120 | 2.80 | 3.05 |
| F | 0.075 | | 1.90 | |
| G | 0.037 | | 0.95 | |
| H | 0.047 | 0.055 | 1.19 | 1.40 |
| I | 0.083 | 0.098 | 2.10 | 2.49 |
| J | 0.014 | 0.020 | 0.35 | 0.50 |

SOT-23 (REV: R3)

LEAD CODE:

- 1) Base
- 2) Emitter
- 3) Collector

MARKING CODES:

CMPT3904E: C1AE
CMPT3906E: C2AE

R3 (1-February 2010)



**Стандарт
Электрон
Связь**

Мы молодая и активно развивающаяся компания в области поставок электронных компонентов. Мы поставляем электронные компоненты отечественного и импортного производства напрямую от производителей и с крупнейших складов мира.

Благодаря сотрудничеству с мировыми поставщиками мы осуществляем комплексные и плановые поставки широчайшего спектра электронных компонентов.

Собственная эффективная логистика и склад в обеспечивает надежную поставку продукции в точно указанные сроки по всей России.

Мы осуществляем техническую поддержку нашим клиентам и предпродажную проверку качества продукции. На все поставляемые продукты мы предоставляем гарантию .

Осуществляем поставки продукции под контролем ВП МО РФ на предприятия военно-промышленного комплекса России , а также работаем в рамках 275 ФЗ с открытием отдельных счетов в уполномоченном банке. Система менеджмента качества компании соответствует требованиям ГОСТ ISO 9001.

Минимальные сроки поставки, гибкие цены, неограниченный ассортимент и индивидуальный подход к клиентам являются основой для выстраивания долгосрочного и эффективного сотрудничества с предприятиями радиоэлектронной промышленности, предприятиями ВПК и научно-исследовательскими институтами России.

С нами вы становитесь еще успешнее!

Наши контакты:

Телефон: +7 812 627 14 35

Электронная почта: sales@st-electron.ru

Адрес: 198099, Санкт-Петербург,
Промышленная ул, дом № 19, литера Н,
помещение 100-Н Офис 331