



4303F Series Solid State LED Lamp-Super Brite T-1 (3mm)

Applications

- advertising
- appliances
- automotive
- aviation
- boating and recreation
- display cases
- electrical control panels
- exterior signs and architectural lighting
- general illumination
- “high-tech” applications
- home and landscape
- indoor and outdoor illumination
- signs, signals and displays
- traffic signals

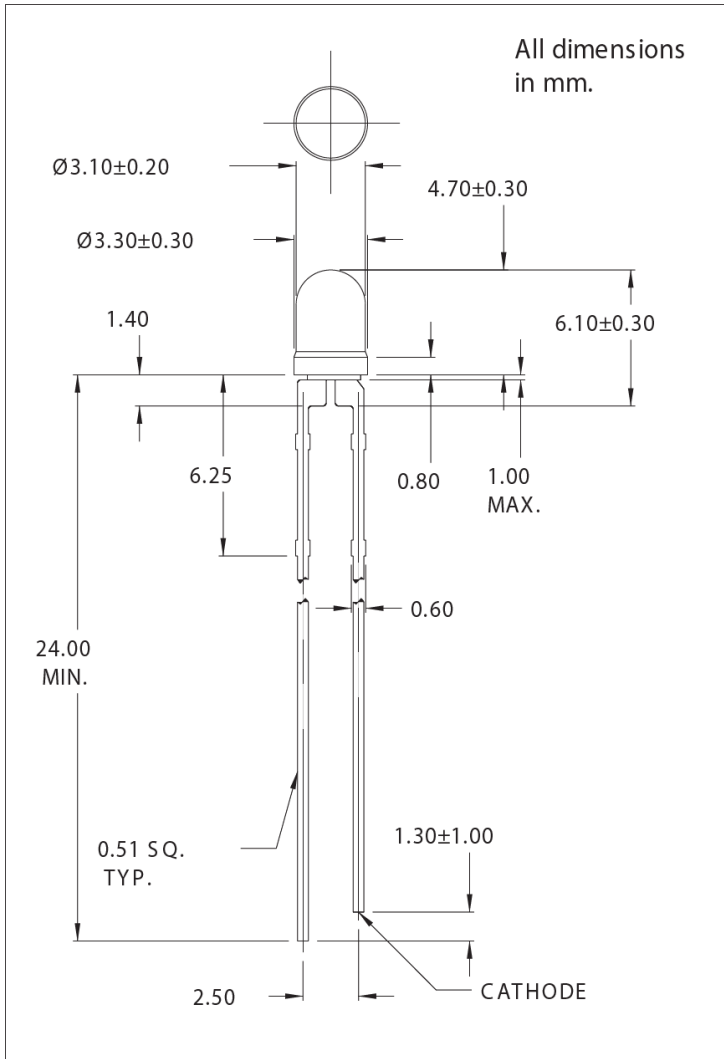
Key features

- diffused lens
- high intensity light output
- low power dissipation
- solid state LED lamp, Super Brite T-1 package

Product specifications and ordering data

Part Number	4303F1	4303F5	4303F7
Output Color	Red	Green	Yellow
Diffusion	Diffused	Diffused	Diffused
Package Color	Red	Green	Yellow
Test Current (mA)	10	10	10
Forward Voltage Typ. (V)	2.0	2.1	2.1
Forward Voltage Max (V)	3.0	3.0	3.0
Luminous Intensity Min. (mcd)	5.6	9.0	3.6
Luminous Intensity Typ. (mcd)	16.0	25.0	10.0
Peak Wavelength (nm)	650	563	585
Viewing Angle 20 ½ (degrees)	55	55	55
Power Dissipation (mW)	60	75	60
Peak Forward Current @1ms - 20% Duty Cycle (mA)	60	60	60
Reverse Voltage (IR=100µA (V)	3	3	3

Dimensions





Стандарт Электрон Связь

Мы молодая и активно развивающаяся компания в области поставок электронных компонентов. Мы поставляем электронные компоненты отечественного и импортного производства напрямую от производителей и с крупнейших складов мира.

Благодаря сотрудничеству с мировыми поставщиками мы осуществляем комплексные и плановые поставки широчайшего спектра электронных компонентов.

Собственная эффективная логистика и склад в обеспечивает надежную поставку продукции в точно указанные сроки по всей России.

Мы осуществляем техническую поддержку нашим клиентам и предпродажную проверку качества продукции. На все поставляемые продукты мы предоставляем гарантию .

Осуществляем поставки продукции под контролем ВП МО РФ на предприятия военно-промышленного комплекса России , а также работаем в рамках 275 ФЗ с открытием отдельных счетов в уполномоченном банке. Система менеджмента качества компании соответствует требованиям ГОСТ ISO 9001.

Минимальные сроки поставки, гибкие цены, неограниченный ассортимент и индивидуальный подход к клиентам являются основой для выстраивания долгосрочного и эффективного сотрудничества с предприятиями радиоэлектронной промышленности, предприятиями ВПК и научно-исследовательскими институтами России.

С нами вы становитесь еще успешнее!

Наши контакты:

Телефон: +7 812 627 14 35

Электронная почта: sales@st-electron.ru

Адрес: 198099, Санкт-Петербург,
Промышленная ул, дом № 19, литера Н,
помещение 100-Н Офис 331