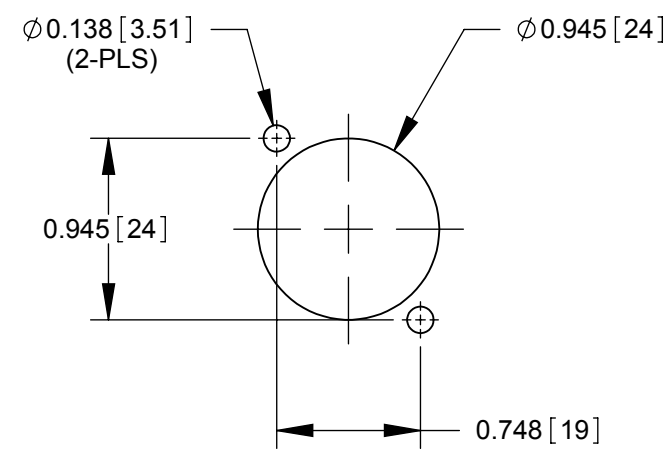
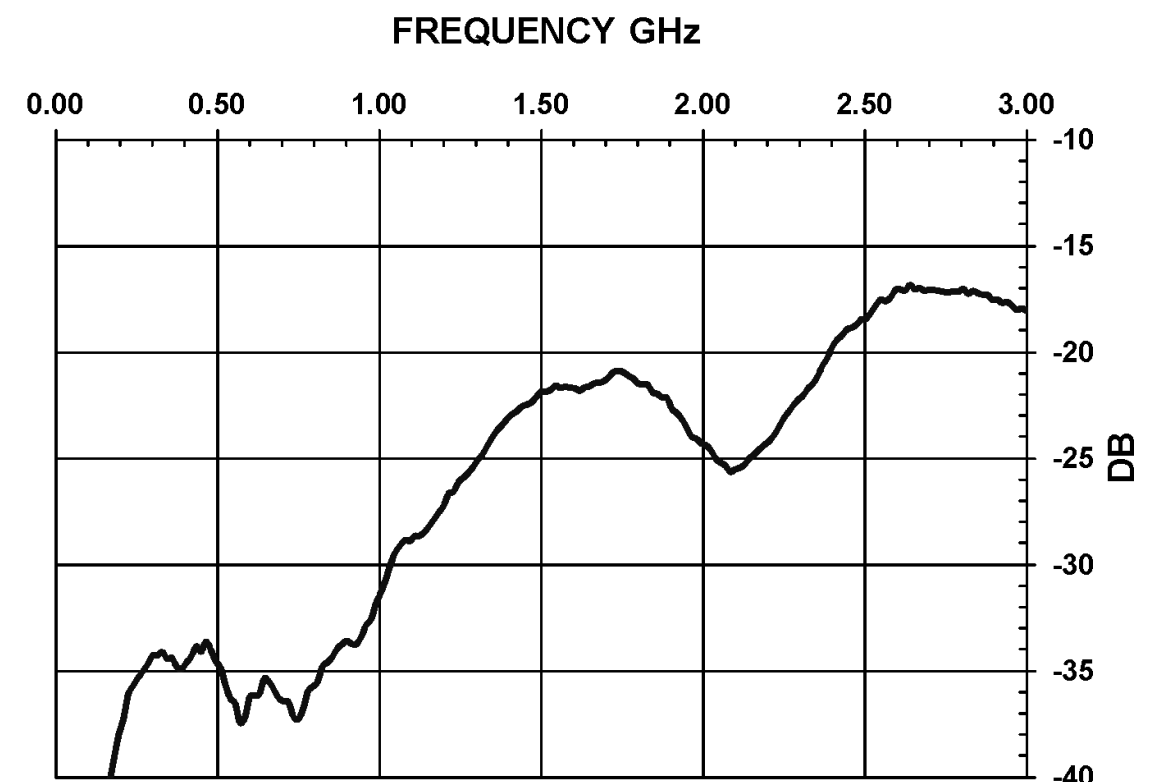
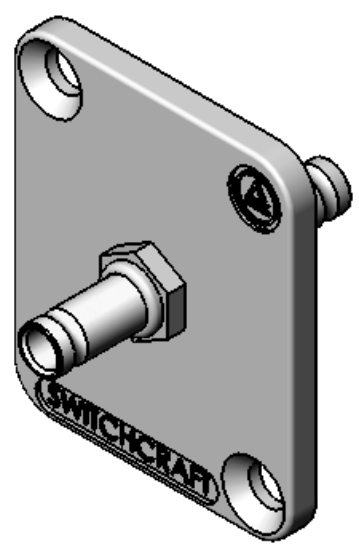


∅0.138 [3.51]  
 ✓ ∅0.23x82°(2-PLS)



**RECOMMENDED  
 PANEL CUT-OUT**



**NOTES:**

- ELECTRICAL SPECIFICATIONS:**  
 IMPEDANCE: 75 Ω  
 FREQUENCY RANGE: 0-3 GHz  
 W/S VOLTAGE: 250 Vrms  
 INSULATION RESISTANCE: 1 GΩ min.  
 CONTACT RESISTANCE: 30 mΩ max. (Initial)  
 INSERTION LOSS: -1.0 dB max.  
 RETURN LOSS: per SMPTE 424 M
- MECHANICAL SPECIFICATIONS:**  
 OPERATING TEMPERATURE: -40°C to +85°C  
 LIFE: 500 cycles min.
- MATERIAL:**  
 FLANGE: ZINC ALLOY  
 SHELLS, MOUNTING NUT: COPPER ALLOY, NICKEL PLATED  
 CONTACT: COPPER ALLOY, GOLD PLATED  
 INSULATORS: THERMOPLASTIC
- FOR FLANGE MOUNTING SCREWS TO BE SHIPPED WITH ASSEMBLY, ADD THE SUFFIX "PKG" TO THE PART NUMBER.
- DIMENSIONS SHOWN FOR REFERENCE ONLY
- THIS PRODUCT IS RoHS COMPLIANT

PART NUMBER	FLANGE FINISH
EHDIN1023X2	NICKEL
EHDIN1023X2B	BLACK

**CUSTOMER DRAWING**

REV	ECO NUMBER	DATE	BY	APVD
A	26775	06/09/11	BL	TJK

UNLESS OTHERWISE SPECIFIED  
 1. ALL DIMENSIONS IN INCHES  
 - TWO PLACE DECIMALS ±0.02  
 - THREE PLACE DECIMALS ±0.005

**DO NOT SCALE DRAWING**

THIS DRAWING DESCRIBES A DESIGN CONSIDERED PROPRIETARY IN NATURE, DEVELOPED AND MANUFACTURED BY SWITCHCRAFT INC. AND IS RELEASED ON A CONFIDENTIAL BASIS FOR IDENTIFICATION PURPOSES ONLY.										
SIZE	WIDTH	MULT	LBS/M	TEMPER						
FINISH					MATERIAL					
SPEC No.					SPEC No.					
FIRST USED ON				SCALE 2:1						
DATE DRAWN	BY	CHKD	APVD	Switchcraft®						
2/17/11	PNK	PNK	SRC	SHEET 1 OF 1						
			2/17/11	2/17/11						
NAME				EH SERIES DIN 1.0/2.3 FEED-THRU, RoHS			PART No.		REV	
							EHDIN1023X2		A	

# Mouser Electronics

Authorized Distributor

Click to View Pricing, Inventory, Delivery & Lifecycle Information:

[Switchcraft:](#)

[EHDIN1023X2](#) [EHDIN1023X2B](#) [EHDIN1023X2BPKG](#) [EHDIN1023X2PKG](#)



## Стандарт Электрон Связь

Мы молодая и активно развивающаяся компания в области поставок электронных компонентов. Мы поставляем электронные компоненты отечественного и импортного производства напрямую от производителей и с крупнейших складов мира.

Благодаря сотрудничеству с мировыми поставщиками мы осуществляем комплексные и плановые поставки широчайшего спектра электронных компонентов.

Собственная эффективная логистика и склад в обеспечивает надежную поставку продукции в точно указанные сроки по всей России.

Мы осуществляем техническую поддержку нашим клиентам и предпродажную проверку качества продукции. На все поставляемые продукты мы предоставляем гарантию .

Осуществляем поставки продукции под контролем ВП МО РФ на предприятия военно-промышленного комплекса России , а также работаем в рамках 275 ФЗ с открытием отдельных счетов в уполномоченном банке. Система менеджмента качества компании соответствует требованиям ГОСТ ISO 9001.

Минимальные сроки поставки, гибкие цены, неограниченный ассортимент и индивидуальный подход к клиентам являются основой для выстраивания долгосрочного и эффективного сотрудничества с предприятиями радиоэлектронной промышленности, предприятиями ВПК и научно-исследовательскими институтами России.

С нами вы становитесь еще успешнее!

### Наши контакты:

**Телефон:** +7 812 627 14 35

**Электронная почта:** [sales@st-electron.ru](mailto:sales@st-electron.ru)

**Адрес:** 198099, Санкт-Петербург,  
Промышленная ул, дом № 19, литера Н,  
помещение 100-Н Офис 331