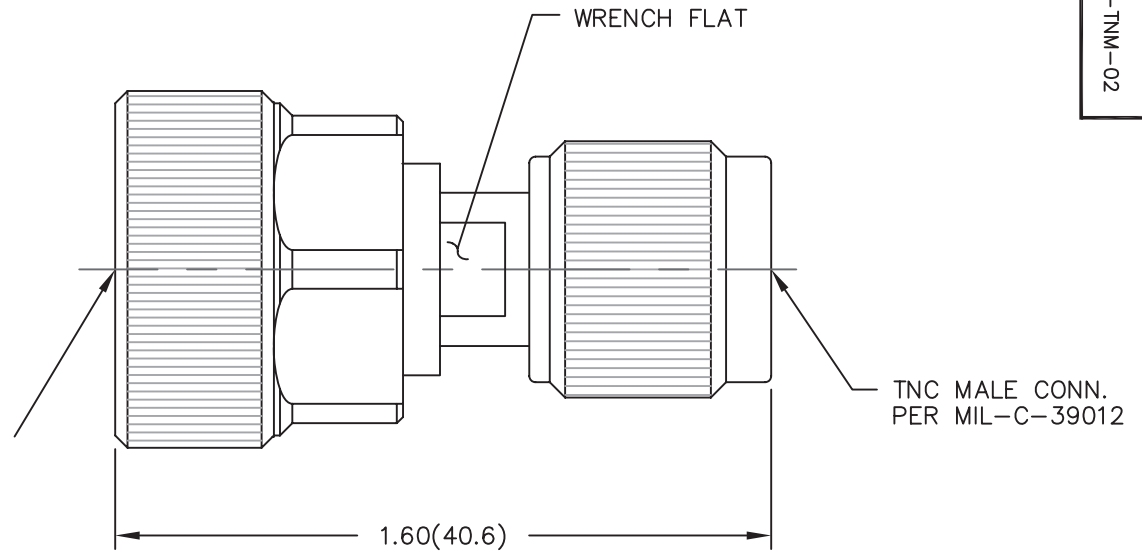


MODEL NUMBER
ADT-2546-7M-TNM-02

NOTES:

- 1.0 MATERIALS:
 - 1.1 HOUSING: STAINLESS STEEL PER ASTM-A582, TYPE 303.
 - 1.2 CENTER CONTACT: BERYLLIUM COPPER ROD, ASTM-D1457. ALLOY C172, PER ASTM-B194.
 - 1.3 DIELECTRIC: PTFE FLUOROCARBON PER
- 2.0 PLATING:
 - 2.1 HOUSING: PASSIVATED PER MIL-F-14072 AND QQ-P-35
 - 2.2 CENTER CONTACT: GOLD PER MIL-G-45204, TYPE II, CLASS 2.
 - 2.3 7MM NUT: ELECTROPOLISH (BRIGHT POLISH)
- 3.0 ELECTRICAL SPECIFICATION:
 - 3.1 FREQUENCY RANGE: DC to 18.0 GHz
 - 3.2 VSWR (MAXIMUM): 1.02+.006f(GHz)
- 4.0 DIMENSIONS IN PARENTHESIS ARE IN MILLIMETERS

7MM CONNECTOR




DWG NO. WAS: 02386-01-00

| REV. | DESCRIPTION | DATE |
|------|------------------|---------|
| - | RELEASED | 7/31/78 |
| A | ECR 6545 | 6/29/89 |
| B | REDRAW ON CAD | 3/31/92 |
| B1 | ADDED TITLEBLOCK | 3/9/05 |

NOTICE: The information contained in this drawing is proprietary and must not be used without the permission of Cinch Connectivity Solutions.

UNLESS OTHERWISE NOTED DIMENSIONS ARE IN INCHES AND TOLERANCES ARE:

3 PLACE DECIMALS ±.005
2 PLACE DECIMALS ±.02
FRACTIONS ±1/64
PARALLELITY: T.I.R.
FLATNESS: T.I.R.
CONCENTRICITY: T.I.R.
ANGLES AND PERPENDICULARITY: ±1'

| | | | |
|---|---------------------|---|--------------|
| CAGE CODE 34078 | | MIDWEST MICROWAVE | |
|  | | TITLE ADAPTER OUTLINE DRAWING | |
| | | DRAWING NUMBER ADT-2546-7M-TNM-02-01 | REV. B1 |
| DRAWN/DATE A.BEATTY 3/31/92 | ENG./DATE A.OSGA | SCALE: 5=1 | SHEET 1 of 1 |
| CHECKED/DATE | APPROVED/DATE | | |



Стандарт Электрон Связь

Мы молодая и активно развивающаяся компания в области поставок электронных компонентов. Мы поставляем электронные компоненты отечественного и импортного производства напрямую от производителей и с крупнейших складов мира.

Благодаря сотрудничеству с мировыми поставщиками мы осуществляем комплексные и плановые поставки широчайшего спектра электронных компонентов.

Собственная эффективная логистика и склад в обеспечивает надежную поставку продукции в точно указанные сроки по всей России.

Мы осуществляем техническую поддержку нашим клиентам и предпродажную проверку качества продукции. На все поставляемые продукты мы предоставляем гарантию .

Осуществляем поставки продукции под контролем ВП МО РФ на предприятия военно-промышленного комплекса России , а также работаем в рамках 275 ФЗ с открытием отдельных счетов в уполномоченном банке. Система менеджмента качества компании соответствует требованиям ГОСТ ISO 9001.

Минимальные сроки поставки, гибкие цены, неограниченный ассортимент и индивидуальный подход к клиентам являются основой для выстраивания долгосрочного и эффективного сотрудничества с предприятиями радиоэлектронной промышленности, предприятиями ВПК и научно-исследовательскими институтами России.

С нами вы становитесь еще успешнее!

Наши контакты:

Телефон: +7 812 627 14 35

Электронная почта: sales@st-electron.ru

Адрес: 198099, Санкт-Петербург,
Промышленная ул, дом № 19, литера Н,
помещение 100-Н Офис 331