

LOW INPUT OFFSET VOLTAGE C-MOS OPERATIONAL AMPLIFIER

■ GENERAL DESCRIPTION

The NJU7051,52 and 54 are single,dual and quad C-MOS Operational Amplifiers operated on a single-power-supply,low voltage and low operating current.

The input offset voltage is lower than 2mV,and the input bias current is as low as less than 1pA,consequently the very small signal around the ground level can be amplified.

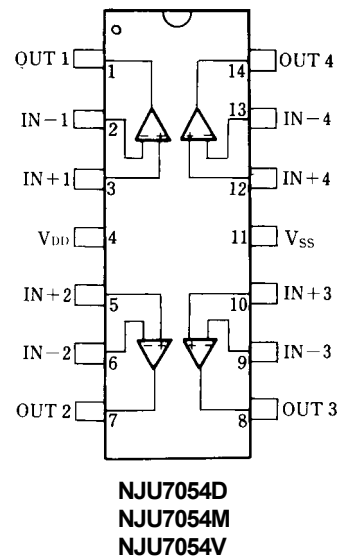
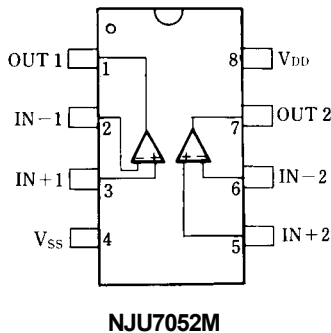
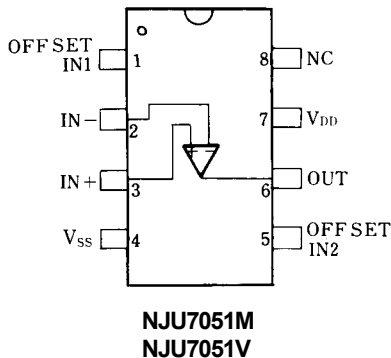
The minimum operating voltage is 1V and the output stage permits output signal to swing between both of the supply rails.

Furthermore,the operating current is also as low as 15μA (typ) per circuit,therefore it can be applied especially to battery operated items.

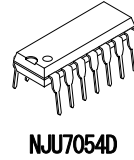
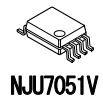
■ FEATURES

- Single-Power-Supply
- Low Input Offset Voltage ($V_{IO}=2\text{mV max}$)
- Wide Operating Voltage ($V_{DD}=1\sim 16\text{V}$)
- Wide Output Swing Range ($V_{OM}=2.94\text{V typ. @ } V_{DD}=3\text{V}$)
- Low Operating Current ($15\mu\text{A/circuit}$)
- Low Bias Current ($I_B=1\text{pA typ.}$)
- Internal Compensation Capacitor
- External Offset Null Adjustment (Only NJU7051)
- Package Outline DMP/SSOP8 (NJU7051)
DMP8 (NJU7052)
DIP/DMP/SSOP14 (NJU7054)
- C-MOS Technology

■ PIN CONFIGURATION

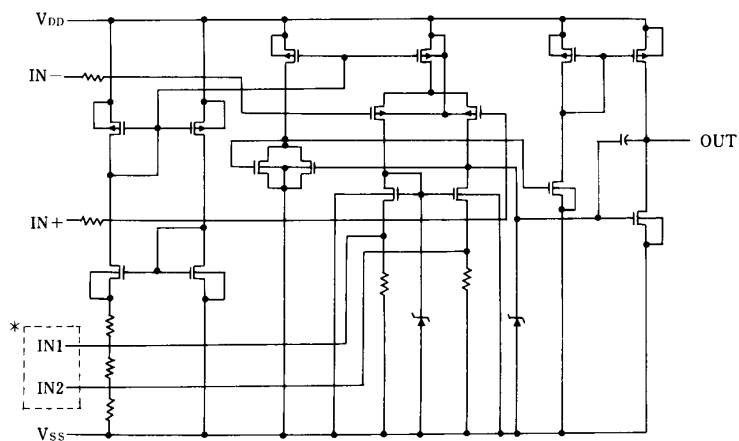


■ PACKAGE OUTLINE



NJU7051/52/54

■ EQUIVALENT CIRCUIT



* IN1, IN2 are only for NJU7051 (NJU7052/54 don't have these terminals).

■ ABSOLUTE MAXIMUM RATINGS

(Ta=25°C)

| PARAMETER | SYMBOL | RATINGS | UNIT |
|-----------------------------|-----------|---|------|
| Supply Voltage | V_{DD} | 18 | V |
| Differential Input Voltage | V_{ID} | ± 18 (note1) | V |
| Common Mode Input Voltage | V_{IC} | -0.3~18 | V |
| Power Dissipation | P_D | (DIP14) 700 (DMP8,14) 300 (SSOP8) 250 (SSOP14) 300 | mW |
| Operating Temperature Range | T_{opr} | -40~+85 | °C |
| Storage Temperature Range | T_{stg} | -40~+125 | °C |

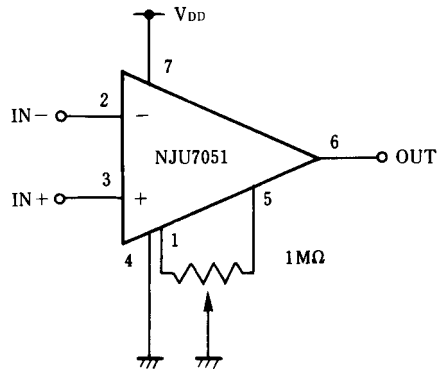
(note1) If the supply voltage (V_{DD}) is less than 18V, the input voltage must not over the V_{DD} level though 18V is limit specified.

■ ELECTRICAL CHARACTERISTICS

(Ta=25°C, $V_{DD}=3V, R_L=\infty$)

| PARAMETER | SYMBOL | TEST CONDITION | MIN. | TYP. | MAX. | UNIT |
|---------------------------------|-----------|----------------------|------|------|------|------------|
| Input Offset Voltage | V_{IO} | $R_S=50\Omega$ | - | - | 2 | mV |
| Input Offset Current | I_{IO} | | - | 1 | - | pA |
| Input Bias Current | I_{IB} | | - | 1 | - | pA |
| Input Impedance | R_{IN} | | - | 1 | - | TΩ |
| Large Signal Voltage Gain | A_V | | 80 | 90 | - | dB |
| Input Common Mode Voltage Range | V_{ICM} | | 0~2 | - | - | V |
| Maximum Output Swing Voltage | V_{OM} | $R_L=1M\Omega$ | 2.90 | 2.94 | - | V |
| Common Mode Rejection Ratio | CMR | | 60 | 70 | - | dB |
| Supply Voltage Rejection Ratio | SVR | | 60 | 70 | - | dB |
| Operating Current/Circuit | I_{DD} | | - | 15 | 25 | μA |
| Slew Rate | SR | | - | 0.05 | - | V/ μs |
| Unity Gain Bandwidth | F_t | $A_V=40dB, C_L=10pF$ | - | 0.1 | - | MHz |

■ OFFSET ADJUSTMENT CIRCUIT (Only For NJU7051)



[CAUTION]

The specifications on this databook are only given for information, without any guarantee as regards either mistakes or omissions. The application circuits in this databook are described only to show representative usages of the product and not intended for the guarantee or permission of any right including the industrial rights.



Стандарт Электрон Связь

Мы молодая и активно развивающаяся компания в области поставок электронных компонентов. Мы поставляем электронные компоненты отечественного и импортного производства напрямую от производителей и с крупнейших складов мира.

Благодаря сотрудничеству с мировыми поставщиками мы осуществляем комплексные и плановые поставки широчайшего спектра электронных компонентов.

Собственная эффективная логистика и склад в обеспечивает надежную поставку продукции в точно указанные сроки по всей России.

Мы осуществляем техническую поддержку нашим клиентам и предпродажную проверку качества продукции. На все поставляемые продукты мы предоставляем гарантию .

Осуществляем поставки продукции под контролем ВП МО РФ на предприятия военно-промышленного комплекса России , а также работаем в рамках 275 ФЗ с открытием отдельных счетов в уполномоченном банке. Система менеджмента качества компании соответствует требованиям ГОСТ ISO 9001.

Минимальные сроки поставки, гибкие цены, неограниченный ассортимент и индивидуальный подход к клиентам являются основой для выстраивания долгосрочного и эффективного сотрудничества с предприятиями радиоэлектронной промышленности, предприятиями ВПК и научно-исследовательскими институтами России.

С нами вы становитесь еще успешнее!

Наши контакты:

Телефон: +7 812 627 14 35

Электронная почта: sales@st-electron.ru

Адрес: 198099, Санкт-Петербург,
Промышленная ул, дом № 19, литера Н,
помещение 100-Н Офис 331