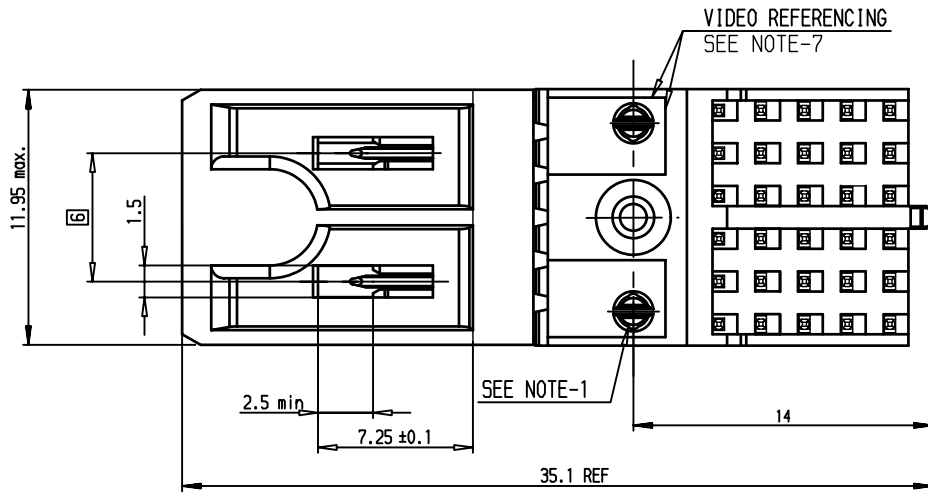


GENERAL CHARACTERISTICS AND ROHS INFORMATIONS:

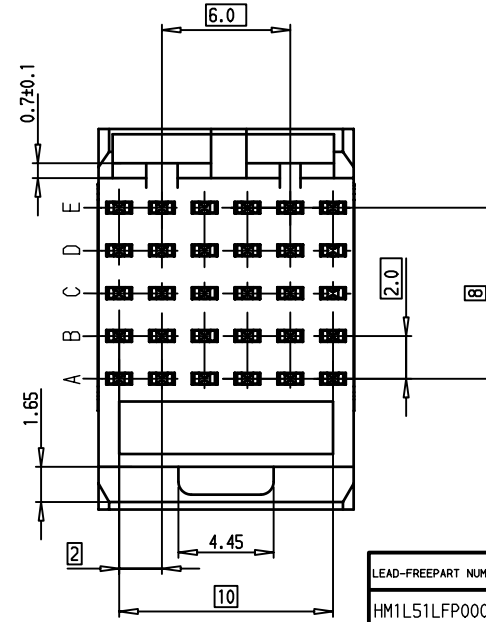
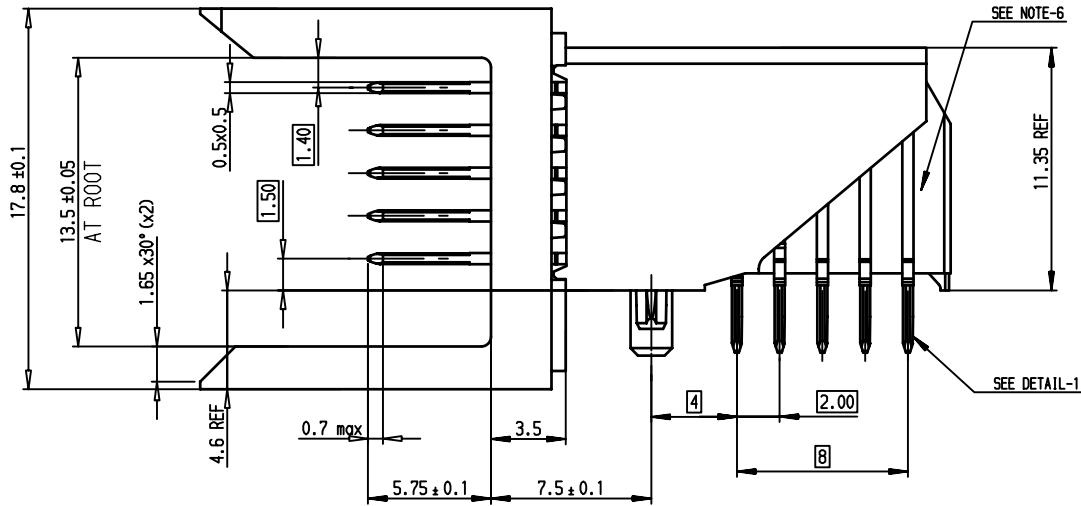
See PRODUCT SPECIFICATION: 6S-12-446

- NOTE-1: SPRING PEGS WITH LOW INSERTION FORCE <math>\leq 20\text{ N}</math> PER MODULE  
RETENTION FORCE > 10 N PER MODULE
  - NOTE-2: USE EXISTING CABLE TO BOARD CODING KEYS
  - NOTE-3: PLATING ON MATING PART, SEE PRODUCT SPEC: 6S-12-446
  - NOTE-4: PRODUCT MARKING = PRODUCT PART NUMBER + FCI+DATE CODE
  - NOTE-5: TRUE POS CONTROL WITH GRID GAUGE  $\varnothing 0.65$  + WEIGHT 10 N  
TRUE POS TOLERANCES ACCORDING TO MOUNTING RANGE =  $\pm 0.35$  (X AND Y)
  - NOTE-6: CENTRAL WALL WITH END REAR SUPPORT
  - NOTE-7: VIDEO REFERENCING ON LISIBLE+ACCURATE SHARP PLASTIC EDGES
  - NOTE-8: IF SUFFIX "P" IS ADDED PACKAGING IS TRAYS,  
BUT MARKING WILL BE WITHOUT "P"
- Example P/N: HM1L51LFP000H6PLF, Marking: HM1L51LFP0006LF

A



B

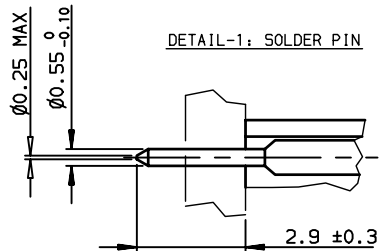


LEAD-FREE PART NUMBER	PERFORMANCE LEVEL
HM1L51LFP000H6PLF	STANDARD P/N, See Prod. Spec 6S-12-446
HM1L51LFP000HxPLF	CUSTOMER SPECIAL, Specific Plating



Copyright FCI.

D

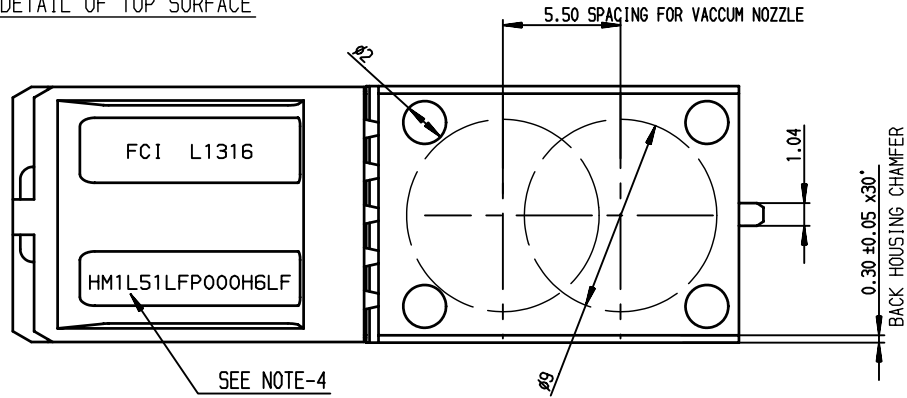


European Views

rev	ecn no	dr	date
A	LS07-0163	DVE	2007/06/11
-	-	-	-
-	-	-	-
-	-	-	-
-	-	-	-

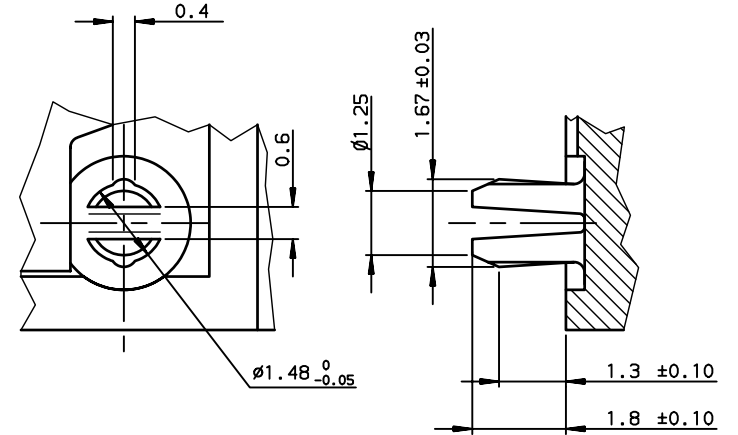
www.fciconnect.com		surface ISO 1302	tolerance std ISO 406 ISO 1101	projection mm	TOLERANCES UNLESS OTHERWISE SPECIFIED	
Dr	VERITE	2007/06/11	ANGULAR	0.X	±0.1	size
Eng	VERITE	2007/06/11	LINEAR	0.XX	±0.1	A3
Chr	LEGARE	2007/06/11	0.XX' ±2'	0.XXX	±0.1	Scale 4
Appr	LEGARE	2007/06/11	Product family	METRAL		ECN LS07-0163
title		METRAL RA HDR PIP CONVERG		Spec ref		-
catalog no		WB 5x6-without HDF		C-8626-11320-1		Rev. A
-		-		CUSTOMER		sheet 1 of 3

DETAIL OF TOP SURFACE

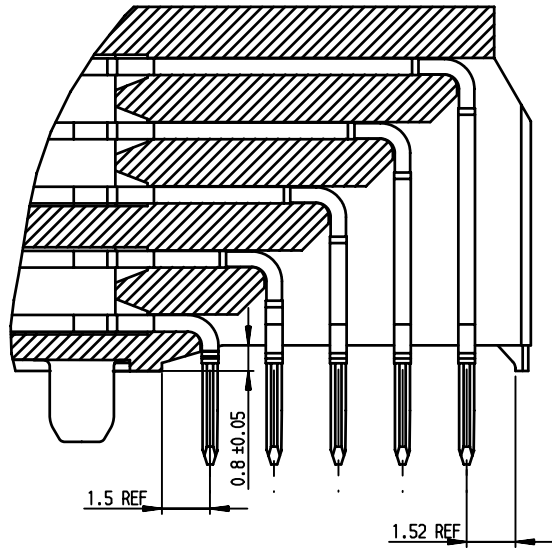


SEE NOTE-4

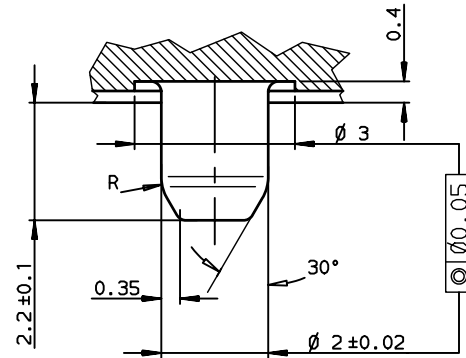
DETAIL OF RETENTION PEGS (2x) SCALE 10/1



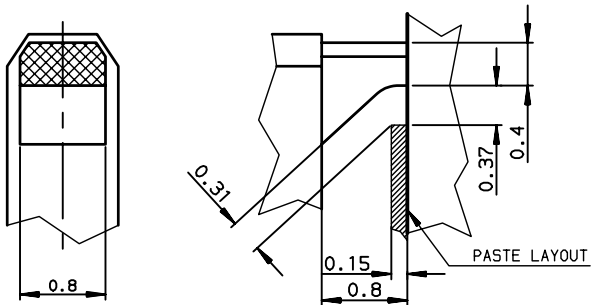
DETAIL OF STAND-OFF SCALE- 6/1



DETAIL OF CENTRAL PEG SCALE 10/1



DETAIL OF REAR SUPPORT SCALE-20/1



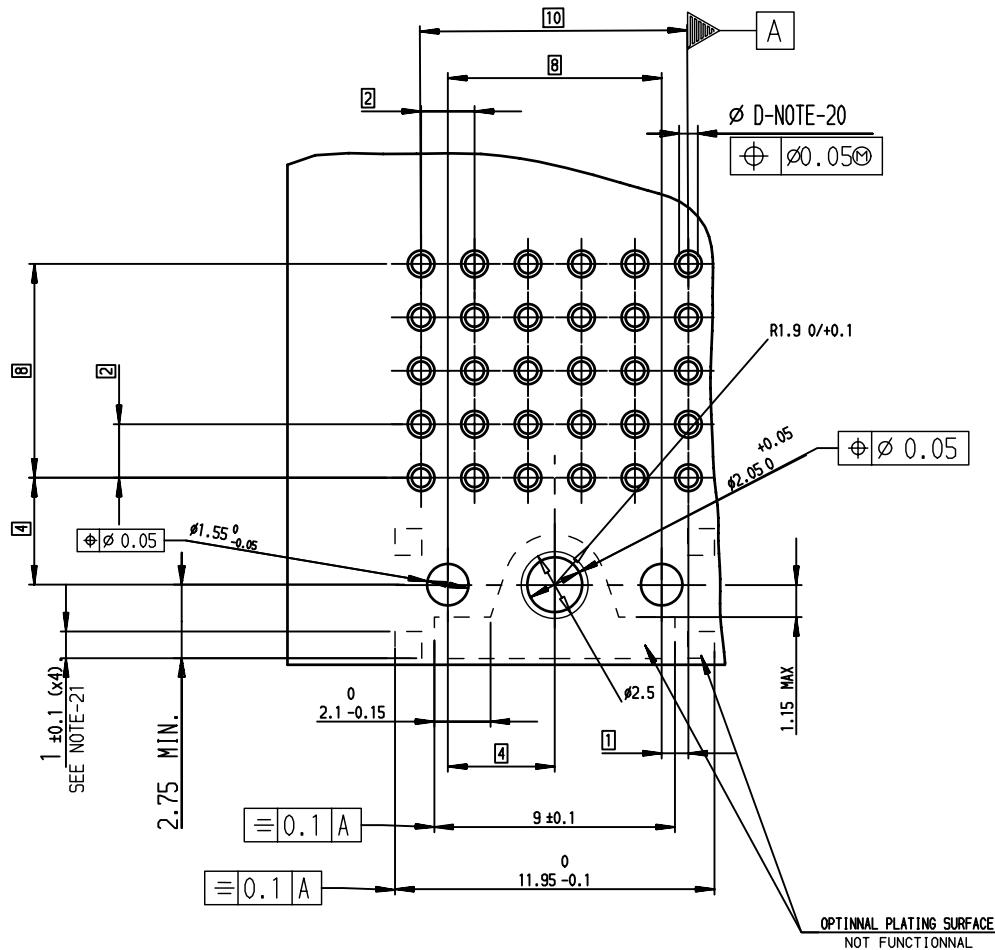
European Views

www.fciconnect.com		surface ISO 1302	✓	tolerance std ISO 406 ISO 1101	projection mm	mm	
TOLERANCES UNLESS OTHERWISE SPECIFIED							
Dr	VERITE	2007/06/11	ANGULAR	0.X	±0.1	size	Scale
Eng	VERITE	2007/06/11	LINEAR	0.XX	±0.1	A3	4
Chr	LEGARE	2007/06/11	0.XX' ±2'	0.XXX	±0.1	ECN	LS07-0163
Appr	LEGARE	2007/06/11	Product family	METRAL		Spec ref	-
		<b>METRAL RA HDR PIP CONVERG</b> title WB 5x6-without HDF			dwg no <b>C-8626-11320-2</b>	Rev. <b>A</b>	
catalog no		-		CUSTOMER		sheet 2 of 3	



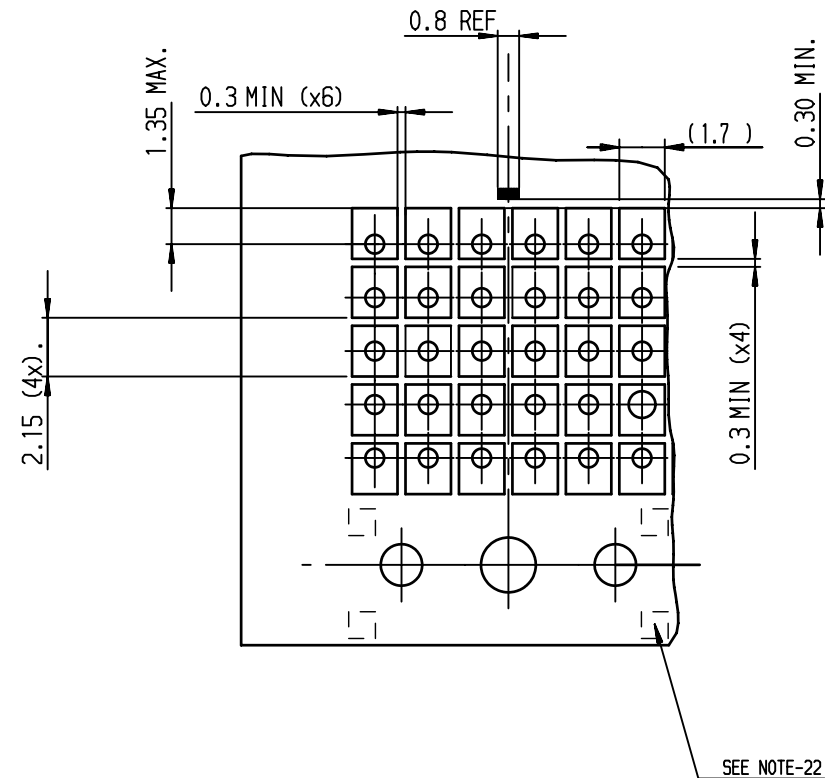
Copyright FCI.

# RECOMMENDED PCB LAYOUT



NOTE-20: PTH DIMENSIONS - ØD  
 - DRILL DIAMETER = (0.85 REF) and Plating  
 - See Product Spec ; 65-12-446  
 NOTE-21: 4 SQUARE REFERENCE PADS  
 NOTE-22: NO PASTE ALLOWED ON 4 REFERENCE PADS  
 NOTE-23: PRODUCT REAR SUPPORT LOCATION  
 NOTE-24: RECOMMENDED PASTE THICKNESS = 0.15

# RECOMMENDED STENCIL LAYOUT



European Views

www.fciconnect.com		surface ISO 1302	tolerance std ISO 406 ISO 1101	projection mm	mm	
TOLERANCES UNLESS OTHERWISE SPECIFIED						
Dr	VERITE	2007/06/12	ANGULAR	0.X	±0.1	size A3
Eng	VERITE	2007/06/12	LINEAR	0.XX	±0.1	Scale 5
Chr	LEGARE	2007/06/12	0.XX' ±2'	0.XXX	±0.1	ECN LS07-0163
Appr	LEGARE	2007/06/12	Product family	METRAL	Spec ref	-
			title <b>METRAL RA HDR PIP CONVERG</b> WB 5x6- without HDF		dwg no <b>C-8626-11320-3</b> Rev. <b>A</b>	
catalog no			-		CUTOMER sheet 3 of 3	



## Стандарт Электрон Связь

Мы молодая и активно развивающаяся компания в области поставок электронных компонентов. Мы поставляем электронные компоненты отечественного и импортного производства напрямую от производителей и с крупнейших складов мира.

Благодаря сотрудничеству с мировыми поставщиками мы осуществляем комплексные и плановые поставки широчайшего спектра электронных компонентов.

Собственная эффективная логистика и склад в обеспечивает надежную поставку продукции в точно указанные сроки по всей России.

Мы осуществляем техническую поддержку нашим клиентам и предпродажную проверку качества продукции. На все поставляемые продукты мы предоставляем гарантию .

Осуществляем поставки продукции под контролем ВП МО РФ на предприятия военно-промышленного комплекса России , а также работаем в рамках 275 ФЗ с открытием отдельных счетов в уполномоченном банке. Система менеджмента качества компании соответствует требованиям ГОСТ ISO 9001.

Минимальные сроки поставки, гибкие цены, неограниченный ассортимент и индивидуальный подход к клиентам являются основой для выстраивания долгосрочного и эффективного сотрудничества с предприятиями радиоэлектронной промышленности, предприятиями ВПК и научно-исследовательскими институтами России.

С нами вы становитесь еще успешнее!

### Наши контакты:

**Телефон:** +7 812 627 14 35

**Электронная почта:** [sales@st-electron.ru](mailto:sales@st-electron.ru)

**Адрес:** 198099, Санкт-Петербург,  
Промышленная ул, дом № 19, литера Н,  
помещение 100-Н Офис 331