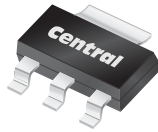


CZT853

**SURFACE MOUNT SILICON
HIGH CURRENT
NPN TRANSISTOR**



SOT-223 CASE



www.centrasemi.com

DESCRIPTION:

The CENTRAL SEMICONDUCTOR CZT853 is a high current NPN silicon transistor manufactured by the epitaxial planar process, epoxy molded in a surface mount package, designed for high voltage and high current amplifier applications.

MARKING: FULL PART NUMBER

PNP Complement: CZT953

MAXIMUM RATINGS: ($T_A=25^\circ\text{C}$)

| | | | |
|--|----------------|-------------|--------------------|
| Collector-Base Voltage | V_{CBO} | 200 | V |
| Collector-Emitter Voltage | V_{CEO} | 100 | V |
| Emitter-Base Voltage | V_{EBO} | 6.0 | V |
| Continuous Collector Current | I_C | 6.0 | A |
| Power Dissipation (Note 1) | P_D | 3.0 | W |
| Operating and Storage Junction Temperature | T_J, T_{stg} | -65 to +150 | $^\circ\text{C}$ |
| Thermal Resistance | θ_{JA} | 41.7 | $^\circ\text{C/W}$ |

SYMBOL

UNITS

Notes 1: FR-4 Epoxy PC Board with copper mounting pad area of 4in^2 (minimum).

ELECTRICAL CHARACTERISTICS: ($T_A=25^\circ\text{C}$ unless otherwise noted)

| SYMBOL | TEST CONDITIONS | MIN | TYP | MAX | UNITS |
|---------------|---|-----|-----|------|---------------|
| I_{CBO} | $V_{CB}=150\text{V}$ | | | 10 | nA |
| I_{CBO} | $V_{CB}=150\text{V}, T_A=100^\circ\text{C}$ | | | 1.0 | μA |
| I_{CER} | $V_{CE}=150\text{V}, R_{BE}\leq 1.0\text{k}\Omega$ | | | 10 | nA |
| I_{EBO} | $V_{EB}=6.0\text{V}$ | | | 10 | nA |
| BV_{CBO} | $I_C=100\mu\text{A}$ | 200 | 220 | | V |
| BV_{CER} | $I_C=10\text{mA}, R_{BE}\leq 1.0\text{k}\Omega$ | 200 | 210 | | V |
| BV_{CEO} | $I_C=10\text{mA}$ | 100 | 110 | | V |
| BV_{EBO} | $I_E=100\mu\text{A}$ | 6.0 | 8.0 | | V |
| $V_{CE(SAT)}$ | $I_C=100\text{mA}, I_B=5.0\text{mA}$ | | 22 | 50 | mV |
| $V_{CE(SAT)}$ | $I_C=2.0\text{A}, I_B=100\text{mA}$ | | 135 | 170 | mV |
| $V_{CE(SAT)}$ | $I_C=5.0\text{A}, I_B=500\text{mA}$ | | | 340 | mV |
| $V_{BE(SAT)}$ | $I_C=5.0\text{A}, I_B=500\text{mA}$ | | | 1.25 | V |
| h_{FE} | $V_{CE}=2.0\text{V}, I_C=10\text{mA}$ | 100 | | | |
| h_{FE} | $V_{CE}=2.0\text{V}, I_C=2.0\text{A}$ | 100 | 200 | 300 | |
| h_{FE} | $V_{CE}=2.0\text{V}, I_C=4.0\text{A}$ | 50 | 100 | | |
| h_{FE} | $V_{CE}=2.0\text{V}, I_C=10\text{A}$ | 20 | 30 | | |
| f_T | $V_{CE}=10\text{V}, I_C=100\text{mA}, f=50\text{MHz}$ | | 190 | | MHz |
| C_{ob} | $V_{CB}=10\text{V}, I_E=0, f=1.0\text{MHz}$ | | 38 | | pF |

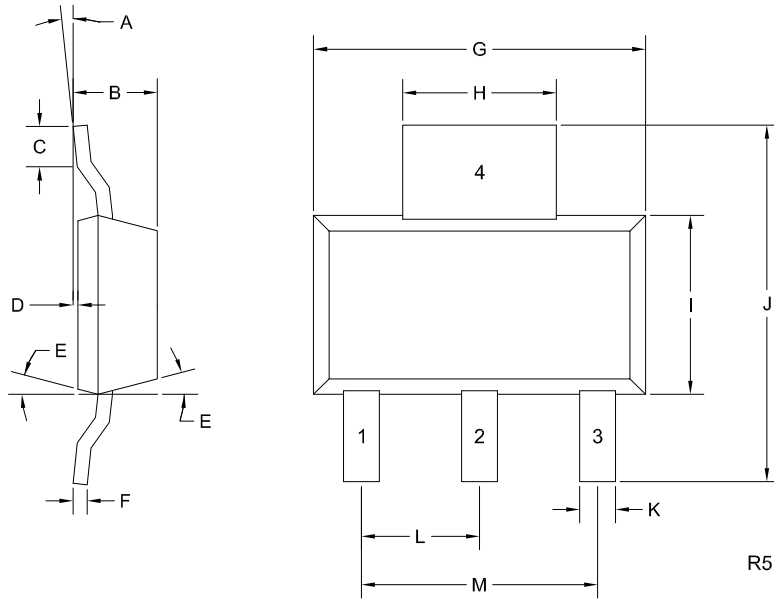
R4 (10-May 2019)

CZT853

**SURFACE MOUNT SILICON
HIGH CURRENT
NPN TRANSISTOR**



SOT-223 CASE - MECHANICAL OUTLINE



LEAD CODE:

- 1) Base
- 2) Collector
- 3) Emitter
- 4) Collector

MARKING:

FULL PART NUMBER

| SYMBOL | INCHES | | MILLIMETERS | |
|--------|--------|-------|-------------|------|
| | MIN | MAX | MIN | MAX |
| A | 0° | 10° | 0° | 10° |
| B | 0.059 | 0.071 | 1.50 | 1.80 |
| C | 0.018 | --- | 0.45 | --- |
| D | 0.000 | 0.004 | 0.00 | 0.10 |
| E | 10° | | 10° | |
| F | 0.009 | 0.014 | 0.23 | 0.35 |
| G | 0.248 | 0.270 | 6.30 | 6.85 |
| H | 0.114 | 0.122 | 2.90 | 3.10 |
| I | 0.130 | 0.146 | 3.30 | 3.70 |
| J | 0.264 | 0.287 | 6.70 | 7.30 |
| K | 0.024 | 0.033 | 0.60 | 0.85 |
| L | 0.091 | | 2.30 | |
| M | 0.181 | | 4.60 | |

SOT-223 (REV: R5)

R4 (10-May 2019)

OUTSTANDING SUPPORT AND SUPERIOR SERVICES



PRODUCT SUPPORT

Central's operations team provides the highest level of support to insure product is delivered on-time.

- Supply management (Customer portals)
- Inventory bonding
- Consolidated shipping options
- Custom bar coding for shipments
- Custom product packing

DESIGNER SUPPORT/SERVICES

Central's applications engineering team is ready to discuss your design challenges. Just ask.

- Free quick ship samples (2nd day air)
- Online technical data and parametric search
- SPICE models
- Custom electrical curves
- Environmental regulation compliance
- Customer specific screening
- Up-screening capabilities
- Special wafer diffusions
- PbSn plating options
- Package details
- Application notes
- Application and design sample kits
- Custom product and package development

REQUESTING PRODUCT PLATING

1. If requesting Tin/Lead plated devices, add the suffix "TIN/LEAD" to the part number when ordering (example: 2N2222A TIN/LEAD).
2. If requesting Lead (Pb) Free plated devices, add the suffix "PBFREE" to the part number when ordering (example: 2N2222A PBFREE).

CONTACT US

Corporate Headquarters & Customer Support Team

Central Semiconductor Corp.
145 Adams Avenue
Hauppauge, NY 11788 USA
Main Tel: (631) 435-1110
Main Fax: (631) 435-1824
Support Team Fax: (631) 435-3388
www.centrasemi.com

Worldwide Field Representatives:
www.centrasemi.com/wwreps

Worldwide Distributors:
www.centrasemi.com/wwdistributors

For the latest version of Central Semiconductor's **LIMITATIONS AND DAMAGES DISCLAIMER**, which is part of Central's Standard Terms and Conditions of sale, visit: www.centrasemi.com/terms



Стандарт Электрон Связь

Мы молодая и активно развивающаяся компания в области поставок электронных компонентов. Мы поставляем электронные компоненты отечественного и импортного производства напрямую от производителей и с крупнейших складов мира.

Благодаря сотрудничеству с мировыми поставщиками мы осуществляем комплексные и плановые поставки широчайшего спектра электронных компонентов.

Собственная эффективная логистика и склад в обеспечивает надежную поставку продукции в точно указанные сроки по всей России.

Мы осуществляем техническую поддержку нашим клиентам и предпродажную проверку качества продукции. На все поставляемые продукты мы предоставляем гарантию .

Осуществляем поставки продукции под контролем ВП МО РФ на предприятия военно-промышленного комплекса России , а также работаем в рамках 275 ФЗ с открытием отдельных счетов в уполномоченном банке. Система менеджмента качества компании соответствует требованиям ГОСТ ISO 9001.

Минимальные сроки поставки, гибкие цены, неограниченный ассортимент и индивидуальный подход к клиентам являются основой для выстраивания долгосрочного и эффективного сотрудничества с предприятиями радиоэлектронной промышленности, предприятиями ВПК и научно-исследовательскими институтами России.

С нами вы становитесь еще успешнее!

Наши контакты:

Телефон: +7 812 627 14 35

Электронная почта: sales@st-electron.ru

Адрес: 198099, Санкт-Петербург,
Промышленная ул, дом № 19, литера Н,
помещение 100-Н Офис 331