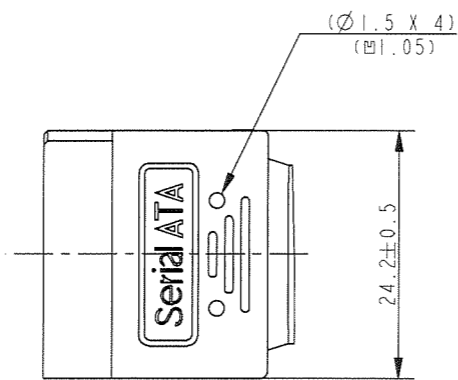
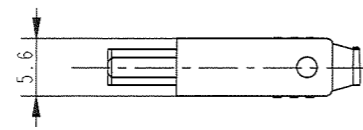
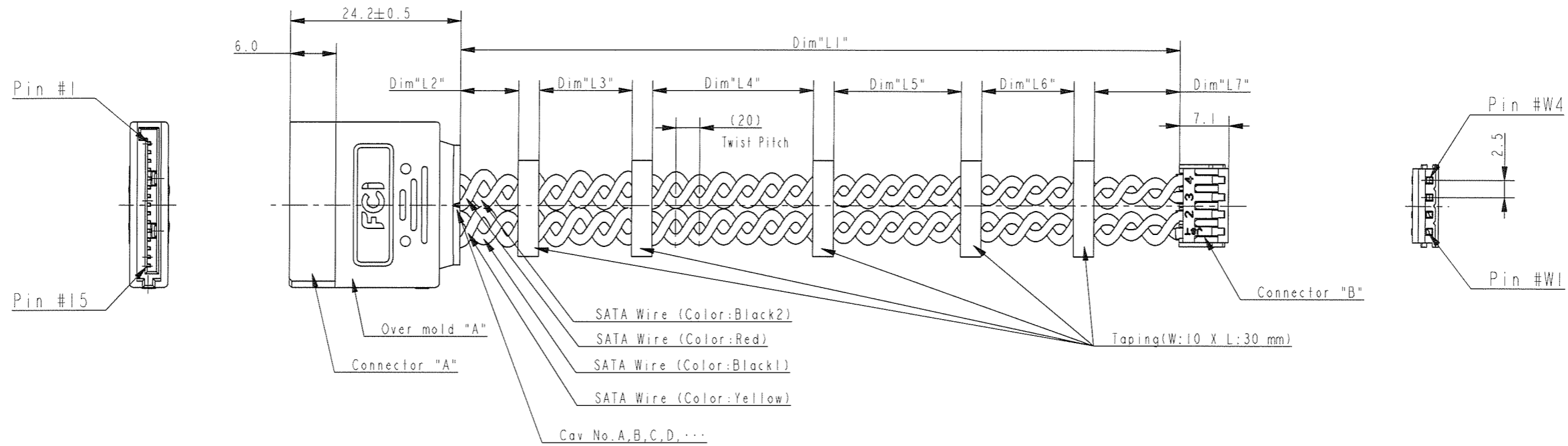


| | | | | | | | | | | | | | | |
|--------------------|---------|---------|---------|---------|---------|---------|---------|--|--|---|---|-----------------------------------|--|--|
| 1 | 2 | | 3 | | 4 | | 5 | | 6 | | 7 | | 8 | |
| Product No. | Dim"L1" | Dim"L2" | Dim"L3" | Dim"L4" | Dim"L5" | Dim"L6" | Dim"L7" | Connector "A" | Over mold "A" | Connector "B" | SATA Wire | Solder | Taping | |
| 10111728-15S260HLF | 260±10 | 50±8 | 140±10 | | | 50±8 | | SATA 15P Receptacle connector Straight type Housing, Back Cover: Heat resistant resin, Halogen Free, UL94V-0, Color Black Contact: Copper Alloy Contact Area: Gold over Ni | Heat resistant resin, Halogen Free, UL94V-0, Color Black | EH 4P Connector (2.5mmP Wire/Board Connector) Maker: JST Part No.: Housing: EHR-4 Terminal: SEH-001 T-P0.6 | XLPE Insulation Wire (UL3385 AWG22 VW-1 HF -F-) Color Black X2, Red, Yellow | Sn96.5-Ag3.0-Cu0.5 (Lead Free) | UL510 tape (Wide: 10 X Length: 30) Color Black Maker: Nitto Denko Product No.: No.223S | |
| 10111728-15S300HLF | 300±10 | | 90±10 | | | | | | | | | | | |



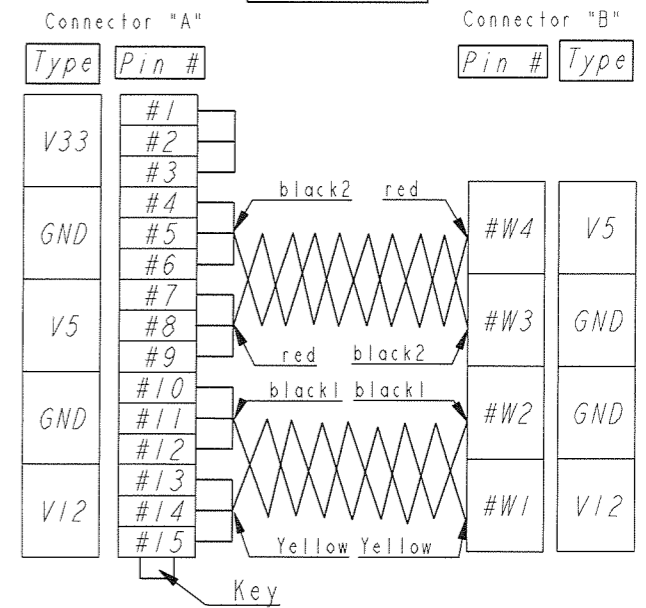
NOTE)

- 1) This product is based on Serial ATA Revision 2.6.
- 2) This product is manufactured by soldering process.
- 3) For Dim"L1", please inquire to sales person in our company.
- 4) Product SPEC: GS-12-672
- 5) Package SPEC: GS-14-1056
- 6) P/N composition

10111728 - 15 S XXX H LF

- Lead Free
- Halogen Free
- Cable length: Dim "L1"
- SATA Side Type: (S: Straight, R: R/A)
- Power connector position

Wiring Table:
Pin Assignment



Copyright FCI

| | | | | | |
|--------------------|--------------|--|--------------------------------|-----------------------|--------------|
| www.fciconnect.com | | surface ISO 1302 | tolerance std ISO 406 ISO 1101 | projection | MM |
| | | TOLERANCES UNLESS OTHERWISE SPECIFIED | | | |
| Dr | T. Ishishita | 2010-10-14 | ANGULAR | 0.X ±0.4 | size A2 |
| Eng | T. Ishishita | 2010-10-14 | LINEAR | 0.XX ±0.4 | Scale N/A |
| Chr | T. Ishishita | 2010-10-14 | 0° ±4" | 0.XXX ±0.4 | ECN J10-0210 |
| Appr | M. Yamada | 2010-10-16 | Product family | 233F | Spec ref |
| FCI | | Title | | Rev. | |
| | | SATA 15P Power Cable Harness | | 10111728 | |
| | | SATA 15P Receptacle Straight Cable twist | | A | |
| | | catalog no | | CUSTOMER sheet 1 of 1 | |



Стандарт Электрон Связь

Мы молодая и активно развивающаяся компания в области поставок электронных компонентов. Мы поставляем электронные компоненты отечественного и импортного производства напрямую от производителей и с крупнейших складов мира.

Благодаря сотрудничеству с мировыми поставщиками мы осуществляем комплексные и плановые поставки широчайшего спектра электронных компонентов.

Собственная эффективная логистика и склад в обеспечивает надежную поставку продукции в точно указанные сроки по всей России.

Мы осуществляем техническую поддержку нашим клиентам и предпродажную проверку качества продукции. На все поставляемые продукты мы предоставляем гарантию .

Осуществляем поставки продукции под контролем ВП МО РФ на предприятия военно-промышленного комплекса России , а также работаем в рамках 275 ФЗ с открытием отдельных счетов в уполномоченном банке. Система менеджмента качества компании соответствует требованиям ГОСТ ISO 9001.

Минимальные сроки поставки, гибкие цены, неограниченный ассортимент и индивидуальный подход к клиентам являются основой для выстраивания долгосрочного и эффективного сотрудничества с предприятиями радиоэлектронной промышленности, предприятиями ВПК и научно-исследовательскими институтами России.

С нами вы становитесь еще успешнее!

Наши контакты:

Телефон: +7 812 627 14 35

Электронная почта: sales@st-electron.ru

Адрес: 198099, Санкт-Петербург,
Промышленная ул, дом № 19, литера Н,
помещение 100-Н Офис 331