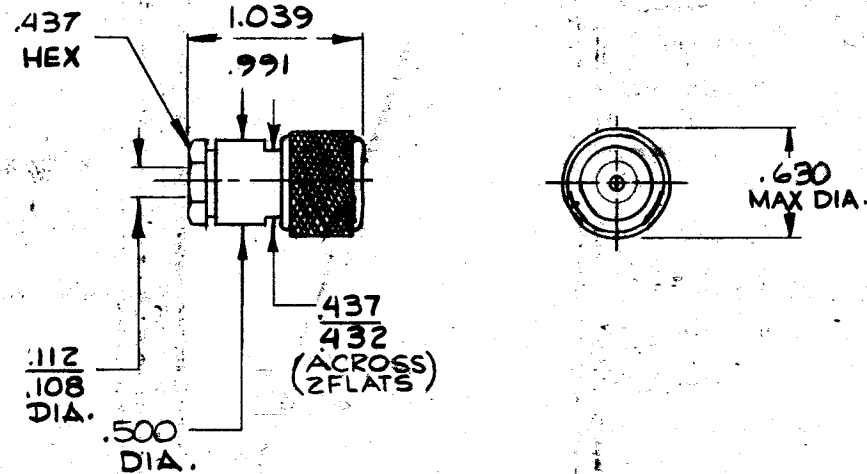


NOTES

1. MATING:
Mating end dimensions per Mil-C-35012/TNC Series and Solitron/Microwave MD-108.
2. MATERIALS:
All Metal Parts Except
Outer Contact &
Lock Ring: _____ Brass per QQ-B-626, 1/2 Hard, Alloy 360.
Outer Contact: _____ Beryllium Copper per QQ-C-530, Cond. H.T., Alloy 173.
Lock Ring: _____ Phosphor Bronze per ASTM-B139, Alloy 51000.
Dielectric: _____ Teflon per Mil-P-19468 and L-P-403, Type I.
Gaskets: _____ Silicone Rubber per ZZ-R-765, Class IIB, Grade 50 or 60.
3. FINISH:
All Metal Parts Except
Center Contact: _____ Silver with Iridite per Mil-QQ-S-365, Type II, Grade A.
Center Contact: _____ Gold per Mil-G-45204, Type II, Grade C, Class 2; over Copper per Mil-C-14550, Class 4.
4. Cable Assembly Instructions: _____ per S/M 300-80-138 (for cables RG-174, 188/U).



| | | | | | | | |
|-----|----------------|------|-------|--|-----------------------------|-----------------|--|
| SYM | DESCRIPTION | DATE | APPR. | UNLESS OTHERWISE SPECIFIED 1. ALL DIMENSIONS ARE AFTER PLATING 2. BREAK ALL CORNERS & EDGES .005 R MAX. 3. CHAMFER 1ST & LAST THREADS 45° 4. SURFACE ROUGHNESS 63 ✓ MIL-STD-10 5. DIAMETERS ON COMMON CENTERS TO BE CONCENTRIC WITHIN T.I.R. 6. REMOVE ALL BURRS | SOLITRON / MICROWAVE | | REF. |
| A | Redrawn F-8560 | 9/81 | DGG | | PORT SALERNO, FLORIDA | | ENGINEERING DATA DRAWING |
| B | DCN 22844 | 9/84 | A | DIMENSIONS ARE IN INCHES TOLERANCES DECIMALS FRACTIONAL ANGULAR .X ± .030 X' ± 1'0" .XX ± .015 ± 1/64 X'X' ± 15" .XXX ± .005 | | MATERIAL | TITLE |
| | | | | | | | TNC PLUG, UG CLAMP FOR RG-174, 188/U CABLES. |
| | | | | | | FINISH | Sht 1 of 2 |
| | | | | | | AREA | |
| | | | | DRAW RJP | DATE 9-24-81 | SCALE | DRAWING NO. |
| | | | | CHECKED | DATE | CODE IDENT. NO. | 4004-0002 |
| | | | | APPROVED DGG | DATE 9/24/81 | SIZE | |
| | | | | | | 95077 | |
| | | | | | | A | |

ENG. FILE COPY

S/M DESIGN STANDARDS

DRAWING NO.
4004-0002

REQUIREMENTS

RATINGS

REQUIREMENTS

RATINGS

Nominal Impedance (ohms)

50

Frequency Range (ghz)

DC-15.0

Voltage Rating (max. vrms)

250

Temperature Rating (degrees centigrade)

-65° to +165°

VSWR (max.)

1.15 + .030 xFGHZ

Insertion Loss (dB max.)

.05 x \sqrt{FGHZ}

RF Leakage (min. dB down)

60 dB-FGHZ

RF High Potential (max. vrms)

500 at 5MHz

Dielectric Withstanding Voltage (max. vrms)

750

Insulation Resistance (min. megohms)

5000

Contact Resistance:

Center Contact (max. milliohms)

1.5

Outer Contact (max. milliohms)

0.2

Center Contact Axial Forces:

Insertion (max. ounces)

N/A

Withdrawal (min. ounces)

Connector Durability (min. cycles)

500

Connector Engagement & Disengagement
(max. inch lbs.)

2.0

Vibration

MIL-STD-202
Method 204
Cond. D (20G's)

Shock

MIL-STD-202
Method 213
Cond. I (100G's)

Temperature
Cycling

MIL-STD-202
Method 102 - Cond. C
(-65°C to + 200 ° C)

Corrosion

MIL-STD-202
Method 101
Cond. B (48 Hrs.)

Moisture
Resistance

MIL-STD-202
Method 106
Less Step 7b

Barometric Pressure
(Altitude)

MIL-STD-202
Method 105 - Cond. C
(70,000 ft) (190 vrms)

REMARKS: 1) Recommended Mating Torque: 30-35 inch pounds.

TITLE

TNC PLUG, UG CLAMP FOR
RG-174, 188/U CABLES.

SOLITRON/MICROWAVE
PORT SALERNO, FLORIDA

SHT. 2 of 2

DRAWING NO.
4004-0002

REV.
B



Стандарт Электрон Связь

Мы молодая и активно развивающаяся компания в области поставок электронных компонентов. Мы поставляем электронные компоненты отечественного и импортного производства напрямую от производителей и с крупнейших складов мира.

Благодаря сотрудничеству с мировыми поставщиками мы осуществляем комплексные и плановые поставки широчайшего спектра электронных компонентов.

Собственная эффективная логистика и склад в обеспечивает надежную поставку продукции в точно указанные сроки по всей России.

Мы осуществляем техническую поддержку нашим клиентам и предпродажную проверку качества продукции. На все поставляемые продукты мы предоставляем гарантию .

Осуществляем поставки продукции под контролем ВП МО РФ на предприятия военно-промышленного комплекса России , а также работаем в рамках 275 ФЗ с открытием отдельных счетов в уполномоченном банке. Система менеджмента качества компании соответствует требованиям ГОСТ ISO 9001.

Минимальные сроки поставки, гибкие цены, неограниченный ассортимент и индивидуальный подход к клиентам являются основой для выстраивания долгосрочного и эффективного сотрудничества с предприятиями радиоэлектронной промышленности, предприятиями ВПК и научно-исследовательскими институтами России.

С нами вы становитесь еще успешнее!

Наши контакты:

Телефон: +7 812 627 14 35

Электронная почта: sales@st-electron.ru

Адрес: 198099, Санкт-Петербург,
Промышленная ул, дом № 19, литера Н,
помещение 100-Н Офис 331