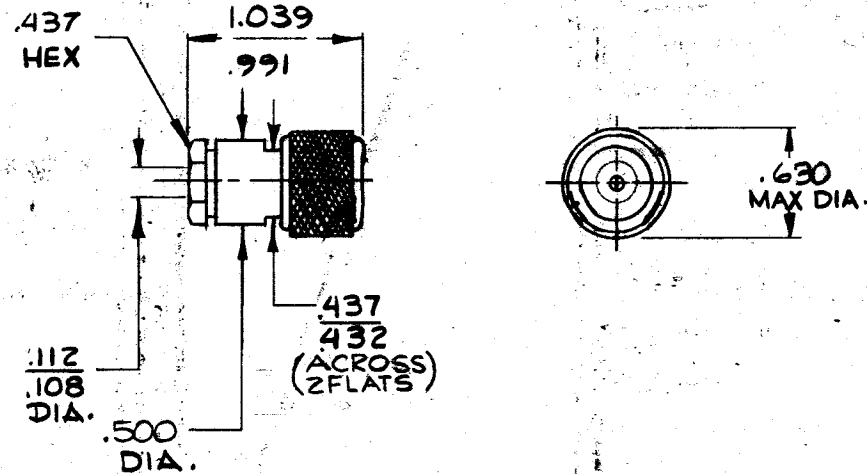


NOTES

1. MATING:
Mating end dimensions per Mil-C-35012/TNC Series and Solitron/Microwave MD-108.
2. MATERIALS:
All Metal Parts Except
Outer Contact &
Lock Ring: _____ Brass per QQ-B-626, 1/2 Hard, Alloy 360.
Outer Contact: _____ Beryllium Copper per QQ-C-530, Cond. H.T., Alloy 173.
Lock Ring: _____ Phosphor Bronze per ASTM-B139, Alloy 51000.
Dielectric: _____ Teflon per Mil-P-19468 and L-P-403, Type I.
Gaskets: _____ Silicone Rubber per ZZ-R-765, Class IIB, Grade 50 or 60.
3. FINISH:
All Metal Parts Except
Center Contact: _____ Silver with Iridite per Mil-QQ-S-365, Type II, Grade A.
Center Contact: _____ Gold per Mil-G-45204, Type II, Grade C, Class 2; over Copper per Mil-C-14550, Class 4.
4. Cable Assembly Instructions: _____ per S/M 300-80-138 (for cables RG-174, 188/U).



SYM	DESCRIPTION	DATE	APPR.	UNLESS OTHERWISE SPECIFIED 1. ALL DIMENSIONS ARE AFTER PLATING 2. BREAK ALL CORNERS & EDGES .005 R MAX. 3. CHAMFER 1ST & LAST THREADS 45° 4. SURFACE ROUGHNESS 63 ✓ MIL-STD-10 5. DIAMETERS ON COMMON CENTERS TO BE CONCENTRIC WITHIN T.I.R. 6. REMOVE ALL BURRS	SOLITRON / MICROWAVE		REF.
A	Redrawn F-8560	9/81	DGG		PORT SALERNO, FLORIDA		ENGINEERING DATA DRAWING
B	DCN 22844	9/84	A	DIMENSIONS ARE IN INCHES TOLERANCES DECIMALS FRACTIONAL ANGULAR .X ± .030 X' ± 1°0' .XX ± .015 ± 1/64 X'X' ± 15' .XXX ± .005		TITLE	
				MATERIAL _____ FINISH _____ AREA _____		TNC PLUG, UG CLAMP FOR RG-174, 188/U CABLES. Sht 1 of 2	
				DRAWN RJP DATE 9-24-81	SCALE /	CODE IDENT. NO. 95077	DRAWING NO. 4004-0002
				CHECKED _____ DATE _____		SIZE A	
				APPROVED DGG DATE 9/24/81			

ENG. FILE COPY

S/M DESIGN STANDARDS

DRAWING NO.
4004-0002

REQUIREMENTS	RATINGS	REQUIREMENTS	RATINGS
Nominal Impedance (ohms)	50	Vibration	MIL-STD-202 Method 204 Cond. D (20G's)
Frequency Range (ghz)	DC-15.0		
Voltage Rating (max. vrms)	250	Shock	MIL-STD-202 Method 213 Cond. I (100G's)
Temperature Rating (degrees centigrade)	-65° to +165°		
VSWR (max.)	1.15 + .030 xFGHZ	Temperature Cycling	MIL-STD-202 Method 102 - Cond. C (-65°C to + 200 ° C)
Insertion Loss (dB max.)	.05 x \sqrt{FGHZ}		
RF Leakage (min. dB down)	60 dB-FGHZ	Corrosion	MIL-STD-202 Method 101 Cond. B (48 Hrs.)
RF High Potential (max. vrms)	500 at 5MHz		
Dielectric Withstanding Voltage (max. vrms)	750	Moisture Resistance	MIL-STD-202 Method 106 Less Step 7b
Insulation Resistance (min. megohms)	5000		
Contact Resistance: Center Contact (max. milliohms) Outer Contact (max. milliohms)	1.5 0.2	Barometric Pressure (Altitude)	MIL-STD-202 Method 105 - Cond. C (70,000 ft) (190 vrms)
Center Contact Axial Forces: Insertion (max. ounces) Withdrawal (min. ounces)	N/A		
Connector Durability (min. cycles)	500		
Connector Engagement & Disengagement (max. inch lbs.)	2.0		

REMARKS: 1) Recommended Mating Torque: 30-35 inch pounds.

TITLE

TNC PLUG, UG CLAMP FOR
RG-174, 188/U CABLES.

SOLITRON/MICROWAVE
PORT SALERNO, FLORIDA

SHT. 2 of 2

DRAWING NO.
4004-0002

REV.
B



Стандарт Электрон Связь

Мы молодая и активно развивающаяся компания в области поставок электронных компонентов. Мы поставляем электронные компоненты отечественного и импортного производства напрямую от производителей и с крупнейших складов мира.

Благодаря сотрудничеству с мировыми поставщиками мы осуществляем комплексные и плановые поставки широчайшего спектра электронных компонентов.

Собственная эффективная логистика и склад в обеспечивает надежную поставку продукции в точно указанные сроки по всей России.

Мы осуществляем техническую поддержку нашим клиентам и предпродажную проверку качества продукции. На все поставляемые продукты мы предоставляем гарантию .

Осуществляем поставки продукции под контролем ВП МО РФ на предприятия военно-промышленного комплекса России , а также работаем в рамках 275 ФЗ с открытием отдельных счетов в уполномоченном банке. Система менеджмента качества компании соответствует требованиям ГОСТ ISO 9001.

Минимальные сроки поставки, гибкие цены, неограниченный ассортимент и индивидуальный подход к клиентам являются основой для выстраивания долгосрочного и эффективного сотрудничества с предприятиями радиоэлектронной промышленности, предприятиями ВПК и научно-исследовательскими институтами России.

С нами вы становитесь еще успешнее!

Наши контакты:

Телефон: +7 812 627 14 35

Электронная почта: sales@st-electron.ru

Адрес: 198099, Санкт-Петербург,
Промышленная ул, дом № 19, литера Н,
помещение 100-Н Офис 331