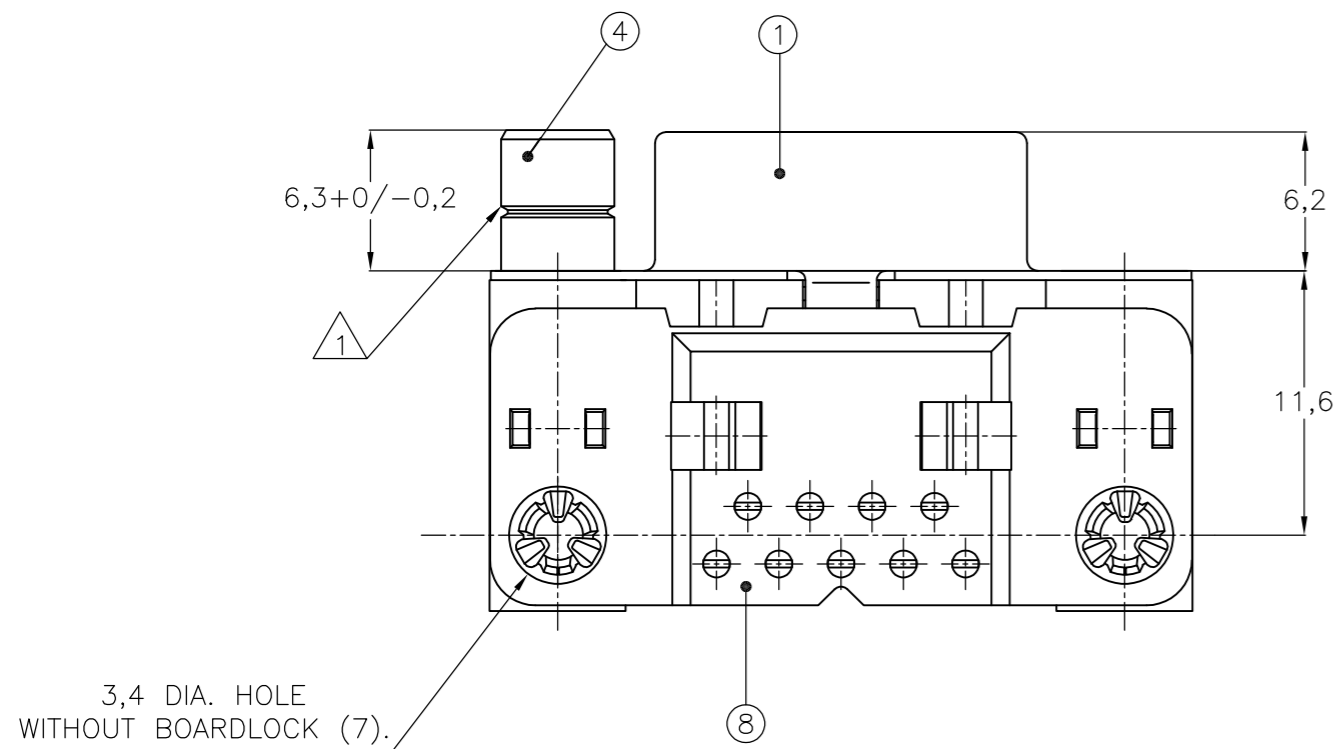
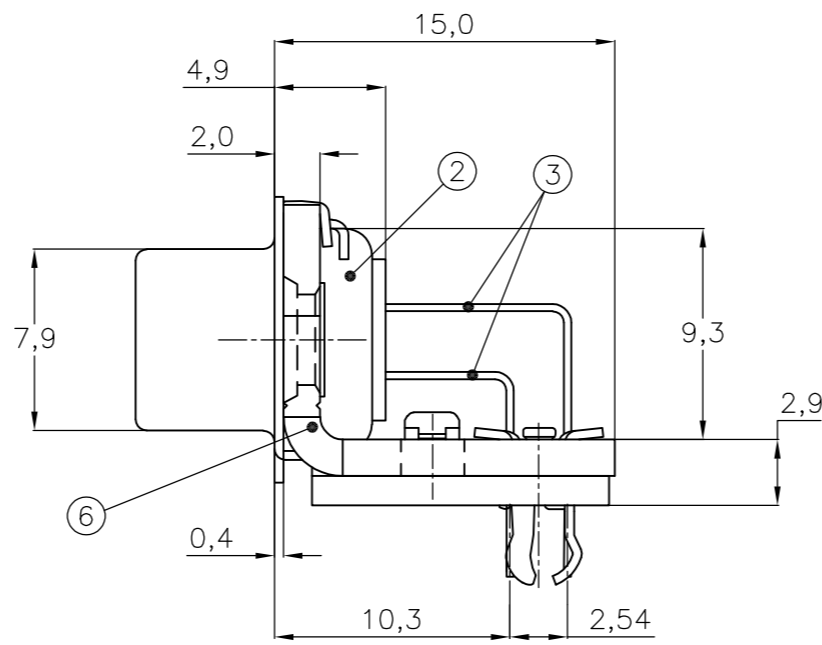
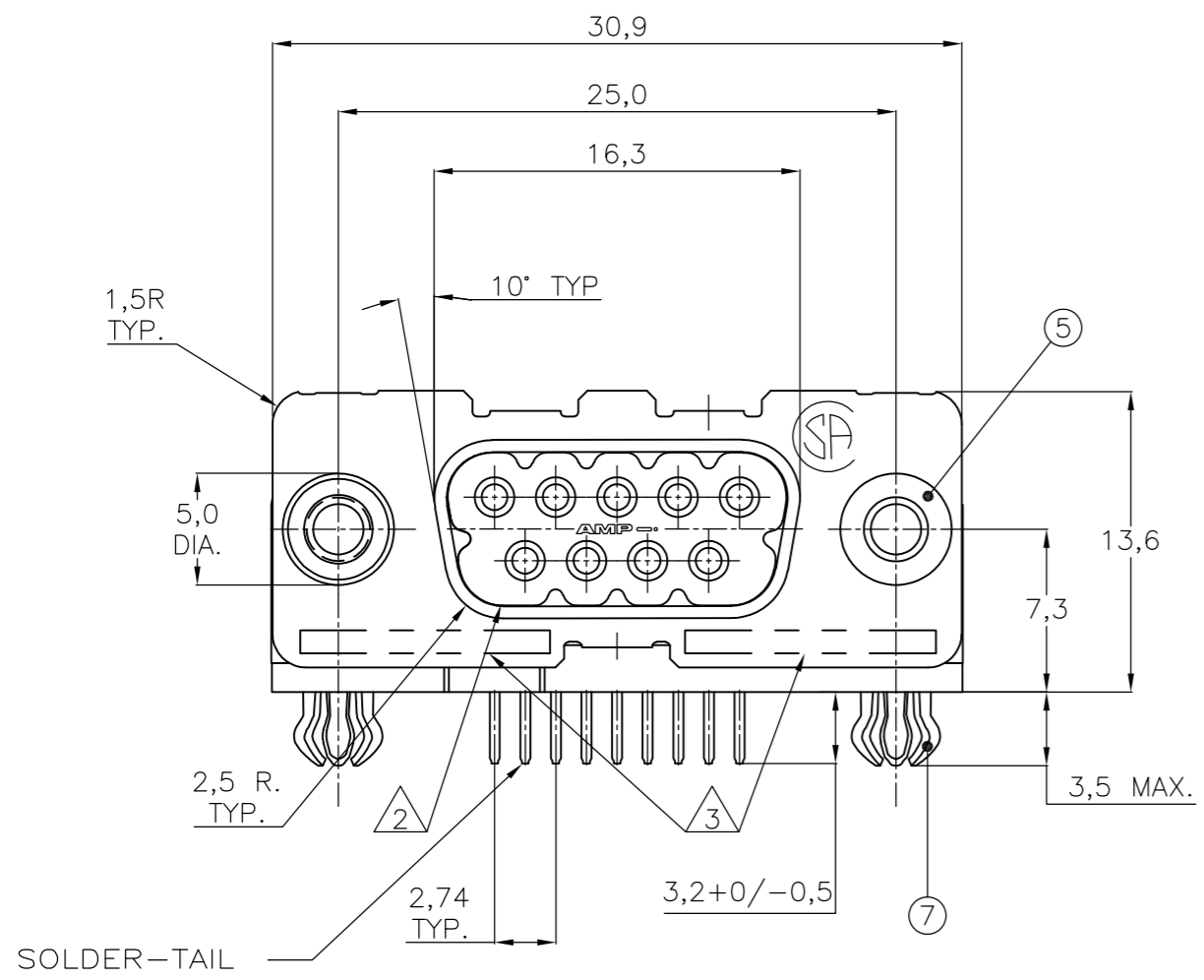


THIS DRAWING IS UNPUBLISHED. RELEASED FOR PUBLICATION
 © COPYRIGHT - By - ALL RIGHTS RESERVED.

| LOC | | DIST | | REVISIONS | | | |
|-----|-----|-------------|--|---------------------------|-----------|------|-----|
| P | LTR | DESCRIPTION | | DATE | DWN | APVD | |
| GP | 00 | L | | REVISED PER ECO-13-005652 | 01APR2013 | CJV | SLB |



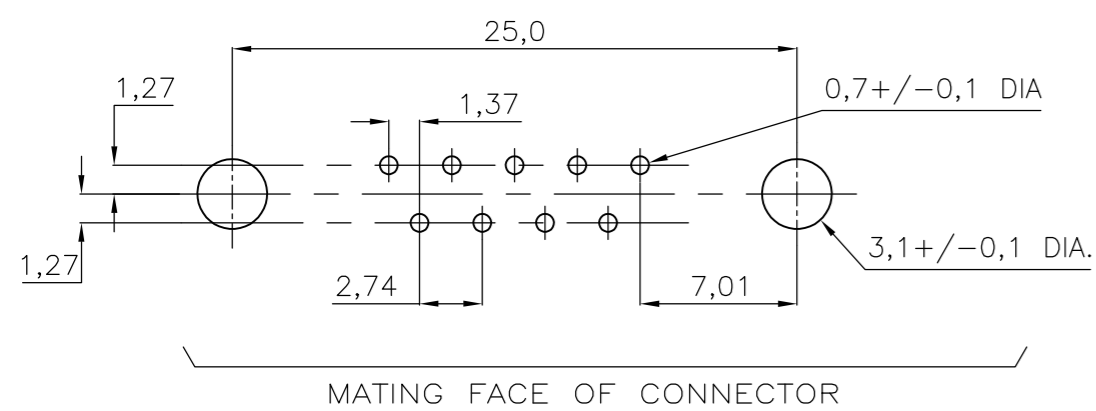
| ACCESSORIES | ITEM NO. | DESCRIPTION OF ACCESSORY | QUANTITIES | | | | | | | | | | | |
|-------------|----------|------------------------------------|------------|---|---|---|---|---|---|---|---|---|---|--|
| | | | 1 | 2 | 3 | 4 | 5 | 6 | 7 | 8 | 9 | | | |
| | 5 | BUSHING WITH THROUGH-HOLE 3,1 DIA. | | 2 | | | | | 2 | | | | | |
| | 5 | BUSHING WITH INNER THREAD 4-40 UNC | | 2 | | | | | | 2 | | | | |
| | 5 | BUSHING WITH INNER THREAD M3 | | | 2 | | | | | | 2 | | | |
| | 4 | FEMALE SCREWLOCK WITH 4-40 UNC | | | | 2 | | | | | | 2 | | |
| | 4 | FEMALE SCREWLOCK WITH M3 | | | | | 2 | | | | | | 2 | |
| | 7 | BOARDLOCK | 2 | 2 | 2 | 2 | 2 | | | | | | | |

- ① GROOVE INDICATES VERSION WITH 4-40 UNC INNER THREAD; WITHOUT GROOVE INDICATES VERSION WITH M3 INNER THREAD.
- ② CAVITY IDENTIFICATION AT FRONT SIDE ONLY.
- ③ PART NUMBER AND DATE CODE.
- 4. AIR AND CREEPAGE DISTANCES ACCORDING TO DIN 41652.
- ⑤ CONTACT FINISH: GOLD FLASH OVER PALLADIUM NICKEL PLATE OR GOLD PLATE ON MATING SURFACES, TIN PLATE ON THE SOLDER-TAILS, NICKEL UNDERPLATE ON THE ENTIRE CONTACT. MATING SURFACE FINISH MEETS PERFORMANCE LEVEL 2 PER DIN 41652.

ITEM NO./MATERIAL :

- ① SHELL : BRIGHT TIN PLATED STEEL
- ② HOUSING : GLASS FILLED POLYESTER, COLOR : BLACK
- ③ CONTACTS : PHOSPHOR BRONZE (PLATING : SEE NOTES ABOVE)
- ④ FEMALE SCREWLOCK : TIN PLATED STEEL (INNER THREAD 4-40 UNC OR M3)
- ⑤ BUSHING : TIN PLATED STEEL (INNER THREAD 4-40 UNC OR M3 OR 3,1 DIA THROUGH-HOLE)
- ⑥ BRACKET : TIN PLATED STEEL
- ⑦ BOARDLOCK : TIN PLATED PHOSPHOR BRONZE
- ⑧ POST ALIGNMENT PLATE : GLASS FILLED NYLON COLOR : BLACK

RECOMMENDED P.C. BOARD HOLE-LAYOUT



| | | | | |
|--|--|------------------------|--|---------------|
| THIS DRAWING IS A CONTROLLED DOCUMENT. DIMENSIONING AND TOLERANCING PER ASME Y14.5M-2009 | | DWN D. KESSLER 14JAN99 | TE Connectivity | |
| DIMENSIONS: mm | | CHK W. SOOMERS | | |
| TOLERANCES UNLESS OTHERWISE SPECIFIED: | | APVD | HD-20 SIZE 1 RIGHT ANGLE RECEPTACLE HEADER; MARK II+ | |
| 0 PLC ± - | | PRODUCT SPEC | SIZE | CAGE CODE |
| 1 PLC ± 0.3 | | APPLICATION SPEC | DRAWING NO | RESTRICTED TO |
| 2 PLC ± 0.15 | | | A2 | 00779 |
| 3 PLC ± - | | WEIGHT | C=106505 | |
| 4 PLC ± - | | CUSTOMER DRAWING | SCALE | SHEET |
| ANGLES ± 2° | | | NTS | 1 OF 1 |
| FINISH | | | REV | L |



Стандарт Электрон Связь

Мы молодая и активно развивающаяся компания в области поставок электронных компонентов. Мы поставляем электронные компоненты отечественного и импортного производства напрямую от производителей и с крупнейших складов мира.

Благодаря сотрудничеству с мировыми поставщиками мы осуществляем комплексные и плановые поставки широчайшего спектра электронных компонентов.

Собственная эффективная логистика и склад в обеспечивает надежную поставку продукции в точно указанные сроки по всей России.

Мы осуществляем техническую поддержку нашим клиентам и предпродажную проверку качества продукции. На все поставляемые продукты мы предоставляем гарантию .

Осуществляем поставки продукции под контролем ВП МО РФ на предприятия военно-промышленного комплекса России , а также работаем в рамках 275 ФЗ с открытием отдельных счетов в уполномоченном банке. Система менеджмента качества компании соответствует требованиям ГОСТ ISO 9001.

Минимальные сроки поставки, гибкие цены, неограниченный ассортимент и индивидуальный подход к клиентам являются основой для выстраивания долгосрочного и эффективного сотрудничества с предприятиями радиоэлектронной промышленности, предприятиями ВПК и научно-исследовательскими институтами России.

С нами вы становитесь еще успешнее!

Наши контакты:

Телефон: +7 812 627 14 35

Электронная почта: sales@st-electron.ru

Адрес: 198099, Санкт-Петербург,
Промышленная ул, дом № 19, литера Н,
помещение 100-Н Офис 331