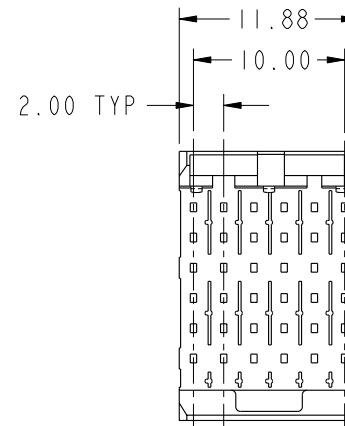
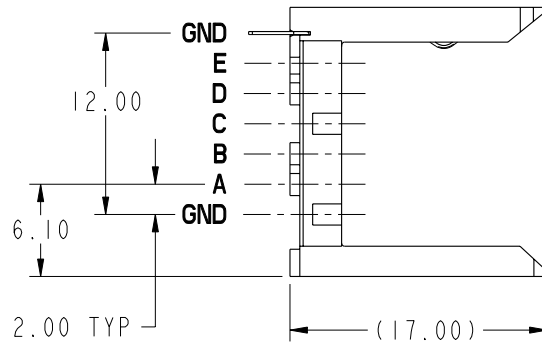
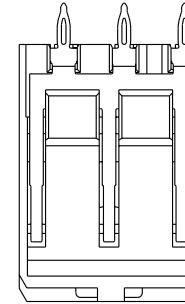




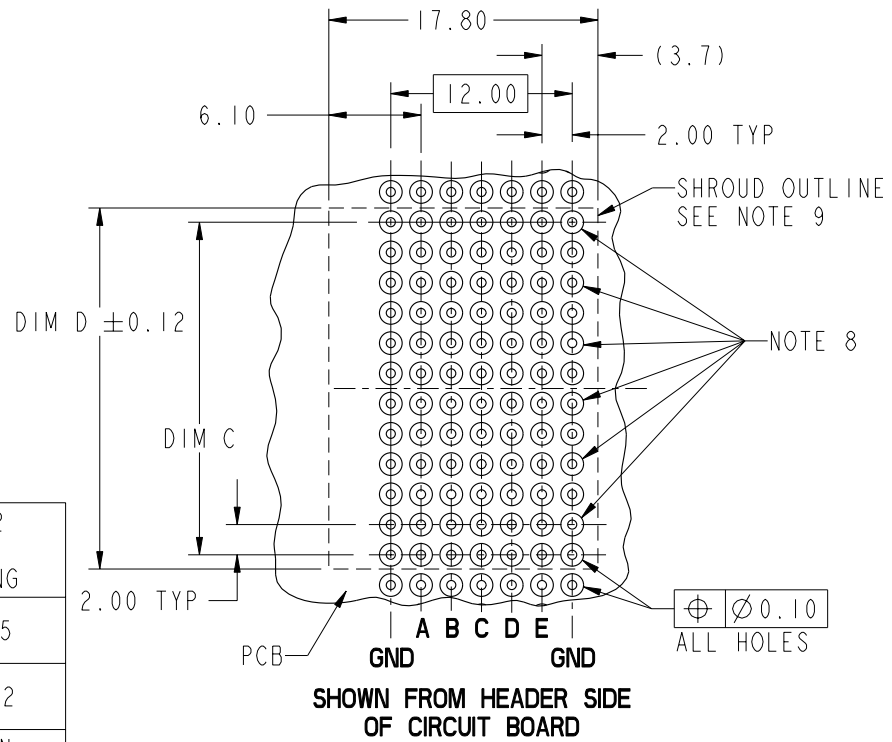
This document is the property of and embodies CONFIDENTIAL and PROPRIETARY information of FCI. No part of the information shown on this document may be used in any way or disclosed to others without the written consent of FCI. Copyright FCI.

| PRODUCT NUMBER | GROUND SPRING CONTACT FINGERS PLATING PERFORMANCE LEVEL | GROUND SPRING EON PRESS FIT TAIL PLATING |
|----------------|---|--|
| 84818-1YY | TELCORDIA CO | STANDARD (SnPb) |
| 84818-1YYLF | | LEAD FREE (Sn) |
| 84818-3YY | CUSTOMER SPECIAL | STANDARD (SnPb) |
| 84818-3YYLF | | LEAD FREE (Sn) |
| 84818-5YY | TELCORDIA UE | STANDARD (SnPb) |
| 84818-5YYLF | | LEAD FREE (Sn) |



| mat'l code | | | | tolerances unless otherwise specified | | | CUSTOMER | | FCI | |
|-------------|----------------|------|------------|---------------------------------------|-------------|------------|-----------|---------------------------------|--------------------|---|
| SEE NOTE 5 | | | | | | | COPY | | www.fciconnect.com | |
| ltr | ecn no. | dr | date | linear | 0.X ±0.3 | | | projection | | title VERTICAL SIGNAL HDR. SHROUD 5 ROW P.F. 30 POS. STANDARD |
| A | V90180 | L-IV | 1999-03-17 | | 0.XX ±0.13 | | | MM | | |
| B | VI2223 | EPK | 2001-09-17 | | .XXX ±.051 | | | scale | | |
| C | V20659 | CGD | 2002-04-05 | angles | 0° ±2° | | | product family METRAL 1000 code | | |
| D | V05-0797 | VS | 2005-09-01 | dr | E, KROPER. | 2001-09-17 | size | | 213 | |
| E | V06-0659 | DCH | 2006-06-12 | engr | J. VOLSTORF | 2001-09-17 | dwg no | | 1 of 3 | |
| F | V08-0073 | HTB | 2008-02-11 | chr | J. VOLSTORF | 2001-09-17 | size | | | |
| | | | | appd | J. VOLSTORF | 2001-09-17 | A | | 84818 | |
| sheet index | revision sheet | F 1 | F 2 | F 3 | | | cage code | | 22526 | |

PRODUCT NUMBER
SEE SHEET 1



| PRESS-FIT HOLES | OPTION 1 ROWS GND-PIN, A,B,C,D,E | OPTION 2 ROW GND-SPRING |
|--------------------------------|--|-------------------------------|
| HOLE DIAMETER AFTER PLATING | 0.65-0.80 | 0.45-0.55 |
| DRILLED HOLE | 0.81-0.86 (0.85 DRILL) | 0.60±0.02 |
| COPPER PLATING | 0.025 MIN | 0.025 MIN |
| SnPb PLATING | 0.005-0.015 | 0.005-0.015 |

| | | | | | | | | | |
|--------------------------|----------------|----|------|--|------------------------|------------|--|--|--|
| mat'l code SEE NOTE 5 | | | | tolerances unless otherwise specified | | CUSTOMER | | FCj www.fciconnect.com | |
| ltr | ecr no. | dr | date | linear | 0.X ±0.3 | COPY | | title | |
| F | | | | angles | 0.XX ±0.13 | projection | | VERTICAL SIGNAL HDR. SHROUD 5 ROW P.F. 30 POS. STANDARD | |
| | | | | dr | .XXX ±.051 | MM | | product family METRAL 1000 code | |
| | | | | enr | 0° ±2° | ← MM → | | size | |
| | | | | chr | E, KROPER. 2001-09-17 | scale | | A | |
| | | | | appd | J. VOLSTORF 2001-09-17 | 2:1 | | 84818 | |
| | | | | | J. VOLSTORF 2001-09-17 | | | sheet | |
| sheet index | revision sheet | | | | | | | 2 | |



This document is the property of and embodies
 CONFIDENTIAL and PROPRIETARY information of FCj.
 No part of the information shown on this
 document may be used in any way or disclosed
 to others without the written consent of FCj.
 Copyright FCj.

| |
|----------------|
| PRODUCT NUMBER |
| SEE SHEET 1 |

NOTES:

1. SEE APPLICATION SPECIFICATION GS-20-010 FOR INFORMATION ON AVAILABLE TOOLING, CIRCUIT BOARD DESIGN CONSIDERATIONS, REPAIR PROCEDURES AND PRODUCT OFFERINGS.
2. SEE FCI PUBLICATION 950511-028 FOR "ELECTRICAL PERFORMANCE DATA FOR DIFFERENTIAL APPLICATIONS."
3. SEE FCI PUBLICATION 950511-029 FOR "ELECTRICAL PERFORMANCE DATA FOR SINGLE-ENDED APPLICATION."
4. UNLESS OTHERWISE SPECIFIED, ALL DIMENSIONS AND TOLERANCES ARE IN ACCORDANCE WITH ASME Y14.5, 1994
5. HOUSING MATERIAL: LIQUID CRYSTAL POLYMER, 30% GLASS FILLED, FLAME RETARDANT PER UL 94-V0. GROUND SPRING MATERIAL: PHOSPHER BRONZE STRIPLINE SHIELDED MATERIAL: PHOSPHER BRONZE
6. PLATING INFORMATION: SEE TABLE
7. THE MIN PCB THICKNESS FOR REAR PLUG-UP APPLICATIONS IS 2.9mm SINCE THE COMPLIANT SECTIONS OF THE GROUND SPRING OF THE HEADER DIRECTLY OPPOSE THE GROUND SPRING OF THE SHROUD.
8. THESE HOLES ARE NEEDED FOR REAR PLUG-UP DESIGNS USING A SHROUD. ALL OTHER HOLES ARE FOR THE HEADER.
9. THE 'SHROUD OUTLINE' IS THE MIN OUTLINE REQUIRED. TO DETERMINE THE OUTLINE NECESSARY TO PERMIT THE VARIOUS TYPES OF REPAIR OPERATIONS, SEE APPLICATION SPECIFICATION GS-20-010.
10. CURRENT RATING: 1 AMP PER PIN
11. TEMPERATURE RANGE: -55°C TO +105°C
12. PRODUCTS WHERE THE PART NUMBERS ENDS IN LF MEET EUROPEAN UNION DIRECTIVES AND OTHER COUNTRY REGULATIONS AS DESCRIBED IN GS-22-008.
13. ALL PRODUCTS WILL WITHSTAND EXPOSURE TO 260°C FOR 60 SECONDS IN A CONVECTION, INFRA-RED OR VAPOR PHASE REFLOW OVEN. FOR LEAD FREE PART NUMBERS, ADD 'LF' SUFFIX. EXAMPLE: 84818-X01LF

A

A



This document is the property of and embodies CONFIDENTIAL and PROPRIETARY information of FCI. No part of the information shown on this document may be used in any way or disclosed to others without the written consent of FCI. Copyright FCI.

B

B

| | | | | | | | | | |
|-------------|----------------|------------|------|---------------------------------------|-------------|------------|------------|---------------------------|---|
| mat'l code | | SEE NOTE 5 | | tolerances unless otherwise specified | | CUSTOMER | | FCI www.fciconnect.com | |
| ltr | ecn no. | dr | date | linear | 0.X ±0.3 | | COPY | | title VERTICAL SIGNAL HDR. SHROUD 5 ROW P.F. 30 POS. STANDARD |
| F | | | | | 0.XX ±0.13 | | projection | | |
| | | | | | .XXX ±.051 | | | | |
| | | | | angles | 0° ±2° | | | | |
| | | | | dr | E. KROPER. | 2001-09-17 | MM | | product family METRAL 1000 |
| | | | | enr | J. VOLSTORF | 2001-09-17 | | | code 213 |
| | | | | chr | J. VOLSTORF | 2001-09-17 | scale 2:1 | | size A |
| | | | | appd | J. VOLSTORF | 2001-09-17 | A | | dwg no 84818 |
| sheet index | revision sheet | | | | | | | | sheet 3 |



Стандарт Электрон Связь

Мы молодая и активно развивающаяся компания в области поставок электронных компонентов. Мы поставляем электронные компоненты отечественного и импортного производства напрямую от производителей и с крупнейших складов мира.

Благодаря сотрудничеству с мировыми поставщиками мы осуществляем комплексные и плановые поставки широчайшего спектра электронных компонентов.

Собственная эффективная логистика и склад в обеспечивает надежную поставку продукции в точно указанные сроки по всей России.

Мы осуществляем техническую поддержку нашим клиентам и предпродажную проверку качества продукции. На все поставляемые продукты мы предоставляем гарантию .

Осуществляем поставки продукции под контролем ВП МО РФ на предприятия военно-промышленного комплекса России , а также работаем в рамках 275 ФЗ с открытием отдельных счетов в уполномоченном банке. Система менеджмента качества компании соответствует требованиям ГОСТ ISO 9001.

Минимальные сроки поставки, гибкие цены, неограниченный ассортимент и индивидуальный подход к клиентам являются основой для выстраивания долгосрочного и эффективного сотрудничества с предприятиями радиоэлектронной промышленности, предприятиями ВПК и научно-исследовательскими институтами России.

С нами вы становитесь еще успешнее!

Наши контакты:

Телефон: +7 812 627 14 35

Электронная почта: sales@st-electron.ru

Адрес: 198099, Санкт-Петербург,
Промышленная ул, дом № 19, литера Н,
помещение 100-Н Офис 331