



Features

- Carbon element
- Red, orange, green, amber and white LED colors
- Center detent option
- Assortment of resistance tapers
- Various travel lengths
- Various lever sizes



PTL Series Slide Potentiometer w/LED

Electrical Characteristics

Standard Resistance Range
 1K ohms to 1 megohm
 Standard Resistance Tolerance... ±20 %
 End Resistance
 20 mm Travel..... 10 ohms max.
 30 mm Travel..... 20 ohms max.
 45 mm Travel..... 20 ohms max.
 60 mm Travel..... 30 ohms max.
 Insulation Resistance @ 250 VDC
 100 megohms min.
 Dielectric Withstanding Voltage
 300 VAC
 Standard Taper Linear, Audio
 Power Rating - Linear
 20 mm Travel..... 0.05 watt
 30 mm Travel..... 0.1 watt
 45 mm Travel..... 0.125 watt
 60 mm Travel..... 0.2 watt
 Power Rating - Audio
 20 mm Travel..... 0.025 watt
 30 mm Travel..... 0.05 watt
 45 mm Travel..... 0.06 watt
 60 mm Travel..... 0.1 watt
 Slider Noise 200 mV max.

Environmental Characteristics

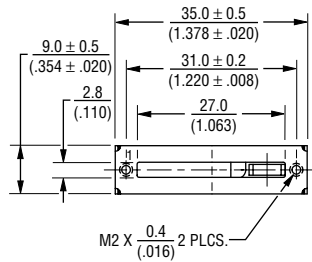
Operational Life 15,000 cycles
 TR Shift ±15 %
 Operating Temperature Range
 -10 °C to +55 °C
 Resistance to Solder Heat..... ±5 %

Mechanical Characteristics

Mechanical Travel..... Length ±0.5 mm
 Operating Force 30 gf to 250 gf
 Center Detent Force..... 20 gf to 200 gf
 Stop Strength 5 kgf min.
 Shaft Axial Force 5 kgf min.
 Shaft Wobble.. 2(2 x L/20) mm p-p max.
 Soldering Condition
 Manual 300 °C ±5 °C for 3 sec.
 Wave 260 °C ±5 °C for 5 sec.
 Wash Not recommended

Product Dimensions

20 mm Length of Travel



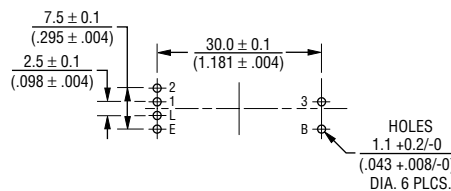
| Lever Length |
|----------------|
| 10.0 (.394) |
| 15.0 (.591) |
| 19.0 (.748) |



DIMENSIONS: $\frac{\text{MM}}{\text{(INCHES)}}$



Mounting Hole Detail



Standard Resistance Table

| Resistance (Ohms) | Resistance Code |
|-------------------|-----------------|
| 1,000 | 102 |
| 2,000 | 202 |
| 5,000 | 502 |
| 10,000 | 103 |
| 20,000 | 203 |
| 50,000 | 503 |
| 100,000 | 104 |
| 200,000 | 204 |
| 500,000 | 504 |
| 1,000,000 | 105 |

Schematic



*RoHS Directive 2002/95/EC Jan 27, 2003 including Annex.
 Specifications are subject to change without notice.
 Customers should verify actual device performance in their specific applications.

Applications

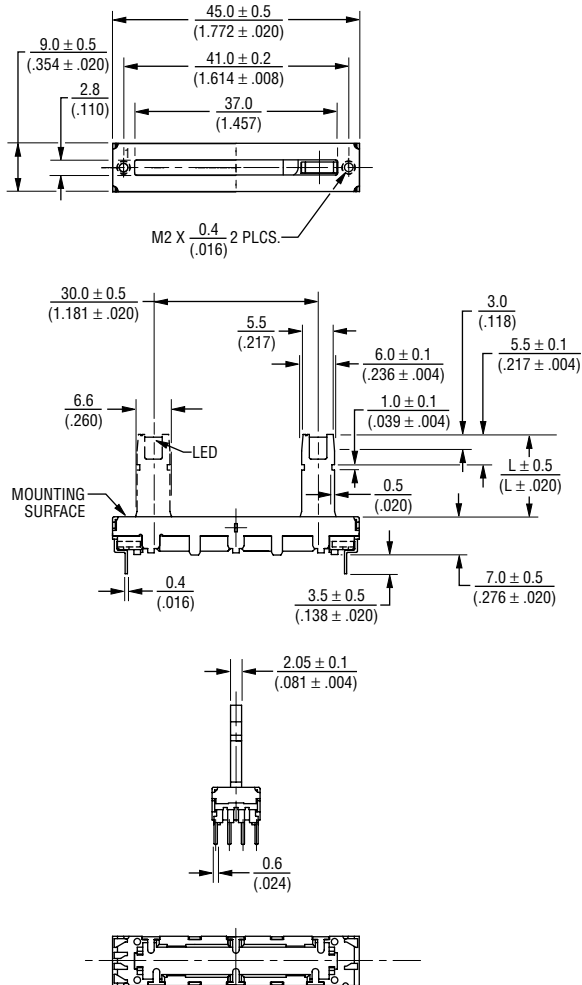
- Mixing consoles
- Drum machines
- Keyboards and synthesizers
- Equalizers

PTL Series Slide Potentiometer w/LED

BOURNS®

Product Dimensions

30 mm Length of Travel



Mounting Hole Detail



DIMENSIONS: $\frac{\text{MM}}{\text{(INCHES)}}$

45 mm Length of Travel



Mounting Hole Detail



Specifications are subject to change without notice. Customers should verify actual device performance in their specific applications.

PTL Series Slide Potentiometer w/LED

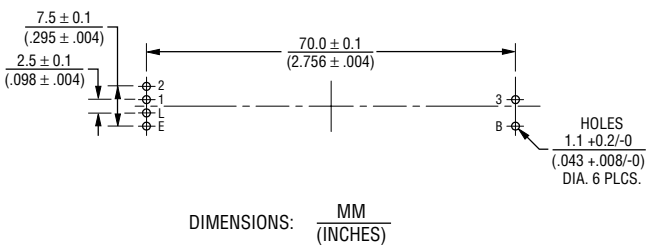
BOURNS®

Product Dimensions

60 mm Length of Travel



Mounting Hole Detail



Tapers



Specifications are subject to change without notice.
Customers should verify actual device performance in their specific applications.

PTL Series Slide Potentiometer w/LED

BOURNS®

LED Characteristics

| Emitter Color | Item | Symbol | Test Conditions | Min. | Typ. | Max. | Unit |
|---------------|--------------------------|-----------------|-----------------------|------|-------|------|------|
| Red | Forward Voltage | V_F | $I_F = 20 \text{ mA}$ | | 2.1 | 2.5 | V |
| | Luminous Intensity | I_V | | 0.3 | 0.6 | | mcd |
| | Peak Emission Wavelength | λ_p | | | 660 | | nm |
| | Dominant Wavelength | λ_d | | | 643 | | nm |
| | Spectral Line Half Width | $\Delta\lambda$ | | | 20 | | nm |
| Orange | Forward Voltage | V_F | $I_F = 20 \text{ mA}$ | | 2.2 | 2.5 | V |
| | Luminous Intensity | I_V | | 1.5 | 3.0 | | mcd |
| | Peak Emission Wavelength | λ_p | | | 610 | | nm |
| | Dominant Wavelength | λ_d | | | 605 | | nm |
| | Spectral Line Half Width | $\Delta\lambda$ | | | 35 | | nm |
| Green | Forward Voltage | V_F | $I_F = 20 \text{ mA}$ | | 2.1 | 2.5 | V |
| | Luminous Intensity | I_V | | 0.6 | 1.2 | | mcd |
| | Peak Emission Wavelength | λ_p | | | 530 | | nm |
| | Dominant Wavelength | λ_d | | | 35 | | nm |
| | Spectral Line Half Width | $\Delta\lambda$ | | | 160 | | nm |
| Amber | Forward Voltage | V_F | $I_F = 20 \text{ mA}$ | | 2.1 | 2.6 | V |
| | Luminous Intensity | I_V | | | 5.0 | | mcd |
| | Peak Emission Wavelength | λ_p | | | 585 | | nm |
| | Dominant Wavelength | λ_d | | 582 | - | 595 | nm |
| | Spectral Line Half Width | $\Delta\lambda$ | | | 35 | | nm |
| White | Forward Voltage | V_F | $I_F = 20 \text{ mA}$ | | 3.5 | 4 | V |
| | Luminous Intensity | I_V | | | 300.0 | | mcd |
| | Peak Emission Wavelength | λ_p | | | 520 | | nm |
| | Dominant Wavelength | λ_d | | 460 | - | 470 | nm |
| | Spectral Line Half Width | $\Delta\lambda$ | | | 35 | | nm |

How To Order

PTL 30 - 10 R 0 - 103 B2

Model Number Designator
 PTL = Slide Potentiometer w/LED

Length of Travel
 20 = 20 mm 45 = 45 mm
 30 = 30 mm 60 = 60 mm

Lever Length
 10 = 10 mm
 15 = 15 mm
 19 = 19 mm

LED Color
 R = Red A = Amber
 O = Orange W = White
 G = Green

Detent Option
 0 = No Detent
 1 = Center Detent

Resistance Code
 (See Standard Resistance Table)

Resistance Taper (See Taper Charts)
 Taper Series followed by Curve Number

Circuit



REV. 09/11

Specifications are subject to change without notice. Customers should verify actual device performance in their specific applications.



Стандарт Электрон Связь

Мы молодая и активно развивающаяся компания в области поставок электронных компонентов. Мы поставляем электронные компоненты отечественного и импортного производства напрямую от производителей и с крупнейших складов мира.

Благодаря сотрудничеству с мировыми поставщиками мы осуществляем комплексные и плановые поставки широчайшего спектра электронных компонентов.

Собственная эффективная логистика и склад в обеспечивает надежную поставку продукции в точно указанные сроки по всей России.

Мы осуществляем техническую поддержку нашим клиентам и предпродажную проверку качества продукции. На все поставляемые продукты мы предоставляем гарантию .

Осуществляем поставки продукции под контролем ВП МО РФ на предприятия военно-промышленного комплекса России , а также работаем в рамках 275 ФЗ с открытием отдельных счетов в уполномоченном банке. Система менеджмента качества компании соответствует требованиям ГОСТ ISO 9001.

Минимальные сроки поставки, гибкие цены, неограниченный ассортимент и индивидуальный подход к клиентам являются основой для выстраивания долгосрочного и эффективного сотрудничества с предприятиями радиоэлектронной промышленности, предприятиями ВПК и научно-исследовательскими институтами России.

С нами вы становитесь еще успешнее!

Наши контакты:

Телефон: +7 812 627 14 35

Электронная почта: sales@st-electron.ru

Адрес: 198099, Санкт-Петербург,
Промышленная ул, дом № 19, литера Н,
помещение 100-Н Офис 331