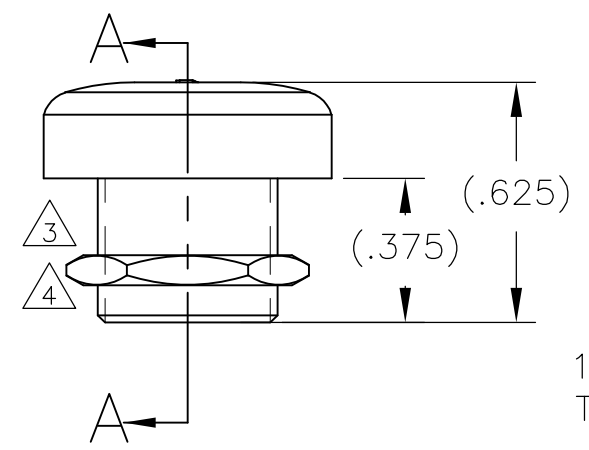
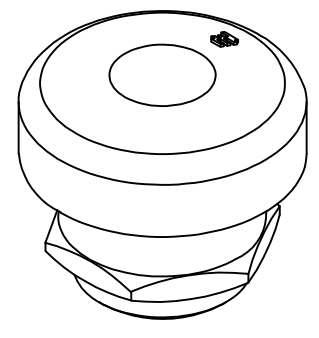
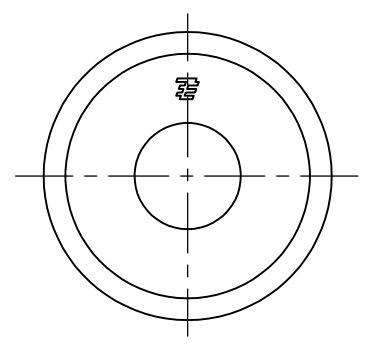
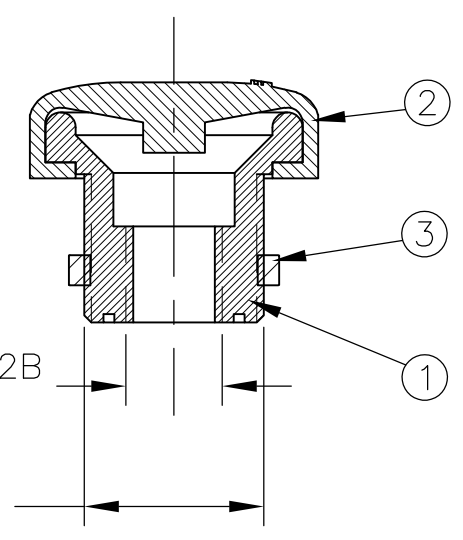


THIS DRAWING IS UNPUBLISHED. RELEASED FOR PUBLICATION
 © COPYRIGHT - By - ALL RIGHTS RESERVED.

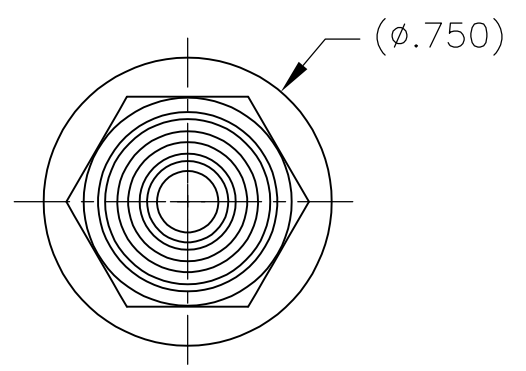
LOC	DIST	REVISIONS			
P	LTR	DESCRIPTION	DATE	DWN	APVD
AD	00				
	D1	REVISED PER ECO-14-005100	04APR2014	NK	RH



1/4 - 40 UNS 2B
 THREAD
 15/32 - 32 UNS 2A
 THREAD



SECTION A-A



- COMPONENTS MUST COMPLY WITH EUROPEAN DIRECTIVE 2002/95/EC ON RESTRICTION OF THE USE OF CERTAIN HAZARDOUS SUBSTANCES IN ELECTRICAL AND ELECTRONIC EQUIPMENT (ROHS DIRECTIVE).
 - USE PART DRAWING FOR ACTUAL DIMENSIONS. DO NOT TAKE MEASUREMENTS FROM CAD ASSEMBLY DRAWING, RUBBER CAP STRETCHED OVER THE BUSHING.
- ③ SUPPLIED WITH JAM NUT ASSEMBLED.
 ④ SUPPLIED WITH JAM NUT NOT ASSEMBLED.

	PART NUMBER	BUSHING MATERIAL	CAP MATERIAL
③	1825599-1	ABS, BLACK	SILICONE, COLOR RED
④	1825599-2	ABS, BLACK	SILICONE, COLOR GRAY
③	1825599-3	ABS, BLACK	SILICONE, COLOR BLACK

NO.	DESCRIPTION	DRAWING NO.	MATERIAL
①	THREADED BUSHING	BUSHING	BLACK ABS THERMOPLASTIC
②	BPT - RUBBER CAP	1825599-CAP	SILICONE PER ZZ-R-765, CLASS 3A, GRADE 60, COLOR AS PER ABOVE TABLE
③	15/32-32 UNS-2B NUT	JAM NUT	BRIGHT FINISH NICKEL PLATED BRASS

THIS DRAWING IS A CONTROLLED DOCUMENT.		DWN R BROWN 03JAN2008	TE Connectivity NAME PUSHBUTTON SWITCH PANEL SEAL				
DIMENSIONS: INCHES		CHK M WILBOURN 03JAN2008				PRODUCT SPEC	RESTRICTED TO
TOLERANCES UNLESS OTHERWISE SPECIFIED:		APVD M WILBOURN 03JAN2008				APPLICATION SPEC	SIZE
0 PLC ± - 1 PLC ± - 2 PLC ± - 3 PLC ± .010 4 PLC ± - ANGLES ± 3'		WEIGHT				CAGE CODE	DRAWING NO
MATERIAL		FINISH	A300779		SCALE		
-		-	C-1825599		2:1		
CUSTOMER DRAWING			SHEET		1 OF 1		
			REV		D1		



Стандарт Электрон Связь

Мы молодая и активно развивающаяся компания в области поставок электронных компонентов. Мы поставляем электронные компоненты отечественного и импортного производства напрямую от производителей и с крупнейших складов мира.

Благодаря сотрудничеству с мировыми поставщиками мы осуществляем комплексные и плановые поставки широчайшего спектра электронных компонентов.

Собственная эффективная логистика и склад в обеспечивает надежную поставку продукции в точно указанные сроки по всей России.

Мы осуществляем техническую поддержку нашим клиентам и предпродажную проверку качества продукции. На все поставляемые продукты мы предоставляем гарантию .

Осуществляем поставки продукции под контролем ВП МО РФ на предприятия военно-промышленного комплекса России , а также работаем в рамках 275 ФЗ с открытием отдельных счетов в уполномоченном банке. Система менеджмента качества компании соответствует требованиям ГОСТ ISO 9001.

Минимальные сроки поставки, гибкие цены, неограниченный ассортимент и индивидуальный подход к клиентам являются основой для выстраивания долгосрочного и эффективного сотрудничества с предприятиями радиоэлектронной промышленности, предприятиями ВПК и научно-исследовательскими институтами России.

С нами вы становитесь еще успешнее!

Наши контакты:

Телефон: +7 812 627 14 35

Электронная почта: sales@st-electron.ru

Адрес: 198099, Санкт-Петербург,
Промышленная ул, дом № 19, литера Н,
помещение 100-Н Офис 331